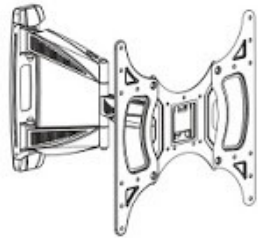
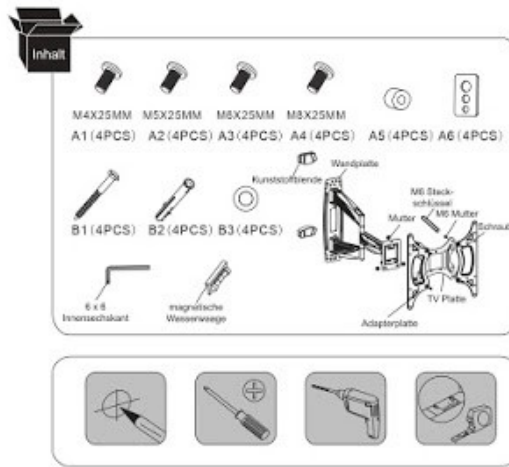


CANTILEVER M 4425

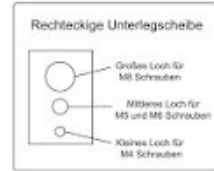


Installationsanleitung
Installation guide

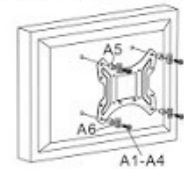


SCHRITT 2

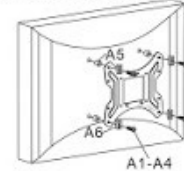
DE Befestigung der TV-Platte am TV Gerät
EN Attaching the TV plate to the flat screen



Montagehinweis für flache TV Rückwände

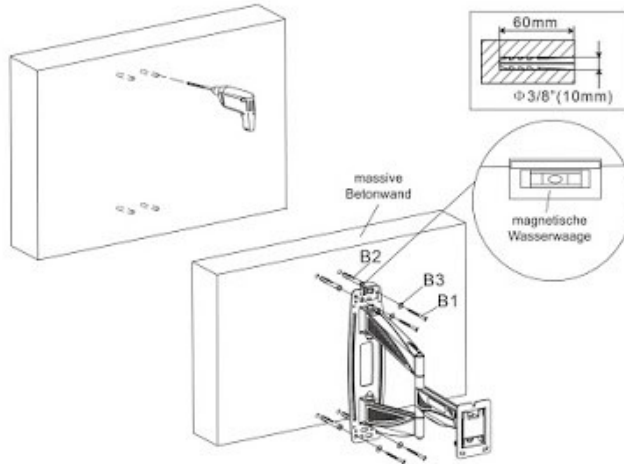


Montagehinweis für runde/vertiefte TV Rückwände

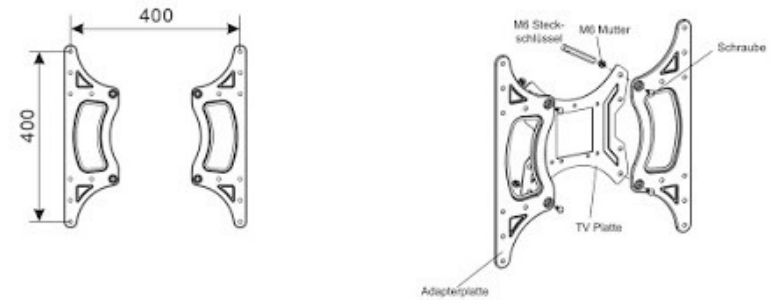


SCHRITT 1-A

DE Befestigung an stabilen Betonwänden
EN Solid concrete mounting

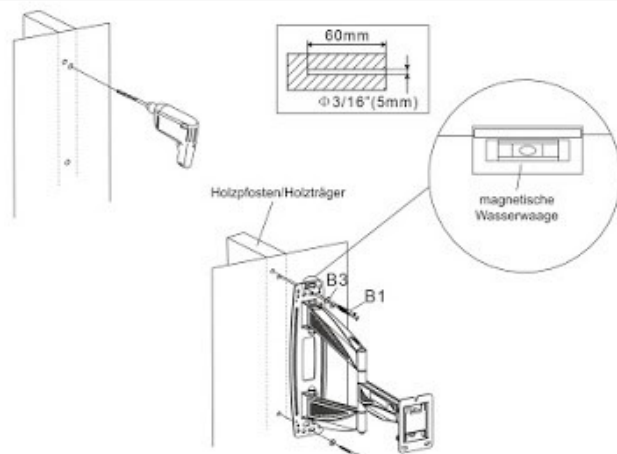


Wenn die Lochabstände Ihres TV-Gerätes einen VESA Standard größer 200 x 200 haben, so montieren Sie wie hier abgebildet die Adapterplatten, um einen maximalen VESA Standard von bis zu 400 x 400 zu erreichen.

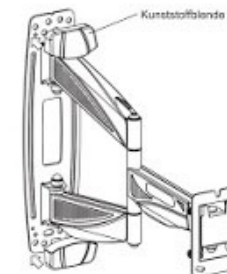


SCHRITT 1-B

DE Befestigung an Holzpfosten/Holzträgern
EN Wood stud mounting



SCHRITT 3

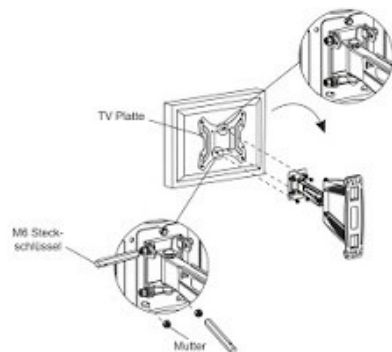


SCHRITT 4

DE Hängen Sie den TV an die Wandplatte

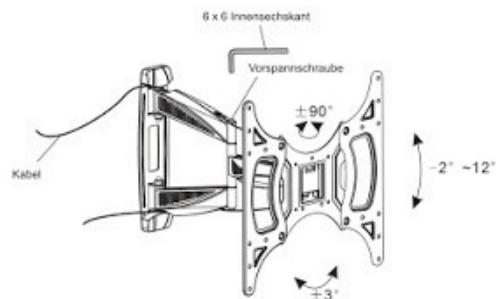
EN Hang the TV onto the wall plate

Wichtig:
Um ein Abrutschen des TV's während der Installation der TV-Platte an der Wandhalterplatte zu vermeiden, schrauben Sie bitte zuvor die Mutter ein Stückchen auf die obere Schraube der TV-Platte und hängen dann die TV-Platte in die Wandhalterplatte ein. Nach dem Einhängen fixieren Sie die TV-Platte durch Festziehen der drei Muttern.



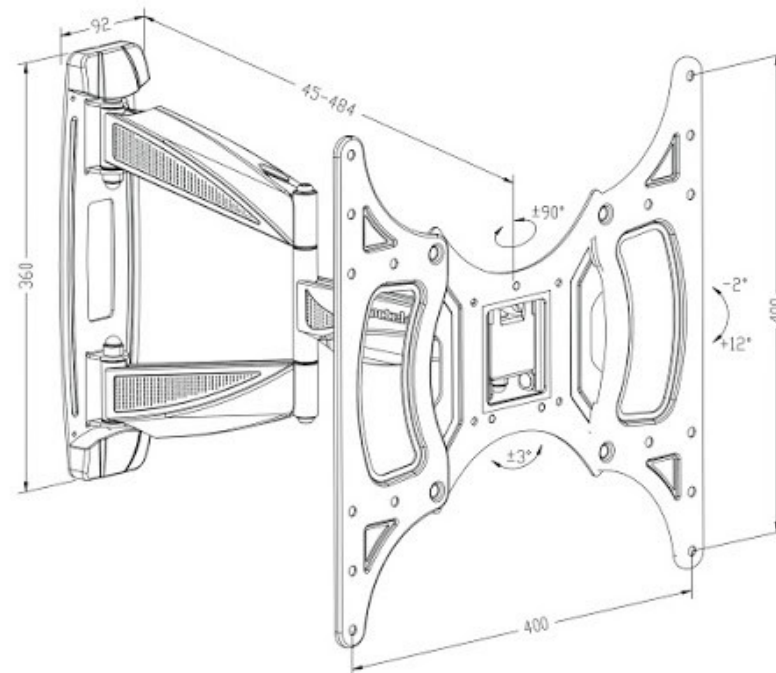
Lösen Sie mit dem M6 Steckschlüssel die beiden seitlichen Muttern, um den Tilfbereich einzustellen. Ziehen Sie danach die beiden Muttern fest, um den Neigewinkel dauerhaft zu fixieren.

SCHRITT 5



Verlegen Sie die Kabel wie auf der Grafik ersichtlich zu Ihrem TV-Gerät und fixieren Sie diese mit den beiliegenden Kabelmanagement-Clips in Position. Achten Sie darauf, keine Kabel zu quetschen oder zu überspannen.

Technische Zeichnung



⚠ Sicherheitshinweis

Dieses Produkt enthält Kleinteile, die von Kindern verschluckt werden können und somit eine Erstickungsgefahr darstellen. Bewahren Sie diese Teile außerhalb der Reichweite von Kindern auf!

Stellen Sie sicher, dass Sie diese Anleitung vollständig gelesen und verstanden haben, bevor Sie mit der Montage beginnen. Falls Sie sich bei einem Punkt der Montage unsicher sind, kontaktieren Sie bitte einen Fachmann für professionelle Hilfe.

Vergewissern Sie sich vor der Anbringung, dass die Wand oder Montagefläche die kombinierte Last von Bildschirm, Wandhalterung und allen Befestigungsteilen tragen kann. Andernfalls muss die Konstruktion verstärkt werden.

Benutzen Sie für die Montage eine Hebevorrichtung und geeignetes Werkzeug. Für die Montage sind mindestens 2 Personen erforderlich. Ohne die Verwendung einer Hebevorrichtung können Gegenstände beschädigt und Personen lebensgefährlich verletzt werden.

Diese Wandhalterung ist für die Installation an Wänden mit Holzpfosten/Holzträgern oder Holzständerreihen sowie Massivbetonwänden geeignet. Vergewissern Sie sich vor der Anbringung, dass Sie geeignetes Montagematerial einsetzen. Das beiliegende Montagematerial ist ausschließlich für die hier genannten Wandbeschaffenheiten geeignet.

Die Firma Goldkabel GmbH übernimmt für fehlerhafte Montage oder Bedienung keinerlei Haftung!

HERSTELLER:

GOLDKABEL GmbH
Hedwig-Laudien-Ring 13
D-67071 Ludwigshafen

Tel. +49 (0) 621 / 68 56 04 - 0

info@goldkabel.de
http://www.goldkabel.de