



BEDIENUNGSANLEITUNG | *Manual*

BLOCK A

SEHR GEEHRTER KUNDE!

Danke, dass Sie sich für dieses hochwertige Gerät entschieden haben. Diese Bedienungsanleitung soll Ihnen eine Übersicht darüber geben, wie Sie Ihr Gerät bedienen können. Sie erhalten Sicherheitsinformationen und werden darüber informiert, wie Sie ihr Gerät am besten reinigen. Die Sicherheits- und Bedienungsinformationen sind einzuhalten, damit das Produkt langfristig und sicher funktioniert. Bitte nehmen Sie sich einige Minuten Zeit, um die Bedienungsanleitung sorgfältig durchzulesen. Bewahren Sie diese Bedienungsanleitung gut auf, damit Sie bei einem Weiterverkauf mitgegeben werden kann. Bedingt durch Softwareupdates oder technische Weiterentwicklungen bei Drittherstellern (z. B. Apps) können Teile dieser Bedienungsanleitung aktualisiert werden. Bitte besuchen Sie von Zeit zu Zeit unsere Webseite

„www.audioblock.com“, um zu prüfen, ob es neuere Bedienungsanleitungen zum Download gibt. Vergleichen Sie hierzu die Standangabe auf dem Deckblatt mit der Angabe im Internet. Wenn Sie noch weitere Fragen zu Ihrem Gerät haben, nehmen Sie bitte Kontakt zu einem autorisierten Fachhändler oder zu unserem Service-Center auf. Im Falle eines Defektes, der durch Fehlbedienung, Missbrauch oder Nichtbeachten der Bedienungsanleitung auftritt, bitten wir um Verständnis, dass die Garantie für dieses Gerät erlischt. Ebenfalls kann keine Haftung für Folgeschäden übernommen werden. Dieses Produkt ist EMV zertifiziert und erfüllt alle Richtlinien und Anforderungen der Europäischen Union. CE und ROHS Dokumentationen liegen vor.

INHALTSVERZEICHNIS



Sicherheitshinweise	04
Bedienelemente am Gerät (Vorderseite).....	08
Anschlüsse am Gerät (Rückseite).....	09
Die optional erhältliche Fernbedienung.....	10
Aufbau des Gerätes	11
Inbetriebnahme des Block A.....	11
Der AUX-Anschluss.....	12
Der USB-Anschluss.....	12
Das Internetradio	12
Externe Geräte über Bluetooth® anschließen.....	12
Koppeln eines externen Gerätes mit dem Block A.....	13
Wiedergabe von Audiodateien	13
So nutzen Sie Connect (Spotify).....	13
Fehlermeldungen und Problembehebung (Allgemein)	14
Fehlermeldungen und Problembehebung (Netzwerk).....	14
Technische Daten.....	15
Pflege und Transport	15
Contents English	16



SICHERHEITSHINWEISE

Achtung: Um die Gefahr eines Stromschlages zu vermeiden, darf an diesem Gerät keine Veränderung vorgenommen werden! Das Öffnen des Gerätes sowie Veränderungen am Gerät dürfen nur durch autorisierte Personen vorgenommen werden.

Wichtige Sicherheitshinweise:

- ▶ Bitte lesen Sie vor der ersten Inbetriebnahme diese Bedienungsanleitung sorgfältig durch.
- ▶ Dieses Gerät darf nur an einer dafür vorgesehenen Steckdose angeschlossen werden.
- ▶ Dieses Gerät darf keiner Feuchtigkeit ausgesetzt werden.
- ▶ Stellen Sie sicher, dass das Gerät frei steht.
- ▶ Stellen Sie sicher, dass das Gerät nicht in der Nähe einer Wärmequelle steht.
- ▶ Achten Sie darauf, dass das Anschlusskabel nicht beschädigt ist oder wird.



Informationen zur Entsorgung des Altgerätes:

Ihr Produkt ist aus qualitativ hochwertigen und wieder verwertbaren Materialien gebaut. Mit diesem Zeichen erfüllt das Produkt die EU-Norm 2002/96/EC. Bitte entsorgen Sie Ihr Gerät nicht im Hausmüll sondern an entsprechenden Wertstoffsammlungen. Sie sind verpflichtet elektronische Geräte, Zubehör und Verpackung in speziell dafür vorgesehenen und durch Schilder gekennzeichneten Stellen abzugeben. Für nähere Informationen, wo Sie diese dafür vorgesehenen Stellen finden, wenden Sie sich bitte an Ihr Entsorgungsunternehmen. Bitte halten auch Sie sich an diese Verordnung, um unseren Kindern eine besser Umwelt zu erhalten.



Das Gerät entspricht der EU-Norm (73/23/EEC) und erfüllt die elektromagnetische Kompatibilität (89/336/EEC).



Das Blitz-Symbol soll den Benutzer vor nicht isolierten gefährlichen Spannungen im Gerätegehäuse warnen. Diese Spannung könnte groß genug sein, um Personen durch einen elektrischen Schlag zu verletzen. Das Ausrufezeichen soll den Benutzer darauf aufmerksam machen, dass die Beschreibung, die mit dem Gerät ausgeliefert wird, wichtige Bedienungs- und Wartungshinweise enthält.

UMGANG MIT BATTERIEN

Batterien können brennbare Stoffe enthalten. Bei unsachgemäßer Behandlung können Batterien auslaufen, sich stark erhitzen, entzünden oder gar explodieren, was Schäden für Ihr Gerät und Ihre Gesundheit zur Folge haben könnte.

Befolgen Sie folgende Hinweise:

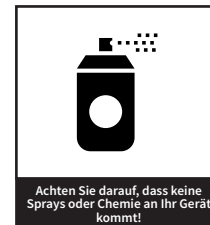
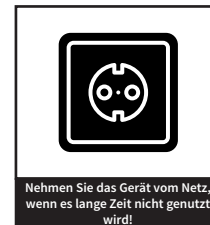
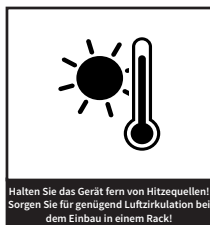
- ▶ Halten Sie Kinder von Batterien fern.
- ▶ Sollten Batterien verschluckt worden sein, melden Sie dies sofort Ihrem Arzt.
- ▶ Laden Sie niemals Batterien (es sei denn, dies ist ausdrücklich angegeben).
- ▶ Entladen Sie Batterien niemals durch hohe Leistungsabgabe.
- ▶ Schließen Sie Batterien niemals kurz.
- ▶ Setzen Sie Batterien niemals übermäßiger Wärme wie Sonnenschein, Feuer oder dergleichen aus!
- ▶ Zerlegen oder verformen Sie Batterien nicht. Ihre Hände oder Finger könnten verletzt werden oder Batterieflüssigkeit könnte in Ihre Augen oder auf Ihre Haut gelangen. Sollte dies passieren, spülen Sie die entsprechenden Stellen mit einer großen Menge klaren Wassers und informieren Sie umgehend Ihren Arzt.
- ▶ Vermeiden Sie starke Stöße und Erschütterungen.
- ▶ Vertauschen Sie niemals die Polarität. Achten Sie darauf, dass die Pole Plus (+) und Minus (-) korrekt eingesetzt sind, um Kurzschlüsse zu vermeiden.
- ▶ Reinigen Sie bei Bedarf Batterie- und Gerätekontakte vor dem Einlegen.
- ▶ Vermischen Sie keine neuen und alten Batterien oder Batterien unterschiedlichen Typs. Dies könnte bei Ihrem Gerät zu Fehlfunktionen führen. Darüber hinaus würde sich die schwächere Batterie zu stark entladen.
- ▶ Entfernen Sie verbrauchte Batterien sofort aus dem Gerät.
- ▶ Entfernen Sie die Batterien aus Ihrem Gerät, wenn dieses über einen längeren Zeitraum nicht benutzt wird.
- ▶ Ersetzen Sie alle verbrauchten Batterien in einem Gerät gleichzeitig mit neuen Batterien des gleichen Typs. Isolieren Sie die Kontakte der Batterien mit einem Klebestreifen, wenn Sie Batterien lagern oder entsorgen wollen.

SICHERES AUFSTELLEN

- ▶ Wenn Sie das Gerät von einer kalten in eine warme Umgebung bringen, kann sich im Inneren des Gerätes Feuchtigkeit niederschlagen. Warten Sie in diesem Fall etwa zwei bis drei Stunden, bevor Sie es in Betrieb nehmen.
- ▶ Stellen Sie das Gerät auf eine feste und ebene Oberfläche.
- ▶ Stellen Sie das Gerät mit mindestens 10 cm Abstand zur Wand auf.
- ▶ Vermeiden Sie die Nähe von Wärmequellen, wie z. B. Heizkörpern, oder Geräten mit starken Magnetfeldern, wie z. B. Lautsprechern.
- ▶ Stellen Sie keine offenen Brandquellen, wie z. B. brennende Kerzen, auf das Gerät.
- ▶ Stellen Sie das Gerät nicht auf empfindliche Oberflächen.

SICHERES ANSCHLIESSEN

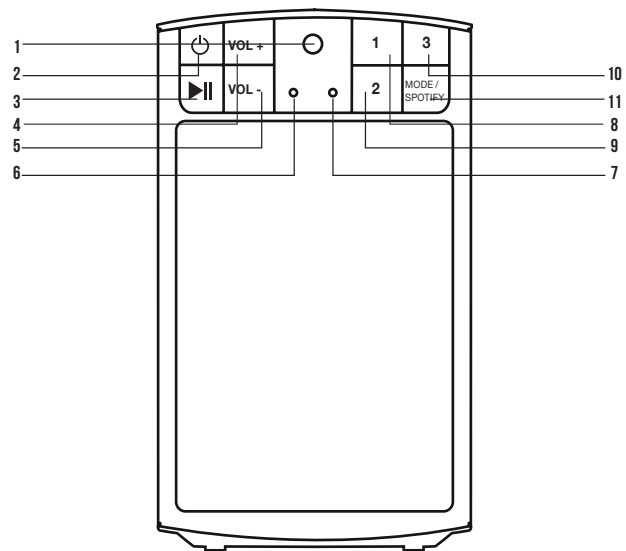
- ▶ Schließen Sie das Gerät nur an eine gut erreichbare und fachgerecht installierte Steckdose mit 230 V ~ 50 Hz an.
- ▶ Der Netzteil muss frei zugänglich sein, damit Sie das Gerät im Notfall einfach und schnell vom Stromnetz trennen können.
- ▶ Verlegen Sie das Netzkabel so, dass niemand darüber stolpern oder darauf treten kann.
- ▶ Verwenden Sie keine Verlängerungskabel. Knicken oder quetschen Sie das Netzkabel nicht.



SICHERER GEBRAUCH

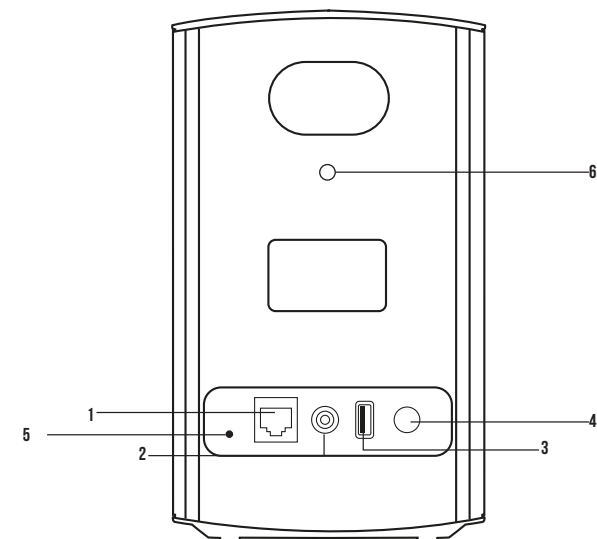
- ▶ Ziehen Sie den Netzstecker aus der Steckdose, wenn Sie das Gerät längere Zeit nicht benutzen oder wenn sich ein Gewitter nähert.
- ▶ Das Netzkabel darf während des Betriebs nicht um das Gerät gewickelt sein oder heiße Oberflächen berühren.
- ▶ Lassen Sie keine Feuchtigkeit in das Gehäuse gelangen.
- ▶ Fassen Sie das Gerät, das Netzkabel und den Netzstecker nie mit nassen Händen an. Es besteht die Gefahr eines elektrischen Schlags. Sollten Fremdkörper oder Flüssigkeit in das Gerät gelangen, ziehen Sie sofort den Netzstecker aus der Steckdose. Lassen Sie das Gerät von qualifiziertem Fachpersonal überprüfen, bevor Sie es wieder in Betrieb nehmen. Andernfalls besteht die Gefahr eines elektrischen Schlags.
- ▶ Benutzen Sie das Gerät nie, wenn es beschädigt ist, oder Sie Schäden am Netzkabel oder Stecker feststellen. Ziehen Sie bei Beschädigungen des Geräts sofort den Stecker aus der Steckdose.
- ▶ Öffnen Sie nie das Gerät. Wenden Sie sich im Störfall an unser Service-Center oder eine andere geeignete Fachwerkstatt.
- ▶ Die Fernbedienung besitzt eine Infrarot-Diode der Klasse 1. Betrachten Sie die LED nicht mit optischen Geräten.
- ▶ Elektrogeräte gehören nicht in Kinderhand! Lassen Sie Kinder niemals unbeaufsichtigt elektrische Geräte benutzen. Halten Sie auch die Verpackungsfolien von Kindern fern. Es besteht Erststickungsgefahr.

BEDIENELEMENTE AM GERÄT



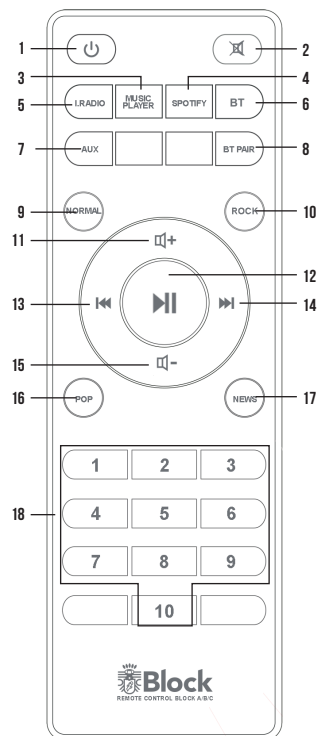
1. Infrarotsensor für Fernbedienung.
2. Taste „AN/AUS“: Drücken diese Taste, schaltet das Gerät ein bzw. schaltet Sie das Gerät auf Standby. Langes drücken der Taste „AN/AUS“ versetzt das Gerät in Standby ohne Netzwerkverbindung. In diesem Zustand kann das Gerät nur mit der Taste „AN/AUS“ am Gerät wieder eingeschaltet werden.
3. Taste „Wiedergabe/Pause“: Nach einfachem Drücken geht das Gerät auf Pause, nach nochmaligem Drücken wird die Wiedergabe fortgesetzt.
4. Taste „Volume +“: Drücken dieser Taste hebt die Lautstärke der Wiedergabe an.
5. Taste „Volume -“: Drücken dieser Taste senkt die Lautstärke der Wiedergabe ab.
6. Indikator LED Lampe: Blinkt beim einrichten Weiß, im Betrieb konstant Weiß und im Standby-Modus Rot.
7. Blaue Indikator LED Lampe: Blinkt wenn keine Netzwerkverbindung vorhanden ist. Leuchtet konstant bei Netzwerkverbindung
8. Taste „Stationstaste 1“: Durch Drücken dieser Taste kann ein Sender abgespeichert und wieder aufgerufen werden. Bei aktivierten Sender lange gedrückt halten um diesen ab zu speichern.
9. Taste „Stationstaste 2“: Durch Drücken dieser Taste kann ein Sender abgespeichert und wieder aufgerufen werden.
10. Taste „Stationstaste 3“: Durch Drücken dieser Taste kann ein Sender abgespeichert und wieder aufgerufen werden.
11. Taste „Mode/Spotify“: Durch Drücken dieser Taste kann zwischen den Wiedergabemodi gewechselt werden.

ANSCHLÜSSE AM GERÄT



1. LAN Anschluss für RJ-45 Stecker (Ethernet)
2. AUX-Eingang: Zum Anschluss externer Audioquellen
3. USB-Eingang: Zum Anschluss eines USB-Sticks
4. Spannungsversorgung für mitgeliefertes externes Netzteil. Das Netzanschlusskabel darf keine Beschädigungen oder Defekte aufweisen, benutzen Sie hier ausschließlich das mitgelieferte Netzteil.
5. Reset: Zum zurücksetzen auf Werkseinstellung.
6. Vorrichtung Wandhalterung

DIE OPTIONAL ERHÄLTICHE FERNBEDIENUNG



1. Taste „Standby“: Schaltet das Gerät in den Netzwerk-Standby. Langes drücken der Taste „Standby“ versetzt das Gerät in Standby ohne Netzwerkverbindung. In diesem Zustand kann das Gerät nur mit der Taste „Standby“ am Gerät wieder eingeschaltet werden.
2. Taste „Mute“: Schaltet den Ton aus.
3. Taste „Music Player“: Schaltet den Block A auf den Betriebsmodus „Music Player“.
4. Taste „Spotify“: Schaltet den Block A auf den Betriebsmodus „Spotify Connect“.
5. Taste „I Radio“: Schaltet den Block A auf den Betriebsmodus „Internetradio“.
6. Taste „BT“: Schaltet den Block A auf den Betriebsmodus „Bluetooth“.
7. Taste „AUX“: Schaltet den Block A auf den Betriebsmodus „AUX“.
8. Taste „BT PAIR“: Schaltet den Block A in den Kopplungsmodus. In diesem Modus kann man den Block A mit einem Bluetooth sendefähigen Gerät verbinden.
9. Taste „Normal“: Stellt den Equalizer-Modus „Normal“ ein
10. Taste „Rock“: Stellt den Equalizer-Modus „Rock“ ein
11. Taste „Vol +“: Erhöht die Lautstärke.
12. Taste „Wiedergabe/ Pause“.
13. Taste „Zurück“: Im Musikabspieler-Betrieb wechselt das Gerät zum vorherigen Titel.
14. Taste „Vorwärts“: Im Musikabspieler-Betrieb wechselt das Gerät zum nächsten Titel.
15. Taste „Vol -“: Vermindert die Lautstärke.
16. Taste „Pop“: Stellt den Equalizer-Modus „Pop“ ein
17. Taste „News“: Stellt den Equalizer-Modus „News“ ein
18. Tasten „1 – 10“: Rufen im Radio-Betrieb die gespeicherten Sender auf.

AUFBAU DES BLOCK A

1. Packen Sie alle Komponenten aus.
2. Schließen Sie das Kabel des beiliegenden Steckernetzteils an den Block A an. Stecken Sie das Steckernetzteil in eine Steckdose.

INBETRIEBNAHME DES BLOCK A

1. Nach dem Einschalten sollte sich der Block A im Setup-Modus befinden (Blaue + Weiße LED blinkt). Sollte dies nicht der Fall sein oder Sie eine Neukonfiguration vornehmen wollen, drücken Sie die Reset Taste auf der Rückseite (ca. 5 sec.) bis das Gerät sich auf die Werkseinstellungen zurücksetzt und warten Sie, bis die blaue LED an der Vorderseite zu blinken anfängt.
2. Konfiguration
Installieren Sie die kostenlose App „UNDOK™“ auf Ihrem Smartphone oder Tablet. Diese ist in den jeweiligen Stores für iOS und Android erhältlich.
3. Öffnen Sie die WLAN Einstellungen Ihres Smartphones oder Tablets und verbinden Sie es mit dem Block A (nicht mit Ihrem Haus-WLAN)
4. Folgen Sie den Anweisungen der beiliegenden Bedienungsanleitung für die App „UNDOK™“.

DER USB-ANSCHLUSS

Sie können einen Wechseldatenträger (z. B. USB-Stick) an dem USB-Anschluss Ihres Block A anschließen. Dieses Speichermedium muss FAT 32 formatiert sein, um von dem Block A eingelesen werden zu können. Je nach Hersteller des Speichermediums kann dieser möglicherweise in seiner Größe beschränkt sein. Der Block A erkennt MP3-, WMA- und FLAC-Dateien mit einer maximalen Samplingrate von 48 KHz. Die Bitrate ist hierbei nicht beschränkt. Den USB-Medienspieler können sie sowohl mit der optional erhältlichen Fernbedienung als auch am Gerät selbst bedienen, es empfiehlt sich jedoch die Benutzung der „UNDOK™“ App.

Wenn Sie den Block A als Basisgerät in der „UNDOK™“ App definiert haben, können die Inhalte des USB-Sticks auch auf anderen Geräten in Ihrem Multiroom-System wiedergegeben werden.

DAS INTERNETRADIO

Wenn Sie Ihren Block A wie in der Anleitung für die App „UNDOK™“ beschrieben mit dem Internet verbunden haben, können Sie nun ohne weitere Einstellungen Internetradio empfangen. Ihr Internetradio verbindet sich vollautomatisch mit einer der größten Datenbanken für Internetsender, in der über 25.000 Sender weltweit gelistet sind.

Mittels der App „UNDOK™“ können Sie Ihre bevorzugten Sender als Favoriten speichern und jederzeit wieder abrufen.

EXTERNE GERÄTE ÜBER BLUETOOTH® VERBINDEN

Ihr Block A ist mit einer modernen Bluetooth®-Schnittstelle ausgestattet. Über diese können Sie jede beliebige Signalquelle, die den Bluetooth® Standard beherrscht, mit dem Block A koppeln.

Mögliche Signalquellen sind Smartphones (iOS, Android, Windows Phone), Tablet-PCs (iOS, Android, Windows 8) oder Medienspieler (iPod, ähnliche) mit Bluetooth®-Funktion.

Zum Aktivieren der Bluetooth®-Funktion drücken Sie auf der optional erhältlichen Fernbedienung die Taste „BT“, oder wählen Sie in der App „UNDOK™“ die Quelle „Bluetooth“. Aktivieren Sie bei Ihrem externen Gerät die Bluetooth®-Funktion. Beachten Sie der Block A ist nur für den Empfang von Audiodaten geeignet, nicht zum senden. Um den Block A in den „Paring-Modus“ zu versetzen, drücken Sie die Taste „BT PAIR“.

DER AUX-ANSCHLUSS

Der rückwärtige AUX-Anschluss des Block A verarbeitet elektrische Hochpegel-Audiosignale in analoger Form. Dieser Anschluss ist geeignet für alle externen Geräte mit analoger Audioausgabe. Bitte ziehen Sie die Bedienungsanleitung des externen Gerätes für den Anschluss zu Rate. Ein geeignetes Cinch-Kabel erhalten Sie im Zubehörhandel.

KOPPELN EINES EXTERNEN GERÄTES MIT DEM BLOCK A:

Suchen Sie auf Ihrem externen Gerät nach bluetoothfähigen Geräten in Ihrer Umgebung, wählen Sie Ihren Block A aus und starten Sie das Pairing (Kopplung der Geräte). Ziehen Sie bei Problemen, oder für weitere Hinweisen zum Pairing bitte die Bedienungsanleitung des Gerätes zu Rate, welches Sie mit Ihrem Block A koppeln möchten. Anschließend können Sie die Musikabspielfunktion Ihres externen Gerätes aktivieren und Ihr Block A spielt die Musik ab.

WIEDERGABE VON AUDIODATEIEN:

1. Drücken Sie die Taste „Play“ auf der optionalen Fernbedienung um einen Titel abzuspielen.
 2. Drücken Sie die Taste „Pause“ auf der optionalen Fernbedienung um einen Titel anzuhalten.
 3. Drücken Sie die Taste „Vorwärts“ auf der optionalen Fernbedienung um den nächsten Titel zu springen
 4. Drücken Sie die Taste „Zurück“ auf der optionalen Fernbedienung um zum vorherigen Titel zu springen.
- Alternativ können Sie die Musikwiedergabe direkt über Ihr externes Gerät oder die App „UNDOK™“ steuern.

SO NUTZEN SIE CONNECT (SPOTIFY)



Sie brauchen Spotify Premium, um Connect nutzen zu können. Details finden Sie auf dem beiliegenden Flyer.

1. Stellen Sie mit Ihrem neuen Gerät eine Verbindung zu demselben WLAN-Netzwerk her, mit dem auch Ihr Handy, Tablet oder PC verbunden ist.
2. Öffnen Sie die Spotify-App auf ihrem Handy, Tablet oder PC und spielen Sie einen Song ab. Wenn Sie die App auf Ihrem Handy nutzen, tippen Sie unten im Bildschirm auf das Bild zum Song. Tablet- und PC-Benutzer fahren bitte mit Schritt 4 fort.
3. Tippen Sie auf das Connect-Symbol.
4. Wählen Sie Ihr Gerät aus der Liste aus. Wenn es Ihnen nicht angezeigt wird, stelle Sie sicher, dass es mit demselben WLAN-Netzwerk wie Ihr Handy, Tablet oder PC verbunden ist.

Das Produkt von Spotify unterliegt den Lizenzbedingungen Dritter: www.spotify.com/connect/third-party-license
Spotify ist die registrierte Marke der Spotify Group.

PROBLEMBEHEBUNG

Fehlerbeschreibung	Mögliche Ursache und Behebung
Kein Strom, obwohl das Gerät angeschaltet ist	<ul style="list-style-type: none"> - Das Stromkabel ist nicht angeschlossen - Die Steckdose ist defekt - Das Stromkabel ist defekt – Fehler muss durch einen Techniker repariert werden - Das Netzteil ist defekt – Fehler muss durch einen Techniker repariert werden
Kein Ton	<ul style="list-style-type: none"> - Das Gerät ist nicht eingeschaltet - Kein Eingangssignal - Am Gerät ist der falsche Eingang gewählt - Mute Taste gedrückt oder Lautstärkeregelung zu niedrig eingestellt?
Lautes Brummen	- Ihr Gerät steht zu nah an einem anderen Gerät oder am Fernseher
Die optionale Fernbedienung funktioniert nicht	<ul style="list-style-type: none"> - Kontrollieren Sie, ob die Batterien richtig eingelegt sind - Sind die Batterien leer? Ersetzen Sie diese bitte durch neue - Richten Sie die Fernbedienung zum Empfänger am Gerät - Entfernen Sie alle Gegenstände zwischen der Fernbedienung und dem Gerät - Stellen Sie fest, ob die Entfernung zwischen der Fernbedienung und dem Gerät mehr als 5 Meter beträgt
Tasten funktionieren nicht (Gerät oder Fernbedienung)	<ul style="list-style-type: none"> - Stellen Sie das Gerät aus und erneut wieder an. - Alternativ nehmen Sie das Gerät vom Strom und schließen es dann wieder an. (Das Gerät kann durch externe Stromeinflüsse beeinflusst werden)

FEHLERMELDUNGEN UND PROBLEMBEHEBUNG (NETZWERK)

Meldung	Ursache	Behebung
Keine Verbindung	<ol style="list-style-type: none"> 1. Falsches Passwort 2. Richtiges Passwort, kein Kontakt zum Router 	<ol style="list-style-type: none"> 1. Richtiges Passwort eingeben 2. Mac Filter am Router deaktivieren
Format Error	Das File Format wird nicht erkannt	Vergewissern Sie sich, dass der Stream in WMA, MP3, AAC+ oder FLAC mit nicht mehr als 48 KHz codiert ist.
Netzwerk Error	Falsche Informationen werden vom Netzwerk empfangen	Die Daten vom Server sind nicht lesbar, eventuell Neustart von Block A und Router
Netzwerk nicht verfügbar	Probleme mit der Verbindung zum Router	Router einschalten oder neu starten, eventuell WLAN Empfang am Standort prüfen.
Netzwerk Zeitüberschreitung	Keine Antwort unabhängig vom Netzwerk	Der gewählter Sender ist zur Zeit nicht empfangbar, bitte wechseln Sie den Sender
Update fehlgeschlagen	Software Update ist fehlgeschlagen	Prüfen Sie Ihre Netzwerkeinstellungen oder versuchen Sie es zu einem späteren Zeitpunkt noch einmal.

TECHNISCHE DATEN WLAN-SMARTBOX BLOCK A

Leistung (RMS @ 4 Ohm)	15 Watt
Fremdspannungsabstand	> 70 dB
Frequenzgang	35 Hz - 20 KHz @ -3dB
Internetradio	über 25.000 Sender weltweit
Senderspeicher	je 10 für Internetradio
Dateiformate	AAC AAC+ MP3 WAV WMA FLAC
Streaming	Bluetooth DLNA UPnP mit UNDOK™ App
Netzwerk	WLAN 2,4 & 5 GHz und Bluetooth
Leistungsaufnahme „Tiefer-Standby“	0,1 Watt
Leistungsaufnahme „Netzwerk-Standby“	< 2 Watt
Leistungsaufnahme „Betrieb“	18 Watt (max.)
Netzteil	AC 110 - 240V / 15V 1,2 A
Abmessung B H T	120 x 203 x 121 mm
Gewicht	1,44 kg

PFLEGE UND TRANSPORT

PFLEGE UND REINIGUNG DES GERÄTES

Nehmen Sie das Gerät, bevor Sie es reinigen, vom Strom. Benutzen Sie nur saubere und trockene Lappen, um ihr Gerät zu reinigen. Wenn das Gerät sehr stark verschmutzt ist, können Sie das Gerät mit einem handfeuchten Lappen und mit milder Reinigungsflüssigkeit reinigen. Nutzen Sie niemals Flüssigkeiten, wie Benzin, Alkohol, Petroleum oder andere Lösungsmittel.

TRANSPORTIEREN DES GERÄTES

Bitte bewahren Sie die Verpackung und die Bedienungsanleitung auf, damit Sie das Gerät für einen Transport oder zum Verschicken ordnungsgemäß verpacken können. Die Originalverpackung ist so entwickelt, dass Sie das Gerät sicher transportieren oder verschicken können. Bewahren Sie bitte auch die Bedienungsanleitung auf, damit Sie diese gegebenenfalls an Dritte weitergeben können.

DEAR COSTUMER,

Thank you for choosing to purchase this high quality device. This manual shall give you an overview of how to operate your device. You will receive safety information and you will be informed about how to clean your equipment best. The safety and operating information must be strictly followed in order to ensure the long-term and safe functioning of the product. Please, take some time to peruse the manual carefully. The operating instructions should be retained in a safe place for future reference, to be given with a resale. Due to software updates or technical developments with third manufactures (e.g. Apps), parts of this manual can be updated. Every now and then please visit our website „www.audio-block.com“ to check whether there are up-to-date operating instructions for downloading.

For this purpose, compare the status on the cover page with the information on the Internet. If you have any further questions regarding your device, please contact an authorized specialist supplier or our service centre. In case of a defect resulting from improper operation, misuse or non-observance of the operating instructions, please be aware that the guarantee for this defect will be invalidated. Besides, no liability can be accepted for consequential damages. This product is EMC certified and meets all the directives and requirements of the European Union. CE and RoHS documentation are provided.

CONTENTS:

Safety instructions.....	18-21
Operating elements on the unit.....	22
Connections to the device.....	23
The remote control	24
Structure of the BLOCK A.....	25
USB Internetradio AUX.....	26
Pair an external device with the Block A Spotify connect	27
Troubleshooting.....	28
Technical Data.....	29
Care and transport.....	29

SAFETY INSTRUCTIONS

Caution: to avoid the risk of electric shock, do not modify this device! The opening of the device as well as changes in the appliance may be carried out only by authorized personnel. Important security instructions:

- ▶ Before using the device for the first time, please read the operating instructions thoroughly.
- ▶ This device is to be used indoors only.
- ▶ This device may be connected only to a socket intended for it.
- ▶ This device is not to be exposed to humidity.
- ▶ Make sure the appliance does not stand too close to other objects
- ▶ Make sure the appliance does not stand near a heat source
- ▶ Make sure that the connection cable is not damaged or is going to be damaged



Information on disposal of the old equipment:

Your product is made of high quality and recyclable materials. With this symbol, the product fulfils the EU Directive 2002/96 / EC. Please do not dispose of your appliance in the domestic waste but in a suitable separate collection of materials. Electronic devices, accessories and packaging shall be handled to special places intended and marked by signs for its purpose. For more information, where you find these places, please contact your local garbage disposal service. Please, keep to this regulation in order to give a better environment to our children.



The equipment complies with the EU norm (73/23/EEC), and fulfils the electromagnetic compatibility (89/336/EEC).



The flash icon shall warn the user of not isolated hazardous voltages in the device's housing. This voltage could be strong enough to injure people through an electrical shock. The exclamation mark shall draw the attention of the user to the fact that the manual, delivered together with the device, contains important operating and maintenance instructions.

HANDLING BATTERIES

Batteries may contain flammable substances. Improper handling can cause batteries to leak, strongly heat, ignite, or even explode what, could damage your device and your health.

Follow these instructions:

- ▶ Keep children away from batteries.
- ▶ In case of batteries have been swallowed, report this to your doctor immediately.
- ▶ Never charge batteries (unless specifically stated).
- ▶ Never discharge batteries by high power output.
- ▶ Never short - circuit batteries.
- ▶ Never expose batteries to excessive heat such as sunshine, fire or something similar.
- ▶ Do not disassemble or deform batteries. Your hands or fingers could be injured or battery fluid could get into your eyes or on your skin. Should this happen, rinse the affected area with plenty of clear water and inform your doctor immediately.
- ▶ Avoid strong jolts and vibrations
- ▶ Never exchange the polarity. Make sure that the poles Plus (+) and minus (-) are correctly inserted, to prevent short circuits.
- ▶ If necessary, clean battery and device contacts before insertion. Do not mix new and old batteries or batteries of different types. This could cause malfunctions on your device Besides, the weaker battery would discharge too strongly.
- ▶ Remove any discharged batteries immediately from the unit.
- ▶ Remove the batteries from your device if they haven't been used for an extended period of time.
- ▶ Replace at the same time all discharged batteries in a device with new batteries of the same type. If you want to store or to dispose the batteries, isolate their contacts with an adhesive tape.

SAFETY INSTRUCTIONS

Do not let electrical appliances in children's hands! Never let children unattended to use electrical devices. Also keep the Packaging foils far away from children. There is a danger of shocking and suffocation.

SAFE POSITIONING

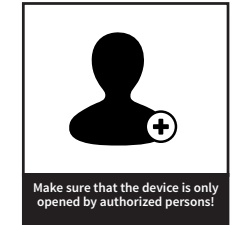
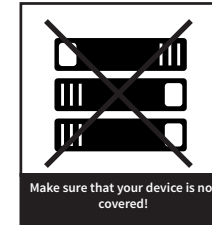
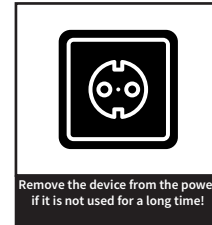
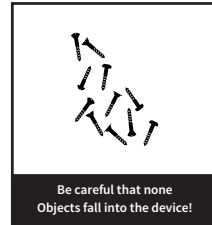
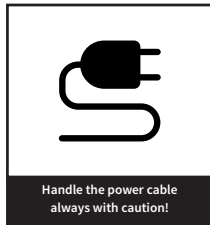
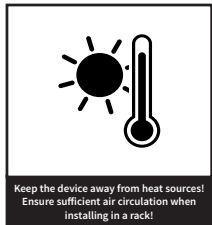
- ▶ Use the device exclusively in dry rooms
- ▶ .If you bring the device from a cold into warm surroundings, it could be humid inside the equipment. In this case, wait about two to three hours before running it.
- ▶ Place the device on a firm and horizontal plane surface.
- ▶ Place the device with at least 10 cm of distance to the wall.
- ▶ Do not cover existing ventilation openings.
- ▶ Avoid the proximity of heat sources, such as radiators, or devices with strong magnetic fields, such as loudspeakers.
- ▶ Do not place open sources of fire, such as burning candles, on the device.
- ▶ Do not place the device on sensitive surfaces.

SECURE CONNECTION

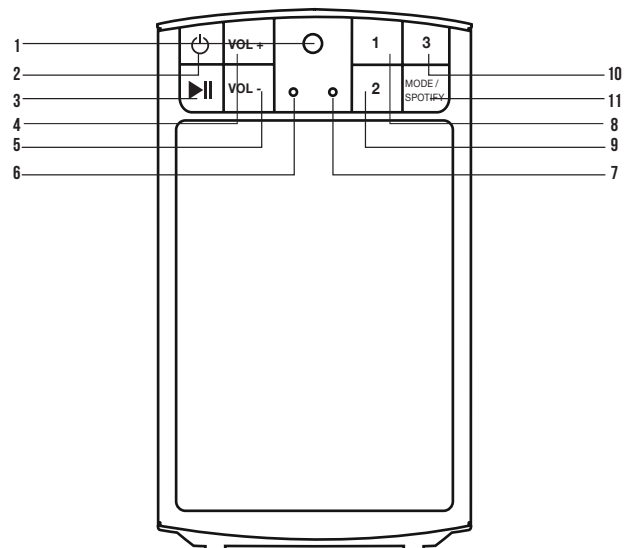
- ▶ Connect the device only to an easily accessible and suitable installed socket. With 230 V ~ 50 Hz.
- ▶ The net plug must be of easy access so that the device can be easily and quickly disconnect from the power supply, in case of emergency.
- ▶ Locate the power cable so that nobody can trip over it or step on it.
- ▶ Do not use extension cables. Do not bend or squeeze the net cable.
- ▶ Always pull the mains cable from the socket.

SAFE USE

- ▶ Disconnect the power plug from the power socket and remove the aerial cable from the device if you do not use the unit for a long time or when a thunderstorm is approaching.
- ▶ The net cable shall not be wrapped around the device during operation nor in touch to hot surfaces. Avoid humidity to enter the housing.
- ▶ Never touch the device, the net cable or the net plug with wet hands. There is a risk of electric shock. Should an item or liquid get into the housing, immediately disconnect the device from the power supply and have it checked.
- ▶ Have your equipment inspected by qualified personnel before restarting it. Otherwise there is the anger of electric shock.
- ▶ Never use the device if it is damaged, or if there is any damage to the net cable or to the plugs. In case the appliance is damaged, immediately pull the plug from the socket.
- ▶ Never open the device. In case of fault, please contact our service centre or any other specialized shop.
- ▶ The remote control has an infrared diode Class 1.
- ▶ Do not look at the LED with optical devices.

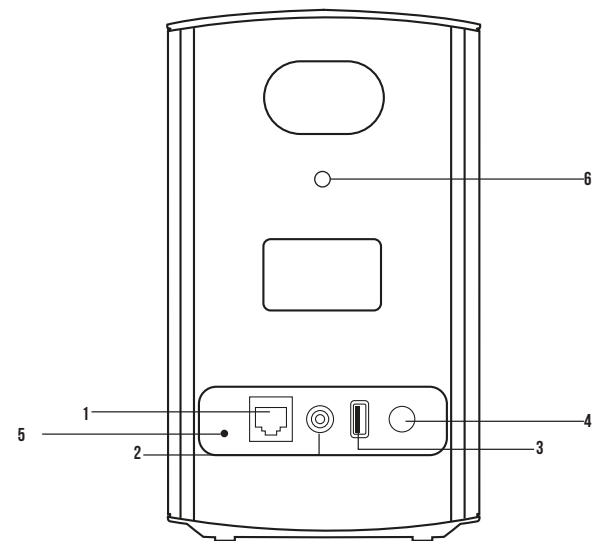


OPERATING ELEMENTS ON THE UNIT



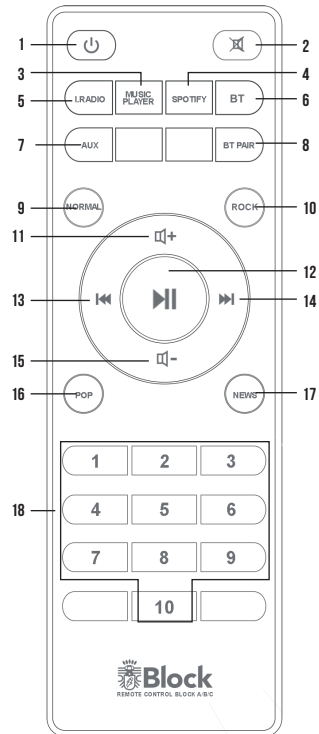
1. Infrared sensor for remote control.
2. ON / OFF" button: press this button to switch the device on or to switch the device to standby.
A long press on the „ON / OFF“ button places the device in standby mode without a network connection.
In this case, the device can only be switched on again with the „ON / OFF“ button on the device.
3. „Play / Pause“ button: after a single press, the device pauses, after another Press the reproduction will continue.
4. Volume + button: press this button to raise the volume of the playback.
5. Volume - button: press this button to decrease the volume of the playback.
6. Indicator LED light: during set up it blinks white, it's white during operation and red in standby mode.
7. Blue Indicator LED light: blinks when there is no network connection. It shines constantly when there is network connection.
8. „Station key 1“ button: by pressing this key, a station can be saved and recalled. Hold the transmitter down for a while to save it.
9. „Station key 2“ button: by pressing this key, a station can be stored and recalled.
10. „Station key 3“ button: by pressing this key, a station can be saved and recalled.
11. „Mode / Spotify“ button: by pressing this button you can switch between the playback modes.

CONNECTIONS ON THE DEVICE



1. LAN connector for RJ-45 connector (Ethernet)
2. AUX input: to connect external audio sources
3. USB input: to connect a USB stick
4. Power supply for the supplied external power adapter. The power cord must not be damaged or defective, use only the supplied AC adapter..
5. Reset: to reset to factory settings
6. Wall mount

REMOTE CONTROL



1. Standby button: Switches the device to network standby. Long press of this button „Standby“ turns the device on Standby without Network connection. In this case the equipment can be turned on only by pressing the button
2. “Mute” button: turns the sound off.
3. „Music Player” button: switches the Block A to the operating mode
4. “Spotify” button: switches the Block A to the operating mode “Spotify Connect”.
5. “I Radio” button: switches the Block A to the operating mode „Internet radio“.
6. “BT” button: switches the Block A to the operating mode „Bluetooth“.
7. “AUX” button: switches the Block A to the operating mode „AUX“.
8. “BT PAIR” button: Turns Block A into pairing mode. In this mode you can connect the. Block A to a Bluetooth-enabled device.
9. “Normal” button: adjusts the equalizer mode „Normal“
10. “Rock” button: sets the Equalizer mode „Rock“
11. “Vol +” button: increases the volume.
12. “Play/ Pause” button.
13. “Back” button: on music player mode, the device will change to the previous track.
14. „Forward“ button: on music player mode, the device will change to the next track.
15. „Vol -“ button: Reduces the volume.
16. „Pop“ button: Sets the equalizer mode „Pop“
17. „News“ button: Sets the „News“ equalizer mode
18. Buttons „1 - 10“: on radio mode, recall the stored stations.

STRUCTURE OF THE BLOCK A

1. Unpack all components.
2. Connect the cable of the supplied AC adapter to the Block A. Plug the Plug-in power supply in a socket.

PUTTING THE BLOCK A INTO OPERATION

1. After powering up, Block A should be in setup mode (Blue + White LED blinking). If this is not the case or you want to make a new configuration, press the reset button on the back (about 5 seconds) until the device returns to factory settings and wait until the blue LED on the front panel starts flashing
2. Configuration Install the free app „UNDOK™” on your smartphone or tablet. This is available in the respective stores for iOS and Android.
3. Open the Wi-Fi settings of your smartphone or tablet and connect it to the Block A (not with your home Wi-Fi).
4. Follow the instructions of the attached operating instructions for the „UNDOK™” app

THE USB-PORT

You can connect a removable storage device (eg. USB stick) to the USB port of your Block A. This storage medium must be formatted FAT 32 in order to be read from Block A. This may possibly be limited in size, it depends on the manufacturer of the storage medium. The Block A recognizes MP3, WMA and FLAC files with a maximum sampling rate of 48 kHz. The bit rate is not limited here. You can use the USB media player both with the optional remote and with the device itself, but it is recommended to use the „UNDOK™“ app.

If you have defined Block A as the basic device in the „UNDOK™“ app, the contents of the USB stick can also be played back on other devices in your multi-room system

THE INTERNETRADIO

If you have connected your Block A to the Internet as it is described in the instructions for the UNDOK™ app, you are now able to receive Internet radio without any further settings. Your Internet radio connects fully automatically to one of the largest databases for Internet broadcasters, in which more than 25,000 stations worldwide are listed. Using the app „UNDOK™“ you can save your favourite channels as favourites and recall them at anytime.

CONNECTING EXTERNAL DEVICES USING BLUETOOTH®

Your Block A is equipped with a modern Bluetooth® interface. These can be used to couple any signal source that complies with the Bluetooth® standard to Block A. So you can use it to pair any signal source that complies to with Bluetooth® standard Block A. Possible signal sources are smartphones (iOS, Android, Windows Phone), tablet PCs (iOS, Android, Windows 8) or media player (iPod, similar) with Bluetooth® function.

To activate the Bluetooth® function, press the button on the optional remote control „BT“, or select the source „Bluetooth“ in the app „UNDOK™“. Activate the Bluetooth® function on your external device. Please note that the Block A is only suitable for receiving audio data, not for sending. To put the Block A in „Pairing Mode“, press the „BT PAIR“ button.

THE AUX CONNECTION

The rear AUX connector on the Block A processes electrical high-level audio signals in analogous form. This connector is suitable for all external devices with analogue audio output. Please consult the operating instructions of the external device for connection. A suitable cinch cable is available in the accessories stores.

PAIR AN EXTERNAL DEVICE WITH THE BLOCK A:

Using your external device, search for Bluetooth enabled devices in your area, select your Block A, and start pairing (pairing devices). In case of problems or for further pairing instructions, please refer to the operating instructions of the device you would like to pair with your Block A. You can then activate the music playing function of your external device and your Block A will play the music.

PLAYING AUDIO FILES:

1. Press the „Play“ button on the optional remote control to play a song.
2. Press the „Pause“ button on the optional remote control to pause a song.
3. Press the „Forward“ button on the optional remote to skip to the next track
4. Press the „Back“ button on the optional remote control to skip to the previous track. Alternatively, you can control music playback directly from your external device or the UNDOK™ app.



HOW TO USE SPOTIFY CONNECT

To use Connect, you will need Spotify Premium. Details can be found on the enclosed flyer.

1. Connect your new device to the same Wi-Fi network that your phone, tablet or PC is connected to. Open the Spotify app on your phone, tablet or PC and play a song. If you use the app on your phone, tap the image of the song at the
2. bottom of the screen. Tablet and PC users please go to step 4.
3. Touch the Connect icon
4. Select your device from the list. If it is not displayed, you make sure it's connected to the same Wi-Fi network as your phone, tablet, or PC.

The Spotify product is subject to a third party license terms: www.spotify.com/connect/third-party-license
Spotify is the registered trademark of the Spotify Group.

TROUBLESHOOTING

Error description	Possible cause and remedies
No power, even though the device is switched on	<ul style="list-style-type: none"> - The power cable is not connected - The socket is defective - The power cable is faulty - fault must be repaired by a technician - The power supply is defective - Fault must be repaired by a technician
No sound	<ul style="list-style-type: none"> - The device is not switched on - No input signal - A wrong input is selected on the device - Mute button pressed or volume control set too low?
Loud hum	- Your device is too close to another device or the TV
The optional remote control is not working	<ul style="list-style-type: none"> - Check if the batteries are correctly inserted - Are the batteries empty? Please replace them with new ones - Point the remote control towards the receiver on the device - Remove any objects between the remote control and the device - Check if the distance between the remote control and the device is more than 5 meters
Buttons do not work (device or remote control)	<ul style="list-style-type: none"> - Turn the unit off and then on again. - Alternatively, disconnect the device from the power supply and then plug it again. (The device can be influenced by external current influences)

ERROR MESSAGES AND TROUBLESHOOTING (NETWORK)

Report	Cause	Repairing
No connection	<ol style="list-style-type: none"> 1. Incorrect Password 2. Correct password, no contact to the router 	<ol style="list-style-type: none"> 1. Enter the correct password 2. Disable Mac filter on the router
Format Error	The file format is not recognized	Make sure that the stream in WMA, MP3, AAC+ or FLAC is encoded with no more than 48 KHz.
Netzwerk Error	Incorrect information is received from the network	Data from the server is unreadable, possibly restart the Block A and router.
Network not available	Problems connecting the router	Switch on or restart the router, possibly check WLAN reception at the location.
Network timeout	No answer from network	The selected station can not be received at the time, please change the channel
Update failed	Software update failed	Check your network settings or try at a later time again.

TECHNICAL DATA

Power	15 Watt
Signal to noise ratio	> 70 dB
Frequency Response	35 Hz - 20 KHz @ -3dB
Internetradio	über 25.000 Sender weltweit
Station memory	10
File formats	AAC AAC+ MP3 WAV WMA FLAC
Streaming	Bluetooth DLNA UPnP mit UNDOK™ App
Network	WLAN 2,4 & 5 GHz and Bluetooth
Power consumption „Off“	0,1 Watt
Power consumption „Network-standby“	< 2 Watt
Power consumption „operation“	18 Watt (max.)
W H D	120 x 203 x 121 mm
Weight	1,44 kg

CARE AND TRANSPORT

CARE AND CLEANING OF THE APPLIANCE

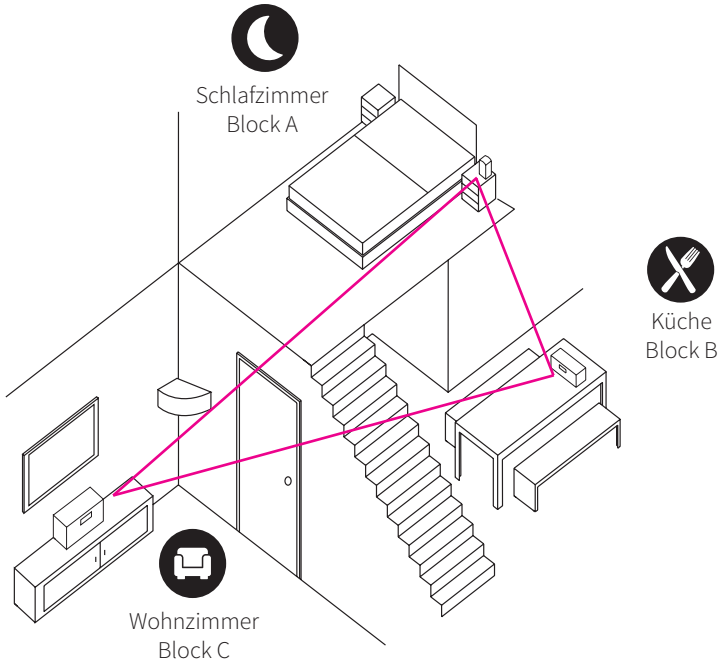
Before you clean it, disconnect it from the power supply. Use only clean and dry cloths to clean your appliance. If the appliance is very dirty, you can clean the unit with a damp cloth and mild cleaning fluid. Never use liquids such as gasoline, alcohol, petroleum or other solvents.

TRANSPORT THE UNIT

Please keep the packaging and the instructions for use so that you can pack the unit properly for transporting or shipping. The original packaging is designed so that you can safely transport or ship the device. Please keep this manual for future reference.



Multiroom | Bluetooth | HIFI 



Audioblock GmbH

Auf der Striepe 3a | 27798 Hude

Tel.: +49 (0) 44 84 - 920 090 10 | E-Mail: block@audioblock.com

WWW.AUDIOBLOCK.COM

