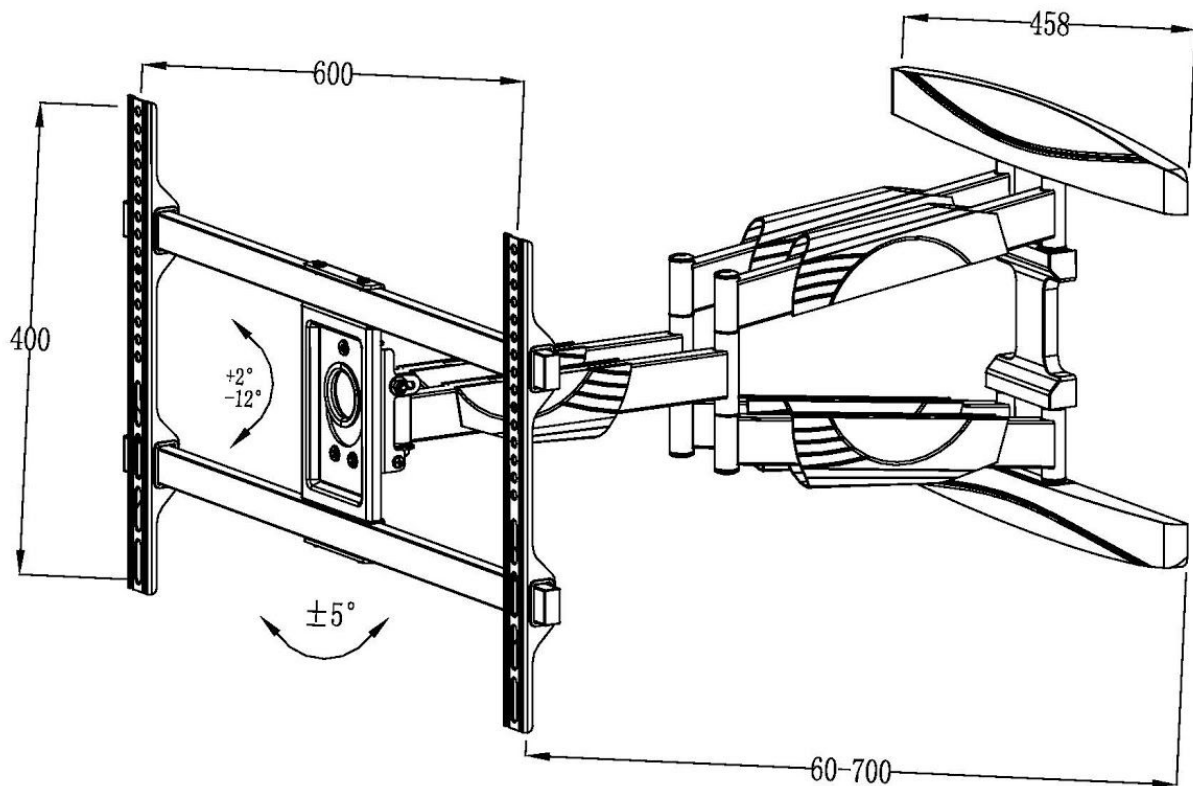


Technisches Datenblatt
CANTILEVER XL+ 6440

**BLACK
CONNECT®**
PROFESSIONAL PARTS



Beschreibung: Wandhalterung für Flachbildschirme

Diagonale: 32-65"

VESA: 600x400

Belastbarkeit: bis 40kg

Wandabstand: 60-700mm

Neigung: -2° bis +12°

Schwenkbereich: ca. 170°

BLACK CONNECT® ist eine Marke der
GOLDKABEL GmbH
Hedwig-Laudien-Ring 13
67071 Ludwigshafen am Rhein