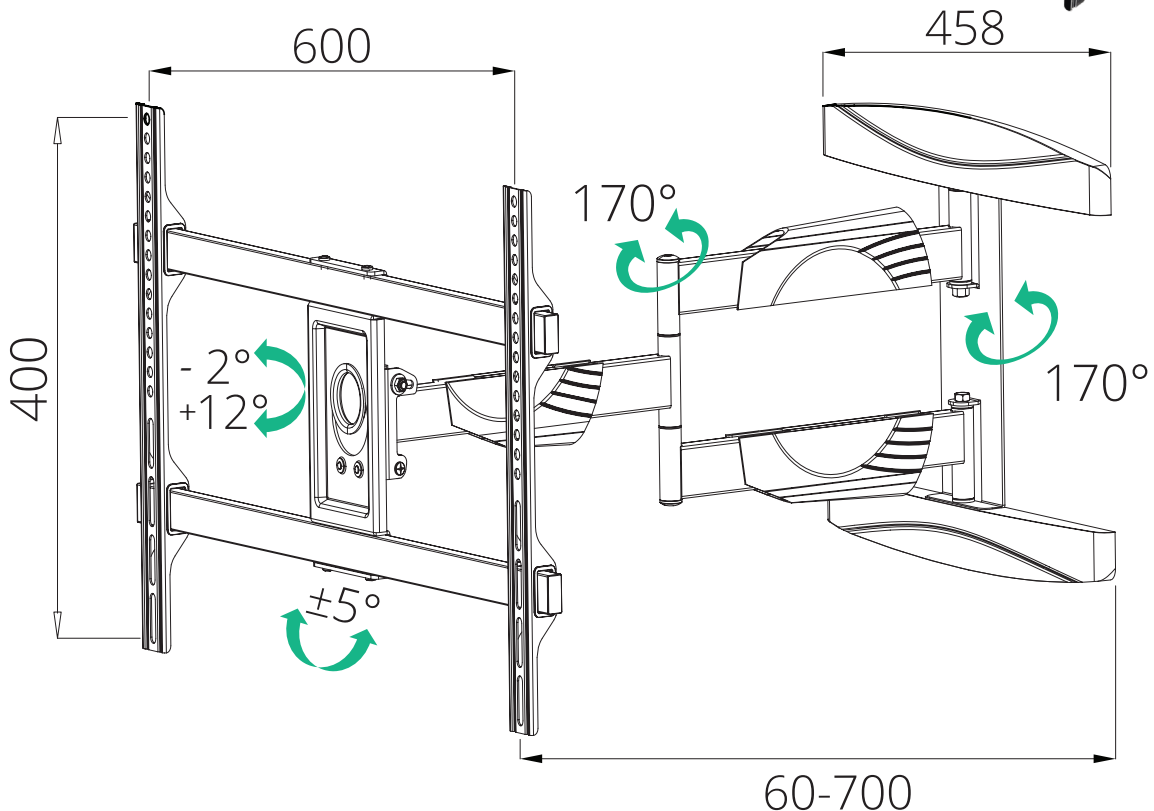


# CANTILEVER M+ 6425

Empfohlene TV-Größe: 32 bis zu 65 Zoll  
Max. VESA: 600 x 400  
Max. Belastbarkeit: 25 kg  
Wandabstand: 60 - 700 mm  
Neigbar: Von -2° bis +12°  
Schwenkbar: Ca. 170°  
Horizontale Ausrichtung: +/- 5°



**UVP 149,00**

unverbindliche Preisempfehlung in Euro inkl. 19% MwSt.

**GOLDKABEL GmbH**

Hedwig-Laudien-Ring 13

DE-67071 Ludwigshafen

Tel. +49 (0) 621 / 68 56 04 - 0

[www.black-connect.com](http://www.black-connect.com)

Art.-Nr. 824852



4 260401 547597