

CANTILEVER S+ 2225

Universal-Wandhalterung

hochwertiger Wandhalter für alle Flachbildschirme

empfohlene TV-Größe: ca. 19 - 37 Zoll

unterstützte VESA-Standards: max. 200 x 200

max. Belastbarkeit: 25 kg

min. Wandabstand: 52 mm

max. Wandabstand: 342 mm

Neige-Bereich: $-5^\circ / +10^\circ$

horizontale Ausrichtung der Grundplatte: $\pm 3^\circ$

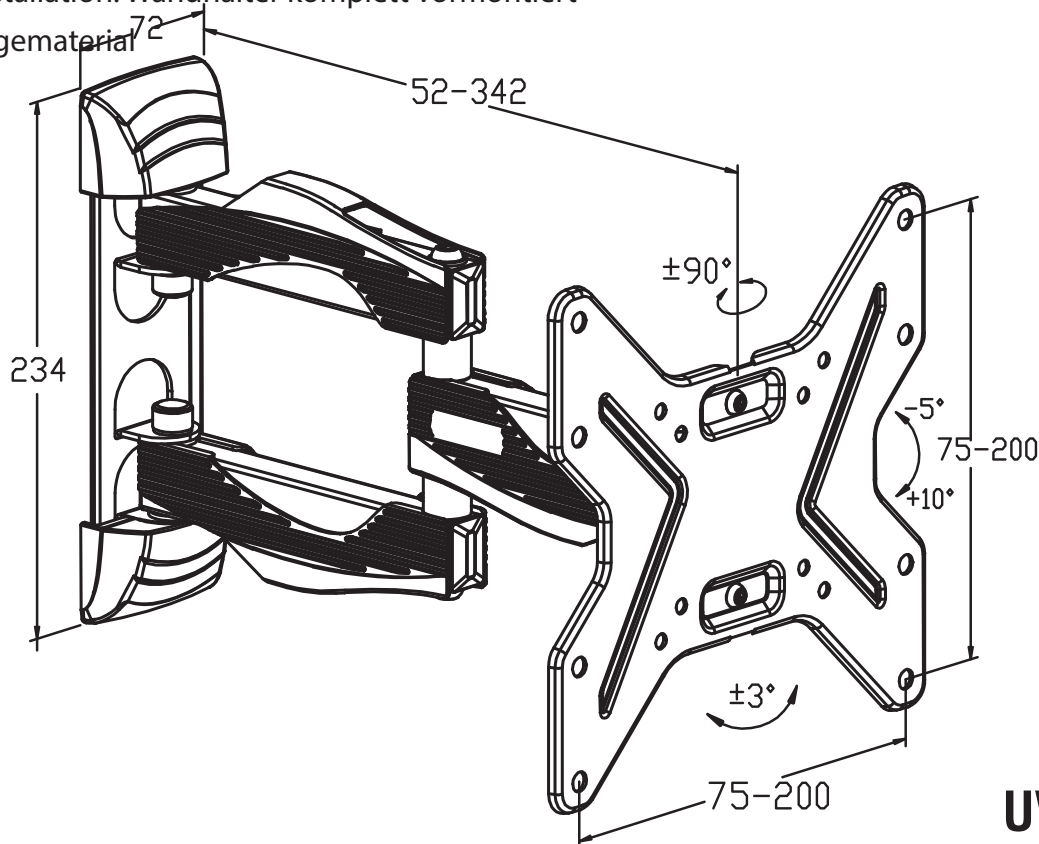
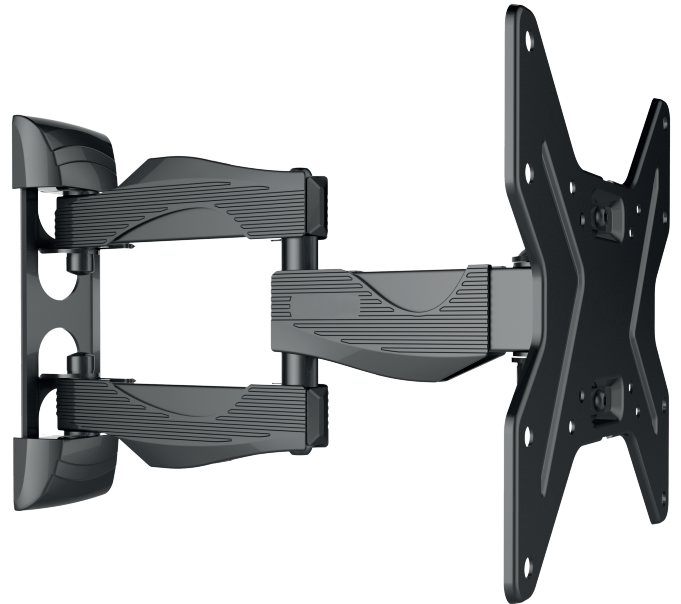
3-Gelenk Mechanismus für maximale Flexibilität

Schwenkbereich: 180°

Material: stabiler Stahl mit schwarzem Oberflächenfinish

einfache Installation: Wandhalter komplett vormontiert

inkl. Montagematerial



UVP 59,90

unverbindliche Preisempfehlung in Euro inkl. 19% MwSt.

GOLDKABEL GmbH

Hedwig-Laudien-Ring 13

DE-67071 Ludwigshafen

Tel. +49 (0) 621 / 68 56 04 - 0

www.black-connect.com

Abmaße: 330 x 275 x 305 mm

Nettogewicht: 9,52 kg

Bruttogewicht: 10,10 kg

VPE: 4 Stück



Art.-Nr. 824323



4 260401 544220