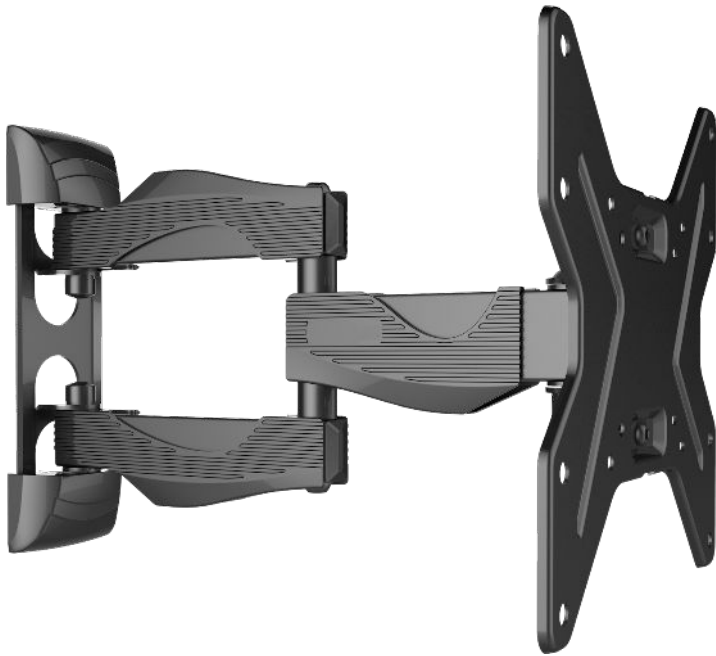


technisches Datenblatt CANTILEVER S+ 2225



- Wandhalterung
- Diagonale: 19-37"
- VESA: maximal 200x200
- Belastbarkeit: bis 25kg
- Wandabstand: 52-342mm
- Neigung: -5° bis +10°
- Schwenkbereich: ca. 180°
- Material: Stahl mit schwarzem Oberflächen-Finish
- komplett vormontiert inklusive Befestigungsmaterial

