



English

Français

Deutsch

Italiano

Español

Português

Nederlands

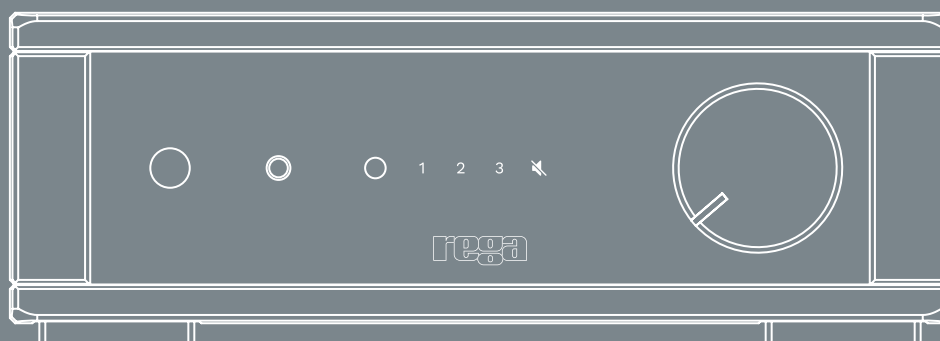
Dansk

Svenska

Polski

# io

INTEGRATED AMPLIFIER



**regal**  
MADE IN ENGLAND

## Your user manual



Please be sure to carefully read this manual before using this product. This ensures that you are getting the most out of your product.

Please scan the QR Code to access the multilingual user manual via the product web page.



For user instructions in your language, please visit [www.rega.co.uk](http://www.rega.co.uk) and go to the download section of your chosen product page.

Pour obtenir les instructions aux utilisateurs dans votre langue, veuillez visiter [www.rega.co.uk](http://www.rega.co.uk) et vous rendre dans la section téléchargement de la page de votre produit choisi.

Eine Gebrauchsanleitung in Ihrer Sprache finden Sie auf [www.rega.co.uk](http://www.rega.co.uk) im Download-Bereich der Seite zu dem von Ihnen gewählten Produkt.

Puoi trovare le istruzioni d'uso su [www.rega.co.uk](http://www.rega.co.uk) cliccando sulla sezione Download della pagina del prodotto scelto.

Para encontrar las instrucciones de usuario en su idioma, visite [www.rega.co.uk](http://www.rega.co.uk) y en la sección de descargas encontrará el producto que ha elegido.

Para instruções do utilizador no seu idioma, visite [www.rega.co.uk](http://www.rega.co.uk) e entre na secção de transferências da página do produto escolhido.

Ga voor verdere instructies in uw taal naar [www.rega.co.uk](http://www.rega.co.uk) en vervolgens naar de downloadpagina van de productpagina van uw keuze.

Find brugsvejledningen på dit sprog ved at gå til [www.rega.co.uk](http://www.rega.co.uk) og fortsætte til downloadafsnittet på siden for det produkt, du har valgt.

För bruksanvisning på ditt språk, besök [www.rega.co.uk](http://www.rega.co.uk) och gå till nedladdningssektionen på din valda produktsida.

Instrukcje użytkowania w danym języku są dostępne na stronie [www.rega.co.uk](http://www.rega.co.uk), gdzie można ściągnąć część strony, której dotyczy wybrany produkt.

## Safety precautions



**CAUTION**  
Risk of electric shock do not open.

**ATTENTION**  
Risque de choc électrique ne pas ouvrir.



The lightning flash with the arrowhead symbol within an equilateral triangle is intended to alert the user to the presence of un-insulated 'dangerous voltage' within the product's enclosure that may be of sufficient magnitude to constitute a risk of electric shock to persons.



The exclamation point within an equilateral triangle is intended to alert the user to the presence of important operating and maintenance instructions in the service literature relevant to this appliance.

## Important information

### English

#### Service

With the unit disconnected from the mains, clean only with a micro fibre cloth (lightly damp if necessary). Do not remove any coverings; there are no user serviceable parts inside. If the unit performs erratically or emits smoke or odour, disconnect from the power supply and take it to a qualified service technician.

#### Lifetime Limited Warranty

Every product we make is designed and assembled in the UK to the highest possible standard. This warranty covers confirmed manufacturing defects. This warranty does not cover wear and tear, or parts that are considered consumable. Any unauthorised modifications or failure to follow the Rega recommended guidelines in the product manual may invalidate the warranty. Due to local laws, warranties may vary by country in which units are sold. Please contact your Rega retailer or distributor for warranty details. Your statutory rights are not affected.

Please do not dispose of the product packaging. The original packaging must be used if returning a product to your dealer or distributor for inspection or repair.

Please visit the homepage of [www.rega.co.uk](http://www.rega.co.uk) for further warranty details.

#### Safety Instructions

Do not use this unit near liquids or expose to moisture. Do not use near sources of heat such as radiators, vents, stoves, or candles. Ensure adequate ventilation around the product, at least 10cm in all directions, and avoid placing the unit on soft surfaces such as long carpet and fabric. Do not open the product enclosure or force objects into openings in the unit. Place the unit on a fixed level surface where it will not fall or tip. The unit should only be used in moderate climates between 5°C (41°F) and 35°C (95°F). Keep packaging material and small pieces out of reach of children. Unplug the power supply if the unit is unused for extended periods of time.

## Français

#### Service

Débranchez tout d'abord l'appareil, nettoyez-le ensuite uniquement à l'aide d'un chiffon doux à microfibres (légèrement humide si nécessaire). Ne retirez aucun couvercle ; l'appareil ne contient aucune pièce nécessitant un entretien. Si l'appareil se met à fonctionner de façon irrégulière ou à dégager de la fumée ou des odeurs, débranchez-le et faites-le inspecter par un technicien qualifié.

#### Garantie Limitée à Vie

Chaque produit que nous fabriquons est conçu et assemblé au Royaume-Uni selon les normes les plus élevées possibles. Cette garantie couvre les défauts de fabrication confirmés. Cette garantie ne couvre pas l'usure, ni les pièces considérées comme consommables. Toute modification non autorisée ou le non-respect des directives recommandées par la Rega dans le manuel du produit peut entraîner l'annulation de la garantie. En raison des lois locales, les garanties peuvent varier selon le pays dans lequel les unités sont vendues. Veuillez contacter votre revendeur ou distributeur Rega afin de connaître les détails de la garantie. Vos droits statutaires ne sont pas affectés.

Veuillez ne pas jeter l'emballage du produit. L'emballage d'origine doit être utilisé si vous renvoyez un produit à votre revendeur ou distributeur pour une inspection ou une réparation.

Veuillez consulter le site Internet de [www.rega.co.uk](http://www.rega.co.uk) pour de plus amples informations sur la garantie.

#### Consignes de Sécurité

N'utilisez pas cet appareil à proximité de liquides ou dans un endroit exposé à l'humidité. N'utilisez pas cet appareil à proximité de sources de chaleur, telles que des radiateurs, des conduits, des poêles ou des bougies. Ménagez une ventilation suffisante autour du produit, au moins 10cm de chaque côté, et évitez d'installer l'appareil sur des surfaces molles comme du tissu ou un tapis. N'ouvrez pas le boîtier du produit et n'insérez aucun objet de force dans les ouvertures que présente l'appareil. Installez l'appareil sur une surface plane et fixe où il ne risque pas de tomber ou de se renverser. L'appareil doit être utilisé sous des températures tempérées, entre 5°C (41°F) et 35°C (95°F). Veuillez conserver le matériel d'emballage et les petites pièces hors de portée des enfants. Débranchez l'appareil de la prise de courant si vous ne l'utilisez pas pendant de longues périodes.

## Deutsch

#### Pflege

Das Gerät von der Stromversorgung trennen und nur mit einem Mikrofasertuch reinigen (leicht angefeuchtet, falls erforderlich). Nehmen Sie keine Abdeckungen ab. Es sind keine Teile enthalten, die vom Benutzer gewartet werden müssen. Läuft das Gerät unregelmäßig oder entweicht Rauch oder ein Geruch, trennen Sie die Netzversorgung und bringen Sie die Anlage zu einem qualifizierten Service-Techniker.

#### Lebenslange eingeschränkte Garantie

Jedes Produkt, das wir herstellen, wird in Großbritannien nach den höchstmöglichen Standards entwickelt und zusammengebaut. Diese Garantie deckt bestätigte Herstellungsfehler ab. Diese Garantie gilt nicht für Verschleißteile oder Teile, die als Verbrauchsmaterial gelten. Jedwede nicht autorisierte Änderung oder Nichtbeachtung der von der Rega empfohlenen Richtlinien im Produkthandbuch kann zum Erlöschen der Garantie führen. Aufgrund örtlich geltender Gesetze kann der Garantumfang je nach Land, in dem die Produkte verkauft werden, variieren. Bitte wenden Sie sich an Ihren Rega-Händler oder -Großhändler, um Einzelheiten zur Garantie zu erfahren. Ihre gesetzlichen Rechte bleiben davon unberührt.

Bitte entsorgen Sie die Produktverpackung nicht. Wenn Sie ein Produkt zur Überprüfung oder Reparatur an Ihren Händler oder Großhändler zurückgeben, müssen Sie die Originalverpackung verwenden.

Bitte besuchen Sie die Homepage unter [www.rega.co.uk](http://www.rega.co.uk) für weitere Informationen zur Garantie.

#### Sicherheitsanweisungen

Dieses Gerät weder in der Nähe von Flüssigkeiten verwenden, noch Feuchtigkeit aussetzen. Nicht in der Nähe von Hitzequellen, wie Heizkörpern, Lüftungsschlitzen, Öfen oder Kerzen verwenden. Sorgen Sie für eine geeignete Luftzufuhr rund um das Produkt, mindestens 10cm in alle Richtungen, und vermeiden Sie es, das Gerät auf weiche Oberflächen zu stellen, wie auf lange Teppiche oder Stoffe. Das Produktgehäuse nicht öffnen und keine Gegenstände mit Gewalt in die Öffnungen des Gerätes stecken. Das Gerät auf eine stabile ebene Oberfläche stellen, wo es nicht herunterfallen oder umkippen kann. Verwenden Sie das Gerät nur in gemäßigten Klimazonen zwischen 5°C (41°F) und 35°C (95°F). Das Verpackungsmaterial und kleine Bestandteile außerhalb der Reichweite von Kindern aufbewahren. Den Netzstecker ziehen, falls das Gerät über einen längeren Zeitraum nicht verwendet wird.

## Italiano

#### Manutenzione

Con l'apparecchio scollegato dalla presa di corrente, pulire usando semplicemente un panno in microfibra (leggermente inumidito se necessario). Non smontare l'involucro: all'interno non vi sono parti a cui l'utente possa fare la manutenzione. Se l'apparecchio funziona in modo irregolare o emette fumo o odore, scollegare l'alimentazione e portarlo da un tecnico qualificato.

#### Garanzia limitata a vita

Ogni prodotto che realizziamo viene progettato e assemblato nel Regno Unito secondo i massimi standard possibili. La presente garanzia copre i difetti di fabbricazione confermati. La presente garanzia non copre l'usura o i componenti considerati consumabili. Qualsiasi modifica non autorizzata o il mancato rispetto delle linee guida di Rega raccomandate nel manuale del prodotto può annullare la garanzia. Le garanzie possono variare in base al Paese di vendita delle unità a causa della legislazione locale. Per i dettagli sulla garanzia, si prega di contattare il proprio rivenditore o distributore Rega. I diritti dell'utente garantiti dalla legge rimangono invariati.

Non smaltire l'imballo del prodotto. In caso di reso del prodotto al proprio rivenditore o distributore a scopo di ispezione o riparazione, è necessario utilizzare l'imballo originale.

Per ulteriori dettagli sulla garanzia, visitare la homepage [www.rega.co.uk](http://www.rega.co.uk).

#### Istruzioni di Sicurezza

Non usare l'apparecchio nelle vicinanze di liquidi e non esporlo all'umidità. Non usare nelle vicinanze di fonti di calore come radiatori, bocchette di aerazione, stufe o candele. Assicurare un'adeguata ventilazione intorno al prodotto, lasciando uno spazio di almeno 10cm in tutte le direzioni ed evitare di posizionare l'apparecchio su superfici non rigide come tappeti e tessuti. Non aprire l'involucro del prodotto e non forzare oggetti al suo interno. Posizionare l'apparecchio su una superficie piana da cui non possa cadere o rovesciarsi. L'apparecchio deve essere utilizzato unicamente in climi moderati, a temperature comprese fra 5°C e 35°C. Tenere il materiale dell'imballaggio e le parti minute lontano dalla portata dei bambini. Staccare l'apparecchio dalla presa se non lo si utilizza per periodi di tempo prolungati.

## Español

### Mantenimiento

Limpiar solamente con un paño de microfibra (ligeramente humedecido, de ser necesario) con la unidad desconectada de la red. No retire ninguna cubierta, no hay piezas que requieran mantenimiento por parte del usuario en el interior. Si la unidad tiene un rendimiento errático o emite humos u olores, desconéctela de la fuente de alimentación y llévela a un servicio técnico cualificado.

### Garantía vitalicia limitada

Cada producto que fabricamos está diseñado y ensamblado en el Reino Unido conforme al estándar más alto posible. Esta garantía cubre defectos de fabricación confirmados. Esta garantía no cubre el desgaste natural ni piezas que se consideren consumibles. Cualquier modificación no autorizada o incumplimiento al seguir las directrices recomendadas por Rega en el manual del producto puede invalidar la garantía. En función de la legislación local, las garantías pueden variar según los países en los que se venden las unidades. Le recomendamos que se ponga en contacto con el minorista o distribuidor de Rega para conocer los detalles de la garantía. Sus derechos estatutarios no se venán afectados.

Le rogamos que conserve el embalaje del producto. Debe utilizarse el embalaje original si se devuelve el producto al vendedor o distribuidor para su inspección o reparación.

Le recomendamos que visite la página de inicio, en [www.rega.uk](http://www.rega.uk), para conocer más detalles sobre la garantía.

### Instrucciones de Seguridad

No utilice esta unidad cerca de líquidos ni la exponga a la humedad. No la emplee cerca de fuentes de calor como radiadores, respiraderos, estufas o velas. Asegúrese de que el producto tiene suficiente espacio alrededor para su ventilación, al menos 10cm en cada dirección, y evite colocarlo sobre superficies blandas como telas o alfombras grandes. No abra la carcasa del producto ni introduzca objetos a la fuerza en las aberturas de la unidad. Coloque la unidad en una superficie fija y nivelada donde no sea posible que se caiga o se vuelque. La unidad solamente se debe utilizar en climas moderados entre 5°C (41°F) y 35°C (95°F). Mantenga el material de embalaje y las piezas pequeñas fuera del alcance de los niños. Desenchufe la fuente de aliment.

## Português

### Serviço

Com o gira-discos desligado, utilize um pano de microfibras (ligeiramente húmido, se necessário). Não remova as tampas que estão fixas na base inferior do gira-discos; não existem peças no interior que necessitem de manutenção por parte do utilizador. Se o gira-discos apresentar um funcionamento irregular ou emitir fumo ou odor, desligue-o da corrente e contacte o serviço de assistência.

### Garantía limitada vitalicia

Todos os produtos que fabricamos são concebidos e montados no Reino Unido de acordo com as mais elevadas normas de qualidade possíveis. Esta garantia cobre defeitos de fabrico confirmados. Esta garantia não cobre o desgaste normal ou peças consideradas como consumíveis. Quaisquer alterações não autorizadas ou falha em seguir as diretrizes recomendadas da Rega no manual do produto podem invalidar a garantia. Devido às leis locais, as garantias podem variar de acordo com o país em que as unidades são vendidas. Entre em contacto com um revendedor ou distribuidor da Rega para obter mais detalhes sobre a garantia. Os seus direitos legais não são afetados.

Por favor, não elimine a embalagem do produto. A embalagem original deve ser utilizada para devolver um produto ao seu revendedor ou distribuidor para inspeção ou reparação.

Por favor, visite a página web [www.rega.co.uk](http://www.rega.co.uk) para obter mais informações sobre a garantia.

### Instruções de Segurança

Não use esta unidade perto de líquidos ou não a exponha à humidade. Não o exponha a fontes de calor, tais como, radiadores, aberturas de ventilação, fogões ou velas. Assegure uma ventilação adequada à volta do gira-discos, pelo menos 10cm em todas as direções, e evite colocar o gira-discos em superfícies macias, como carpetes e tecidos. Não remova as tampas que estão fixas na base inferior do gira-discos. Coloque o gira-discos numa superfície estável e nivelada, de forma a que não caia. O gira-discos só deve ser usado em climas moderados entre 5°C e 35°C. Mantenha o material da embalagem e as peças pequenas fora do alcance das crianças. Desligue o transformador de alimentação se o gira-discos não for utilizado durante longos períodos de tempo.

## Nederlands

### Onderhoud

Koppel het apparaat altijd los van de stroomvoorziening alvorens onderhoud te plegen. Reinig het apparaat met een microvezeldoekje (licht vochtig, indien nodig). Verwijder nooit de behuizing of andere beschermende onderdelen; er bevinden zich aan de binnenzijde geen onderdelen waar door de gebruiker onderhoud aan kan worden gepleegd. Als het apparaat onbetrouwbaar functioneert of er rook of nare geurtjes vrijkomen tijdens het gebruiken ervan, koppel het dan onmiddellijk los van de voeding en breng het apparaat naar een erkende dealer.

### Levenslange beperkte garantie

Elk product dat we maken, is in het VK ontworpen en gemonteerd volgens de hoogst mogelijke norm. Deze garantie dekt bevestigde fabricagefouten. Deze garantie dekt geen slijtage of onderdelen die geacht aan slijtage onderhevig te zijn. Elke ongeoorloofde aanpassing of gebrek aan het volgen van de aanbevolen richtlijnen in de producthandleiding van Rega, kan deze garantie ongeldig maken. Wegens lokale wetgevingen kunnen garanties verschillen per land waarin eenheden worden verkocht. Neem contact op met uw Rega-leverancier of -verdelers voor meer informatie over uw garantie. Uw statutaire rechten worden niet aangetast.

Gooi de productverpakking niet weg. De originele verpakking moet gebruikt worden, wanneer een product gerepareerd wordt naar uw leverancier of verdeler voor controle of reparatie.

Bezoek de startpagina van [www.rega.co.uk](http://www.rega.co.uk) voor meer informatie over uw garantie.

### Veiligheidsinstructies

Houd het apparaat uit de buurt van vloeistoffen en vocht. Houd het apparaat uit de buurt van hittebronnen zoals radiatoren, ontluuchtingsroosters, ovens of kaarsen. Gebruik het product alleen in ruimtes met voldoende ventilatie en zorg ervoor dat er tenminste 10cm ruimte vrij blijft aan alle zijden van het apparaat. Zet het apparaat niet op zachte oppervlakken, zoals hoogpolig tapijt en andere weefsels. Verwijder de behuizing van het apparaat niet en steek geen objecten in of door de openingen van het apparaat. Plaats het apparaat op een stabiel en vlak oppervlak waar het niet van af kan vallen of kan kantelen. Het apparaat moet alleen worden gebruikt in een gematigd klimaat met een temperatuur tussen 5°C en 35°C. Houd het verpakkingsmateriaal en kleine onderdelen uit de buurt van kinderen. Koppel het apparaat los van de voeding als het gedurende een langere periode niet zal worden gebruikt.

## Dansk

### Service

Rengør kun pladespilleren med en mikrofiberklud (let fugtig og nødvendigt) med strømforsyningen frakoblet. Fjern ingen af beklædningerne. Der er ingen indvendige dele, som kan repareres af brugeren. Hvis pladespilleren spiller ujævnt eller udlæder røg eller lugt, skal strømforsyningen frakobles, og pladespilleren skal indleveres til en kvalificeret servicetekniker.

### Begrænset livstidsgaranti

Samtlige produkter, vi fremstiller, er designet og samlet i Storbritannien i henhold til den højest mulige standard. Denne garanti dækker bekræftede fabriktionsfejl. Denne garanti dækker ikke slijtage eller dele, der betragtes som forbrugsdele. Enhver uautoriseret ændring eller manglende overholdelse af de af Rega anbefalede retningslinjer i produktmanualen kan medføre, at garantien bortfalder. På grund af lokale lovgivninger kan garantiene variere alt efter det land, hvori enhederne sælges. Kontakt din Rega-forhandler eller -distributør for at få oplysninger om garantien. Dine rettigheder, som er vedtaget ved lov, påvirkes ikke.

Du må ikke smide produktemballagen væk. Den originale emballage skal anvendes, hvis du returnerer et produkt til din forhandler eller distributør med henblik på inspektion eller reparation.

Besøg venligst hjemmesiden [www.rega.co.uk](http://www.rega.co.uk) for yderligere oplysninger om garantien.

### Sikkerhedsanvisninger

Brug ikke pladespilleren i nærheden af væsker, og udsæt den ikke for fugt. Brug ikke pladespilleren i nærheden af varmekilder som radiatorer, ventilationsrister, komfurer eller stearinlys. Sørg for tilstrækkelig ventilation omkring pladespilleren – mindst 10cm i alle retninger, og undgå at placere pladespilleren på et blødt underlag som tæpper og stof. Åbn ikke pladespillerens beklædninger, og før ikke genstande ind i pladespillerens åbninger. Placer pladespilleren på et fast, jævnt underlag, hvor den ikke vil falde eller vippe. Pladespilleren bør kun anvendes i moderate klimaer mellem 5°C og 35°C. Hold emballagematerialet og små dele væk fra børn. Frakobl strømforsyningen, hvis pladespilleren ikke bruges i længere tid.

## Svenska

### Service

Med kontakten utdragen ur vägguttaget, rengör endast enheten med en mikrofibertrasa (lätt fuktad om det behövs). Öppna inga höljen – det finns inga delar som kan underhållas av användaren. Om enheten fungerar oregelbundet eller om det kommer rök ur eller det luktar från den ska man ta ut den ur nätaggregatet och ta med enheten till en kvalificerad servicetekniker.

### Begränsad livstidsgaranti

Vårje produkt vi tillverkar är med högsta möjliga standard konstruerad och monterad i Storbritannien. Denna garanti täcker bekräftade tillverkningsfel. Denna garanti täcker inte slijtage eller delar som betraktas som förbrukningsartiklar. Alla icke godkända modifieringar eller underlåtenhet att följa Regas rekommenderade riktlinjer i produktmanualen kan göra garantin ogiltig. På grund av lokal lagstiftning kan garantierna variera alltefter det land i vilken produkten sålts. Kontakta din Rega-återförsäljare eller -distributör angående information om garantin. Dina lagstadgade rättigheter påverkas inte.

Kasta inte bort produktens förpackning. Originalförpackningen måste användas vid retur av en produkt till din återförsäljare eller distributör för kontroll eller reparation.

Besök hemsidan för [www.rega.co.uk](http://www.rega.co.uk) för ytterligare information om garantin.

### Säkerhetsanvisningar

Använd inte enheten i närheten av vätska eller där den kan utsättas för fukt. Använd den inte i närheten av varmekällor som element, värmeventiler, spisar eller stearinlys. Se till att produkten har god ventilation med minst 10cm fritt utrymme på alla sidor, samt undvik att placera enheten på ett mjukt underlag som tjocka mattor eller tyger. Öppna inte produktens hölje eller tvinga in föremål i enhetens öppningar. Placera enheten på en stadig, plan yta där den inte kan ramlas ner eller falla omkull. Enheten ska endast användas i måttliga klimat mellan 5°C (41°F) och 35°C (95°F). Håll förpackningsmaterial och smådelar utom räckhåll för barn. Koppla bort nätaggregatet om enheten inte ska användas under en längre period.

## Polski

### Serwis

Po odłączeniu urządzenia od zasilania sieciowego wyczyścić je ściereczką z mikrofibry (w razie potrzeby lekko zwilżoną). Nie wolno zdejmować osłon. Urządzenie nie zawiera żadnych części, które mogą być konserwowane przez użytkownika. Jeśli urządzenie działa nieprawidłowo lub wydziela dym lub nieprzyjemny zapach, należy odłączyć je od zasilacza i przekazać wykwalifikowanemu technikowi serwisowemu.

### Ograniczona dożywotnia gwarancja

Każdy z naszych produktów jest opracowywany i składany w Wielkiej Brytanii zgodnie z najwyższymi standardami. Niniejsza gwarancja obejmuje stwierdzone wady produkcyjne. Nie obejmuje ona zużycia ani części, które uważane są za eksploatacyjne. Nieautoryzowane modyfikacje lub nieprzeznaczanie wytycznych firmy Rega, wymienionych w instrukcji obsługi, może unieważnić gwarancję. Na skutek różnic w lokalnych przepisach gwarancje mogą się różnić w zależności od kraju, w którym sprzedawane są urządzenia. Aby uzyskać szczegółowe informacje dotyczące gwarancji, prosimy o kontakt ze sprzedawcą detalicznym lub dystrybutorem Rega. Uprawnienia ustawowe Użytkownika pozostają niezmiennione.

Prosimy zachować opakowanie produktu. Zwrot produktu do dealera lub dystrybutora w celu wykonania przeglądu lub naprawy musi odbyć się w oryginalnym opakowaniu.

Więcej szczegółowych informacji dotyczących gwarancji znajduje się na stronie [www.rega.co.uk](http://www.rega.co.uk).

### Instrukcje Bezpieczeństwa

Nie używać urządzenia w pobliżu cieczy i wystawić go na działanie wilgoci. Nie używać go w pobliżu źródeł ciepła takich, jak grzejniki, odpowietrzniki, piece lub świece. Zapewnić odpowiednią wentylację wokół produktu, osłaganą dzięki odstępom wynoszącym co najmniej 10cm we wszystkich kierunkach. Unikać umieszczania urządzenia na miękkich powierzchniach, takich jak długie dywany oraz tkaniny. Nie otwierać obudowy urządzenia ani wciskać do jego otworów żadnych przedmiotów. Umieścić urządzenie na twardej, równej powierzchni, z której nie może spaść ani przewrócić się. Urządzenia można używać wyłącznie w umiarkowanych warunkach klimatycznych, w temperaturach od 5°C do 35°C (od 41°F do 95°F). Opakowanie i małe elementy przechowywać w miejscach niedostępnych dla dzieci. Jeśli urządzenie ma pozostawać nieużywane przez dłuższy czas, odłączyć zasilacz.

## Compliance information

### English



This symbol indicates that the electronic equipment bearing it should not be disposed of as general household waste at the end of its life. The equipment should be disposed of at a collection point for waste electrical and electronic equipment in accordance with national legislation and Directive 2012/19/EU. For more information about how to dispose of your waste electronic equipment, please contact your local authority or retailer where you purchased the product. In the UK, please return your product to the retailer.

### Français

Ce symbole indique que l'équipement électronique qui le porte ne doit pas être éliminé avec les ordures ménagères en fin de vie. L'équipement doit être éliminé dans un point de collecte des déchets d'équipements électriques et électroniques conformément à la législation nationale et à la directive 2012/19/UE. Pour plus d'informations sur la manière de vous débarrasser de vos équipements électroniques usagés, veuillez contacter votre autorité locale ou le détaillant où vous avez acheté le produit.

### Deutsch

Dieses Symbol weist darauf hin, dass das elektronische Gerät, auf dem das Symbol angebracht ist, am Ende seiner Lebensdauer nicht als allgemeiner Haushaltsmüll zu entsorgen ist. Das Gerät ist gemäß nationaler Gesetzgebung und Richtlinie 2012/19/EU an einer Sammelstelle für Elektro- und Elektronik-Altgeräte zu entsorgen. Für weitere Informationen zur Entsorgung Ihrer elektronischer Altgeräte wenden Sie sich bitte an Ihre örtlichen Behörden oder den Händler, bei dem Sie das Produkt gekauft haben.

### Italiano

Questo simbolo indica che l'apparecchiatura elettronica al termine della propria vita utile non deve essere smaltita insieme ai rifiuti domestici. L'apparecchiatura deve essere smaltita presso un centro di raccolta apparecchiature elettriche ed elettroniche in conformità alle leggi locali e alla Direttiva 2012/19/UE. Per maggiori informazioni sulle modalità di smaltimento dei rifiuti elettronici, rivolgersi alle autorità locali o al negozio presso il quale è stato acquistato il prodotto.

### Español

Este símbolo indica que el equipo electrónico no debe tirarse a la basura doméstica general al final de su vida útil. El equipo debe depositarse en un punto de recogida de aparatos eléctricos y electrónicos, conforme a la legislación nacional y a la Directiva de la Unión Europea 2012/19/UE. Si desea obtener más información sobre la forma de desechar sus aparatos electrónicos usados, póngase en contacto con su ayuntamiento o con la tienda en la que compró el producto.

### Português

Este símbolo indica que, no fim do seu período de vida útil, o equipamento eletrônico assinalado com o mesmo não deve ser eliminado em conjunto com os resíduos domésticos gerais. O equipamento deve ser eliminado num centro de recolha de resíduos de equipamentos elétricos e eletrónicos em conformidade com a legislação nacional e com a Diretiva 2012/19/UE. Para obter mais informações sobre a forma de eliminar os resíduos do seu equipamento eletrônico, contacte as autoridades locais ou o revendedor onde adquiriu o produto.

### Nederlands

Dit symbool geeft aan dat de elektronische apparatuur aan het einde van de levensduur niet als algemeen huishoudelijk afval mag worden afgevoerd. De apparatuur moet worden verwijderd via een inzamelpunt voor afgedankte elektrische en elektronische apparatuur overeenkomstig de nationale wetgeving en Richtlijn 2012/19/EU. Voor meer informatie over het afdanken van uw afgedankte elektronische apparatuur kunt u contact opnemen met uw gemeente of detailhandelaar waar u het product hebt gekocht.

### Dansk

Denne symbol angiver, at det elektroniske udstyr, der bærer det, ikke bør bortskaffes som almindeligt husholdningsaffald ved afslutningen af dets levetid. Udstyret bør bortskaffes på et indsamlingssted for affald fra elektronisk udstyr i henhold til national lovgivning og direktiv 2012/19/EU. Kontakt dine lokale myndigheder eller forhandleren, hvor du købte dit produkt, hvis du ønsker flere oplysninger om, hvordan du bortskaffer elektronisk udstyr.

### Svenska

Denna symbol visar att den elektroniska utrustning som bär den inte ska kastas som hushållsavfall när den är uttjänt. Utrustningen ska lämnas på en uppsamlingsplats för elektriskt och elektroniskt avfall i enlighet med nationell lagsättning och Direktiv 2012/19/EU. För mer information om hur du ska göra dig av med ditt elektroniska avfall var vänlig kontakta din lokala myndighet eller återförsäljare där du köpte produkten.

### Polski

Ten symbol oznacza, że elektroniczny sprzęt, którym go oznakowano, po zakończeniu użytkowania nie powinien być usuwany wraz z ogólnymi odpadami z gospodarstw domowych. Sprzęt należy oddać do punktu zbiórki zużytego sprzętu elektrycznego i elektronicznego, zgodnie z przepisami krajowymi i dyrektywą 2012/19/UE. Aby uzyskać więcej informacji na temat utylizacji zużytego sprzętu elektrycznego, skontaktuj się z lokalnymi władzami lub sprzedawcą w miejscu zakupu produktu.



### CE Mark

This symbol indicates that this product complies with the relevant European Directives.

### UKCA Mark

This symbol indicates that this product complies with the UK conformity safety requirements.

### Eurasian Conformity Mark (EAC)

This product meets Russia, Byelorussia and Kazakhstan electronic safety approvals.

### Regulatory Compliance Mark (RCM)

This symbol indicates that this product meets Australia, New Zealand Safety, EMC and Radio Communications requirements.

### FCC Compliance Statement: Per 47 CFR § 2.1077

Manufacturer: Rega Research Ltd.  
Model: io MK1  
US Responsible Party  
The Sound Organisation  
1009 Oakmead Drive  
Arlington, Texas  
76011

+1 (972) 234 0182  
soundorg.com  
support@soundorg.com

This device complies with FCC Part 15 Rules. Operation is subject to the following two conditions:  
1. This device may not cause harmful interference, and  
2. This device must accept any interference received, including interference that may cause undesired operation.

## Canada ICES Verification Statement: Per Section 8 ISED STANDARD ICES-003 Issue 7

Manufacturer: Rega Research Ltd.  
Model: io MK1  
Canada Responsible Party  
The Sound Organisation Canada  
347 Charles-Marchand  
Repentigny  
QC  
J5X 4N8

+1 (585) 200-0665  
soundorg.ca  
support@soundorg.ca

This device complies with / Cet appareil est conforme à la norme CAN ICES-003 (A) / NMB-003 (A) Operation is subject to the following two conditions / Le fonctionnement est soumis aux deux conditions suivantes:

1. This device may not cause interference, and cet appareil ne doit pas causer d'interférences, et
2. This device must accept any interference, including interference that may cause undesired operation of the device. cet appareil doit accepter toutes les interférences, y compris celles susceptibles de provoquer un fonctionnement indésirable de l'appareil.

## Elektro- und Elektronikgeräte

Informationen für private Haushalte  
Das Elektro- und Elektronikgerätegesetz (ElektroG) enthält eine Vielzahl von Anforderungen an den Umgang mit Elektro- und Elektronikgeräten. Die wichtigsten sind hier zusammengestellt.

1. Getrennte Erfassung von Altgeräten  
Elektro- und Elektronikgeräte, die zu Abfall geworden sind, werden als Altgeräte bezeichnet. Besitzer von Altgeräten haben diese einer vom unsortierten Siedlungsabfall getrennten Erfassung zuzuführen. Altgeräte gehören insbesondere nicht in den Hausmüll, sondern in spezielle Sammel- und Rückgabesysteme.

2. Batterien und Akkus sowie Lampen  
Besitzer von Altgeräten haben Altbatterien und Altkumulatoren, die nicht vom Altgerät umschlossen sind, sowie Lampen, die zerstörungsfrei aus dem Altgerät entnommen werden können, im Regelfall vor der Abgabe an einer Erfassungsstelle vom Altgerät zu trennen. Dies gilt nicht, soweit Altgeräte einer Vorbereitung zur Wiederverwendung unter Beteiligung eines öffentlich-rechtlichen Entsorgungsträgers zugeführt werden.

3. Möglichkeiten der Rückgabe von Altgeräten  
Besitzer von Altgeräten aus privaten Haushalten können diese bei den Sammelstellen der öffentlichen Entsorgungsträger oder bei den von Herstellern oder Vertreibern im Sinne des ElektroG eingerichteten Rücknahmestellen unentgeltlich abgeben.

Rücknahmepflichtig sind Geschäfte mit einer Verkaufsfläche von mindestens 400 m<sup>2</sup> für Elektro- und Elektronikgeräte sowie diejenigen Lebensmittelgeschäfte mit einer Gesamtverkaufsfläche von mindestens 800 m<sup>2</sup>, die mehrmals pro Jahr oder dauerhaft Elektro- und Elektronikgeräte anbieten und auf dem Markt bereitstellen. Dies gilt auch bei Vertrieb unter Verwendung von Fernkommunikationsmitteln, wenn die Lager- und Versandflächen für Elektro- und Elektronikgeräte mindestens 400 m<sup>2</sup> betragen oder die gesamten Lager- und Versandflächen mindestens 800 m<sup>2</sup> betragen. Vertreter haben die Rücknahme grundsätzlich durch geeignete Rückgabemöglichkeiten in zumutbarer Entfernung zum jeweiligen Endnutzer zu gewährleisten.

Die Möglichkeit der unentgeltlichen Rückgabe eines Altgerätes besteht bei rücknahmepflichtigen Vertreibern unter anderem dann, wenn ein neues gleichartiges Gerät, das im Wesentlichen die gleichen Funktionen erfüllt, an einen Endnutzer abgegeben wird. Wenn ein neues Gerät an einen privaten Haushalt ausgeliefert wird, kann das gleichartige Altgerät auch dort zur unentgeltlichen Abholung übergeben werden; dies gilt bei einem Vertrieb unter Verwendung von Fernkommunikationsmitteln für Geräte der Kategorien 1, 2 oder 4 gemäß § 2 Abs. 1 ElektroG, nämlich „Wärmeüberträger“, „Bildschirmgeräte“ oder „Großgeräte“ (letztere mit mindestens einer äußeren Abmessung über 50 Zentimeter). Zu einer entsprechenden Rückgabe-Absicht werden Endnutzer beim Abschluss eines Kaufvertrages befragt. Außerdem besteht die Möglichkeit der unentgeltlichen Rückgabe bei Sammelstellen der Vertreter unabhängig vom Kauf eines neuen Gerätes für solche Altgeräte, die in keiner äußeren Abmessung größer als 25 Zentimeter sind, und zwar beschränkt auf drei Altgeräte pro Gerätart.

4. Datenschutz-Hinweis  
Altgeräte enthalten häufig sensible personenbezogene Daten. Dies gilt insbesondere für Geräte der Informations- und Telekommunikationstechnik wie Computer und Smartphones. Bitte beachten Sie in Ihrem eigenen Interesse, dass für die Löschung der Daten auf den zu entsorgenden Altgeräten jeder Endnutzer selbst verantwortlich ist.

5. Bedeutung des Symbols „durchgestrichene Mülltonne“  
Das auf Elektro- und Elektronikgeräten regelmäßig abgebildete Symbol einer durchgestrichenen Mülltonne weist darauf hin, dass das jeweilige Gerät am Ende seiner Lebensdauer getrennt vom unsortierten Siedlungsabfall zu erfassen ist.

## Battery disposal

Batteries may contain substances harmful to the environment. Please dispose of any discharged batteries with due consideration and in accordance with local environmental/electronic recycling guidelines.

Warning: Batteries may explode or leak if recharged, disposed of in fire, or dissected.

## Information gemäß § 4 Absatz 4 Elektrogesetz

Folgende Batterien bzw. Akkumulatoren sind in diesem Elektrogerät enthalten

Batterietyp	Chemisches System
2 Stück AAA	Zink - Kohle
9V PP3	Alkalisch

### Angaben zur sicheren Entnahme der Batterien oder der Akkumulatoren

- **Warnhinweis: Vergewissern sie sich, ob die Batterie ganz entleert ist.**
- **Entnehmen Sie vorsichtig die Batterie oder den Akkumulator.**
- **Die Batterie bzw. der Akkumulator und das Gerät können jetzt getrennt entsorgt werden.**

## Setting up

The **io** will work well on most surfaces, such as a shelf or table, provided there is sufficient air around the amplifier to prevent overheating. If using a turntable, magnetic interference can be avoided by positioning the amplifier as far away from the cartridge as the tonearm lead will allow. It is recommended not to stack other hi-fi equipment directly on top of the amplifier. Never place it on fabric or carpet.



**WARNING: CASE CAN GET HOT!**

## Connectivity

All inputs are made via RCA (phono) connectors:

Input 1: Phono (turntables)  
Inputs 2 and 3: Line level inputs

## Grounding

You may need to ground your turntable via the tonearm. For Rega turntables, grounding is achieved via the Phono lead ground; therefore, a separate ground is not necessary. If your tonearm has a separate ground lead, it will need to be connected to the grounding nut located on the back panel of the amplifier. You can use the nut to clamp down onto the grounding wire, but ensure that the turntable and **io** are as far away as possible whilst ensuring the safety of both products.

## Loudspeakers

The **io** is capable of driving all normal hi-fi loudspeakers. Rega recommends using loudspeakers with a nominal impedance of 6-8Ω. It is possible to run speakers as low as 4Ω, however, such units may cause the case to exceed 40°C above the ambient temperature.

If in the event that the speaker leads are shorted, the fold back short circuit protection will protect the output stage from excessive currents. This protection circuit is not placed in the audio signal path and therefore does not affect sound quality.

**WARNING: ALWAYS TURN OFF THE AMPLIFIER WHEN CHANGING LEADS AND SPEAKER CABLES!**

## Headphones

The **io** is capable of driving all standard hi-fi headphones. The headphone output has been characterised to match most commonly used headphones (see specifications for the output levels). When a headphone is inserted into the socket, the speakers will automatically be turned off. However, it is recommended to reduce the volume of the **io** before connecting any headphones to ensure they are not damaged and prevent any hearing damage.

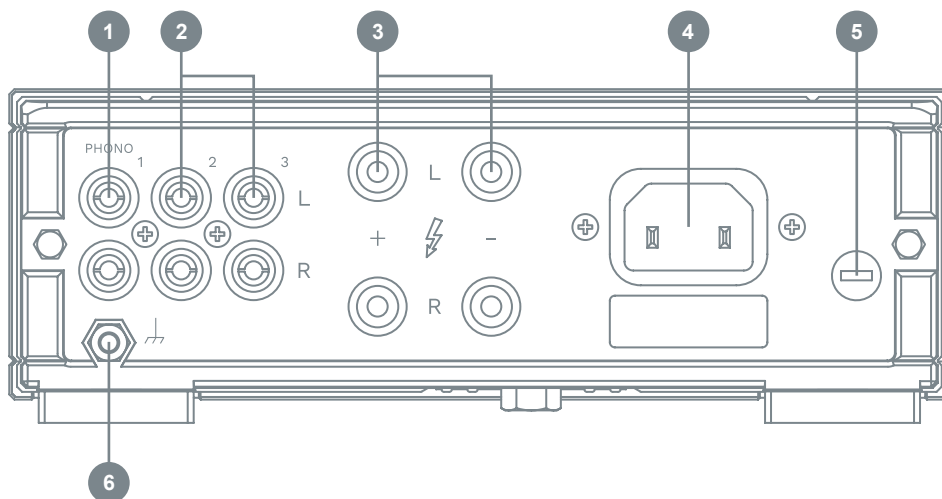


**WARNING: THE io IS CAPABLE OF GENERATING HIGH SOUND PRESSURE, POSING A HEARING DAMAGE RISK. TO PREVENT POSSIBLE HEARING DAMAGE, DO NOT LISTEN TO HEADPHONES AT HIGH LEVELS FOR LONG PERIODS OF TIME.**



## Rear panel connectivity

- 1. Phono Input 1** - Enables connection of a turntable with a moving magnet cartridge. Loading will be suitable for most MM cartridge designs on the market, and a dedicated grounding point is provided directly below the input sockets for tonearms with a separate ground wire (not required for Rega tonearms).
- 2. Line Inputs 2 & 3** - Line inputs enable the connection of any additional sources such as CD players, Blu-ray players, streamers etc.
- 3. Speaker Terminals** - Top row: Left speaker - red and black, Bottom row: Right speaker - red and black
- 4. Mains Input** - Only for use with mains supply stated on ratings label.
- 5. Fuse** - Replace only with specified fuse (see specifications for the fuse rating of your product).
- 6. Grounding Nut** - For grounding third-party tonearms.



## Front panel controls

**7. On/Off Switch** - The power switch to the left of the control panel turns the amplifier on and off. The **io** is on when the switch is depressed and off when it is out. The Rega logo will illuminate red when the switch is on and the product is supplied with power, indicating that the power supply is operational. Please refer to the diagram below.

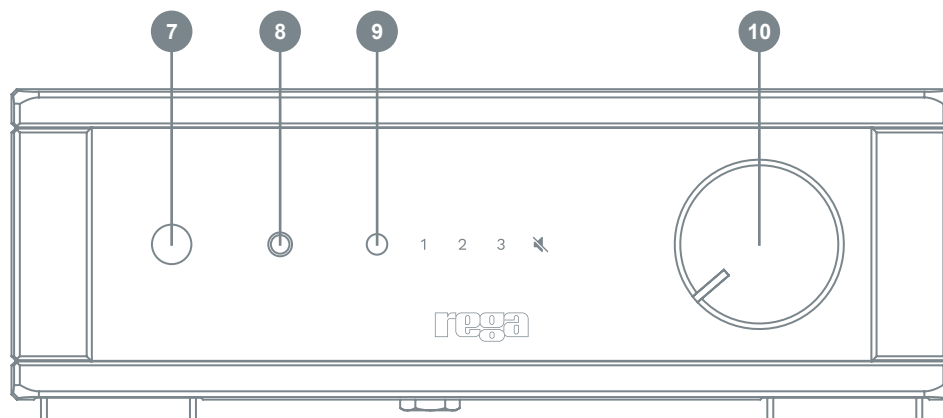


Several seconds after turning on you may hear a gentle click, indicating that the switch-on relay has been released and the amplifier is ready for use. Always allow the **io** to fully power down (indicated by the power Rega logo disappearing after 5 seconds) before switching on again, so that the self-test circuitry can complete its reset cycle.

**8. Headphone Socket** - 3.5mm stereo headphone jack.

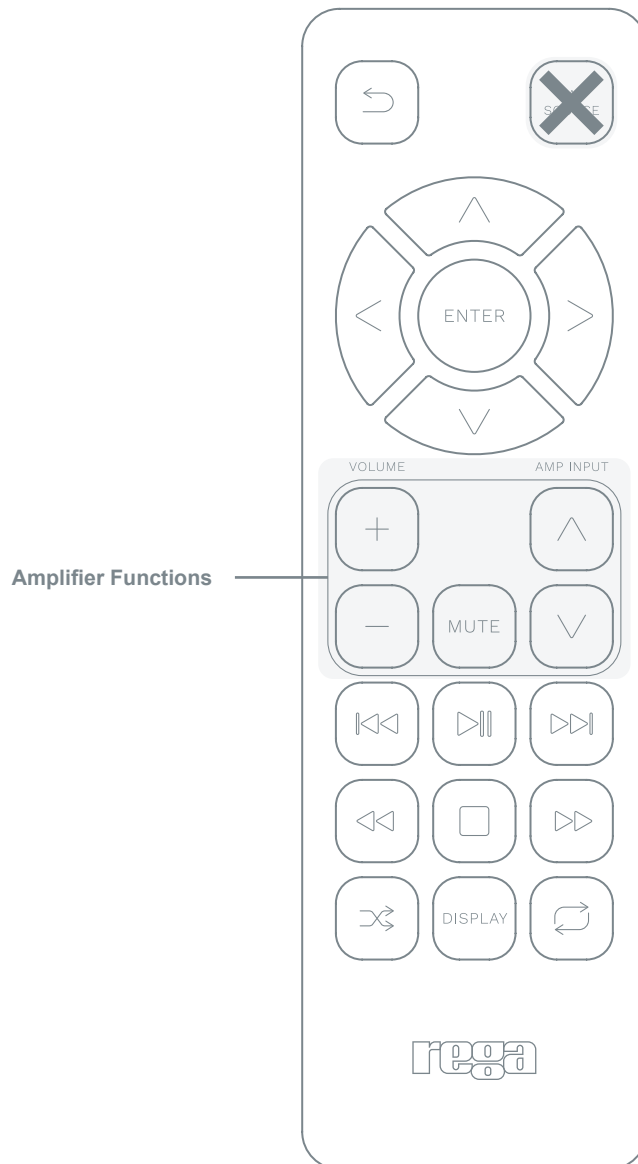
**9. Input Selection** - To change between inputs, press the small black button located next to the row of input digits to cycle through 1-3. The selected input is highlighted by the number lighting up in red. Input selection can also be changed with the remote.

**10. Volume Control** - The volume control has a minimum and maximum value which is indicated by the notch. The volume does not reset after each use. Before plugging in headphones, make sure the volume is reduced.



## Mini remote control

The mini remote (supplied) is a system remote handset. It allows you to operate all the various remote controllable functions of this and many other Rega products. (Batteries included: 2 x AAA Alkaline)



## Specifications

Amplifier Output	
Power Outputs (at rated 230/115V supply voltage)	30W per channel into 8Ω  <b>Note:</b> Continued high level use into loads of 6Ω or less may cause the case to exceed 40°C above ambient temperature and activate the thermal shut down.
Headphone Output	No Load = 8V 32Ω = 1.6V 54Ω = 2.4V 300Ω = 5.7V Source Impedance = 109Ω
Frequency Response	
Phono Input	15Hz to 40kHz (-3dB) / 27Hz to 20.5kHz (-1dB)
Line Input	12Hz (-1dB) to 43kHz (-3dB)
RIAA Accuracy	100Hz to 10kHz ±0.4dB typically better than ±0.3dB
Sensitivity	
Phono Input	2.1mV @ 47kΩ in parallel with 220pF
Line Inputs 2-3	210mV @ 47kΩ
Dimensions/Weight	
Dimensions (WxHxD)	180 x 68 x 290mm (7.1 x 2.7 x 11.4in)
Weight	2.9kg (6.4lbs)
Power	
Power Supply	AC supply 230V / 220V / 115V / 100V nominal ±10%
Power Consumption	135W @ 230V / 220V / 115V / 100V into the rated load of 8Ω
Fuse Ratings	T1.6AL 250V: 230V / 50Hz and 220V / 60Hz T3.15AL 250V: 115V / 60Hz and 100V / 50/60 Hz
Remote Batteries	AAA (1.5V) x 2





## Installation

L'io fonctionnera correctement sur la plupart des surfaces, telles qu'une étagère ou une table, à condition qu'il circule suffisamment d'air autour de l'amplificateur pour éviter une surchauffe. Si vous utilisez une platine, les interférences magnétiques peuvent être évitées en positionnant l'amplificateur aussi loin de la cartouche que le permet le fil du bras. Il est recommandé de ne pas empiler d'autres appareils hi-fi directement sur l'amplificateur. Ne le placez jamais sur une étoffe ou un tapis.



**AVERTISSEMENT** : LE BOÎTIER PEUT DEVENIR CHAUD.

## Connectivité

Toutes les entrées se font via des connecteurs RCA (phono) :

Entrée 1 : Phono (platines)

Entrées 2 et 3 : Entrées de niveau ligne

## Mise à la terre

L'io est entièrement mise à la terre, mais il vous faudra peut-être mettre votre platine à la terre via le bras. Pour les platines Rega, la mise à la terre est réalisée via le fil de terre du phono ; par conséquent, une mise à la terre séparée n'est pas nécessaire. Si le bras de votre platine a un fil de terre séparé, il devra être connecté à l'écrou de mise à la terre situé sur le panneau arrière de l'amplificateur. Vous pouvez utiliser l'écrou pour fixer le câble de mise à la terre, mais assurez-vous que la platine et l'io soient aussi éloignés que possible tout en garantissant la sécurité des deux produits.

## Haut-Parleurs

L'io est capable de piloter tous les haut-parleurs hi-fi normaux. Rega recommande d'utiliser des haut-parleurs d'une impédance nominale de 6-8Ω. Il est possible de faire fonctionner des haut-parleurs ayant une impédance aussi faible que 4Ω, mais il se pourrait alors que le boîtier atteigne une température de 40°C supérieure à la température ambiante.

En cas de court-circuit des fils des haut-parleurs, la protection contre les courts-circuits par repliement protégera l'étage de sortie contre les courants excessifs. Ce circuit de protection n'est pas pris dans le chemin du signal audio et n'affecte donc pas la qualité sonore.

**AVERTISSEMENT** : TOUJOURS ÉTEINDRE L'AMPLIFICATEUR LORS DU CHANGEMENT DES FILS ET DES CÂBLES DES HAUT-PARLEURS.

## Écouteurs

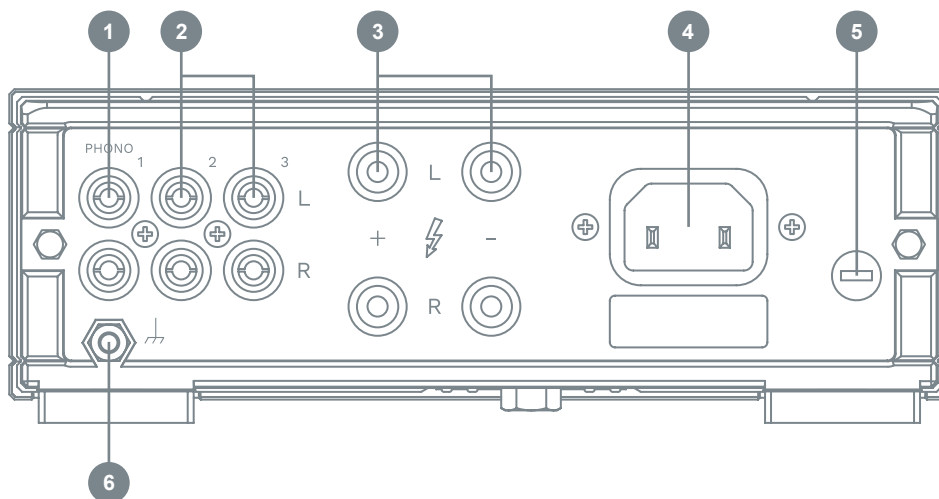
L'io est capable de piloter tous les écouteurs hi-fi standard. La sortie casque a été caractérisée pour correspondre aux écouteurs les plus couramment utilisés (voir les spécifications pour les niveaux de sortie). Lorsqu'un casque est enfilé dans la prise, les hautparleurs sont automatiquement coupés. Toutefois, il est recommandé de réduire le volume de l'io avant de brancher des écouteurs pour vous assurer qu'ils ne soient pas endommagés et pour prévenir tout dommage auditif.



**AVERTISSEMENT** : L'io EST CAPABLE DE GÉNÉRER UNE PRESSION ACOUSTIQUE IMPORTANTE, CE QUI ENTRAÎNE UN RISQUE DE DOMMAGES AUDITIFS. POUR ÉVITER D'ÉVENTUELLES LÉSIONS AUDITIVES, N'UTILISEZ PAS LES ÉCOUTEURS À UN NIVEAU ÉLEVÉ PENDANT DE LONGUES PÉRIODES.

## Connectivité sur le panneau arrière

- 1. Phono Input (Entrée phono) 1** - Permet la connexion d'une platine avec une cartouche à aimant mobile. Le chargement convient à la plupart des modèles de cartouches MM sur le marché et un point de connexion à la terre spécifique est fourni directement sous les prises d'entrée pour les bras de lecture avec un câble de terre séparé (non requis pour les bras de lecture Rega).
- 2. Line Inputs 2 & 3 (Entrées ligne 2 à 3)** - Les entrées ligne permettent de connecter toute source additionnelle telle qu'un lecteur CD, un lecteur Blu-ray, un streamer, etc.
- 3. Speaker Terminals (Bornes de haut-parleurs)** - Ligne supérieure : Haut-parleur de gauche - rouge et noir, Ligne inférieure : Haut-parleur de droite - rouge et noir
- 4. Mains Input (Entrée alimentation secteur)** - À utiliser uniquement avec l'alimentation secteur indiquée sur l'étiquette de caractéristiques.
- 5. Fuse (Fusible)** - Remplacez uniquement par le fusible spécifié (voir les spécifications pour le calibre du fusible de votre produit).
- 6. Grounding Nut (Écrou de mise à la terre)** - Pour la mise à la terre de bras de tierce partie.



## Commandes du panneau avant

**7. On/Off Switch (Interrupteur marche/arrêt)** - L'interrupteur situé à gauche du panneau de commande permet d'allumer et d'éteindre l'amplificateur. L'iO est allumé lorsque l'interrupteur est enfoncé et éteint lorsqu'il est relâché. Le logo de Rega s'allume en rouge lorsque l'interrupteur est activé et que le produit est alimenté, ce qui indique que l'alimentation électrique est opérationnelle. Veuillez vous référer au schéma ci-dessous.

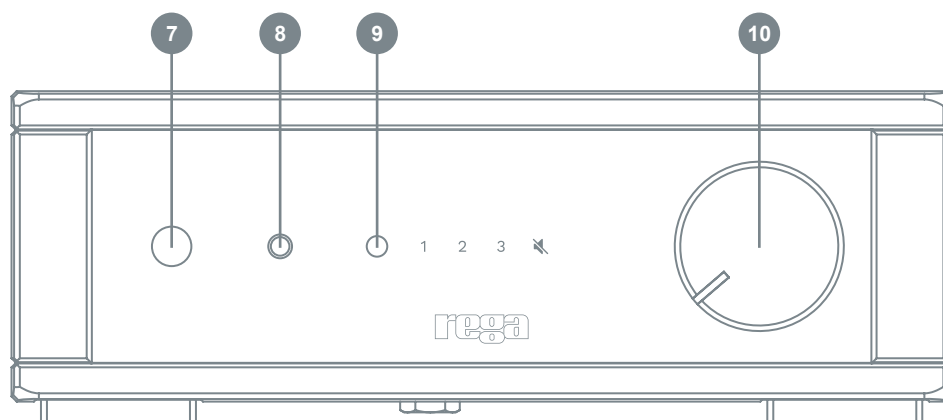


Pendant plusieurs secondes après la mise sous tension, vous pouvez entendre un léger clic, indiquant que le relais de mise sous tension s'est déclenché et que l'amplificateur est opérationnel. Laissez toujours l'iO s'éteindre complètement (ce qui est indiqué par l'extinction du logo Rega après 5 secondes) avant de le rallumer, de manière à ce que le circuit d'autotest puisse terminer son cycle de réinitialisation.

**8. Headphone Socket (Prise casque)** - Prise 3,5mm pour casque stéréo.

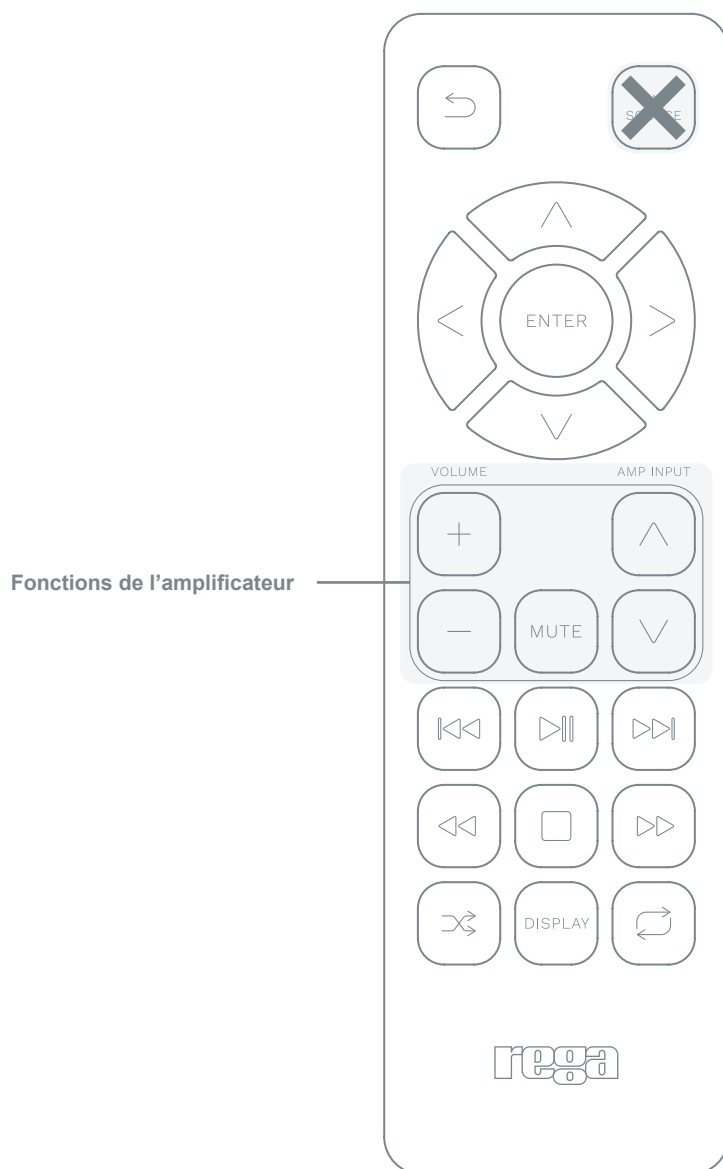
**9. Input Selection (Sélection des entrées)** - Pour passer d'une entrée à l'autre, appuyez sur le petit bouton noir situé à côté de la rangée de chiffres d'entrée pour faire défiler les chiffres de 1 à 3. L'entrée sélectionnée est mise en évidence par le numéro qui s'allume en rouge. La sélection des entrées peut également être modifiée à l'aide de la télécommande.

**10. Volume Control (Contrôle du volume)** - Le contrôle du volume a une valeur minimale et maximale qui est indiquée par l'encoche. Le volume n'est pas réinitialisé après chaque utilisation. Avant de brancher un casque, assurez-vous que le volume est réduit.



## Mini télécommande

La mini télécommande (fournie) est une télécommande du système. Elle vous permet de commander toutes les différentes fonctions télécommandables de ce produit et de plusieurs autres produits Rega. (Piles fournies : 2 x AAA alcaline)



Fonctions de l'amplificateur

## Spécifications

### Sortie de l'amplificateur

Sorties de puissance à une tension d'alimentation de 230/115V

30W par canal en 8Ω

**Remarque** : une utilisation continue à haut niveau dans des charges de 6Ω ou moins peut faire en sorte que la température du boîtier soit supérieure de 40°C à la température ambiante et activer l'arrêt thermique.

Sortie casque

Pas de charge = 8V  
 32Ω = 1,6V  
 54Ω = 2,4V  
 300Ω = 5,7V  
 Impédance de la source = 109Ω

### Réponse en fréquence

Entrée phono

15Hz à 40kHz (-3dB) / 27Hz à 20,5kHz (-1dB)

Entrées ligne

12Hz (-1dB) à 43kHz (-3dB)

Précision RIAA

100Hz à 10kHz ±0,4dB généralement meilleure que ±0,3dB

### Sensibilité

Entrée phono

2,1mV @ 47kΩ en parallèle avec 220pF

Entrées ligne 2 à 3

210mV @ 47kΩ

### Dimensions/Poids

Dimensions (LxHxP)

180 x 68 x 290mm (7,1 x 2,7 x 11,4 pouces)

Poids

2,9kg (6,4lbs)

### Alimentation

Alimentation électrique

Alimentation en CA tension nominale 230V / 220V / 115V / 100V ±10%

Consommation électrique

135W @ 230V / 220V / 115V / 100V en dessous du seuil en 8Ω

Calibres des fusibles

T1,6AL 250V : 230V / 50Hz et 220V / 60Hz  
 T3,15AL 250V : 115V / 60Hz et 100V / 50/60 Hz

Piles de la télécommande

AAA (1,5V) x 2





## Einrichten

Der **io** funktioniert auf den meisten Oberflächen einwandfrei, z.B. auf einem Regal oder Tisch. Voraussetzung ist, dass ausreichend Luftzirkulation um den Verstärker gewährleistet ist, um eine Überhitzung zu verhindern. Bei Verwendung eines Plattenspielers können magnetische Störungen vermieden werden, indem der Verstärker so weit vom Tonabnehmerkopf entfernt positioniert wird, wie es das Tonarmkabel zulässt. Es wird empfohlen, keine anderen HiFi-Geräte direkt auf den Verstärker zu stellen. Niemals auf eine Textilunterlage oder einen Teppich stellen!



**WARNUNG:** GEHÄUSE KANN HEISS WERDEN.

## Konnektivität

Alle Eingänge erfolgen über Cinch- (Phono) Steckverbinder:

Eingang 1: Phono (Plattenspieler)  
Eingänge 2 und 3: Line-Eingänge

## Erdung

Der **io** ist vollständig geerdet, möglicherweise müssen Sie aber Ihren Plattenspieler über den Tonarm erden. Bei Rega-Plattenspielern erfolgt die Erdung über die PhonoLeitung. Aus diesem Grund ist eine separate Erdung nicht erforderlich. Wenn Ihr Tonarm über ein separates Erdungskabel verfügt, ist dies an die Erdungsmutter auf der Rückseite des Verstärkers anzuschließen. Die Mutter kann zum Festklemmen des Erdungsdrahts verwendet werden. Es ist sicherzustellen, dass Plattenspieler und **io** so weit wie möglich voneinander entfernt aufgestellt sind, um die Sicherheit beider Produkte zu gewährleisten.

## Lautsprecher

Der **io** kann mit allen gängigen HiFi-Lautsprechern betrieben werden. Rega empfiehlt die Verwendung von Lautsprechern mit einer Nennimpedanz von 6-8Ω. Es ist zwar möglich, Lautsprecher bis zu 4Ω zu betreiben, jedoch kann sich das Gehäuse bei Verwendung solcher Einheiten 40°C über der Umgebungstemperatur erhitzen. Falls die Lautsprecherleitungen kurzgeschlossen werden, schützt der umklappbare Kurzschlusschutz die Endstufe vor zu hohen Strömen. Diese Schutzschaltung befindet sich nicht im Audiosignalpfad und hat daher keinen Einfluss auf die Klangqualität.

**WARNUNG:** SCHALTEN SIE DEN VERSTÄRKER IMMER ERST AUS, BEVOR SIE LEITUNGEN ODER LAUTSPRECHERKABEL WECHSELN.

## Kopfhörer

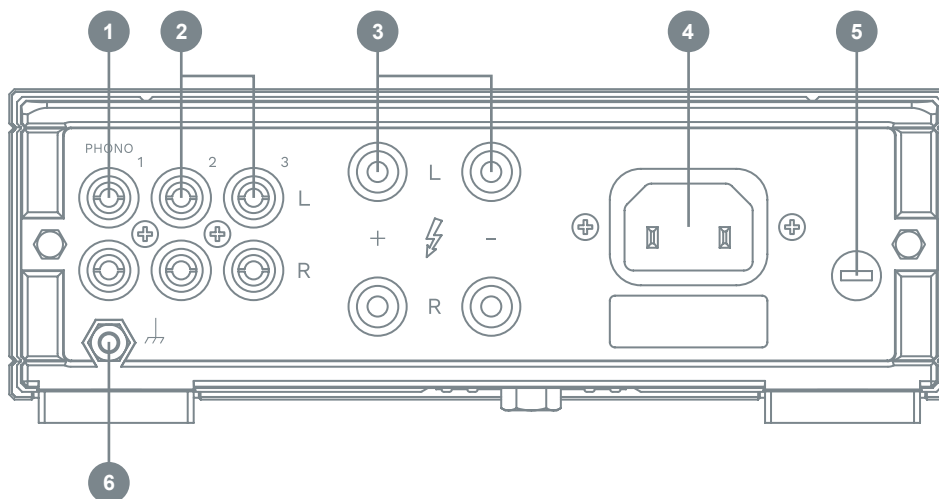
Der **io** kann mit allen gängigen HiFi-Kopfhörern betrieben werden. Der Kopfhörerausgang wurde so ausgelegt, dass er die gängigsten Kopfhörern aufnehmen kann (siehe technische Daten für die Ausgangspegel). Beim Einstecken eines Kopfhörers in die Buchse werden die Lautsprecher automatisch ausgeschaltet. Es wird jedoch empfohlen, die Lautstärke des **io** zu reduzieren, bevor ein Kopfhörer angeschlossen wird, um sicherzustellen, dass der Kopfhörer nicht beschädigt wird und er keine Hörschäden verursacht.



**WARNUNG:** DER **io** KANN HOHE SCHALLDRUCKPEGEL ERZEUGEN, WAS DAS RISIKO VON HÖRSCHÄDEN MIT SICH BRINGT! UM MÖGLICHE HÖRSCHÄDEN ZU VERMEIDEN, SIND KOPFHÖRER NICHT ÜBER EINEN LÄNGEREN ZEITRAUM HINWEG BEI HOHEN SCHALLPEGELN ZU VERWENDEN.

## Anschlüsse Auf Der Rückseite

1. **Phono Input 1 (Phono-Eingang 1)** - Ermöglicht den Anschluss eines Plattenspielers mit einem Tonabnehmer mit beweglichem Magneten. Die Ladung ist für die meisten MM-Tonabnehmer auf dem Markt geeignet und direkt unter den Eingangsbuchsen befindet sich ein spezieller Erdungspunkt für Tonarme mit einem separaten Erdungskabel (für Rega-Tonarme nicht erforderlich).
2. **Line Inputs 2 & 3 (Line-Eingang 2 bis 3)** - Line-Eingänge ermöglichen den Anschluss beliebiger zusätzlicher Quellen wie CD-Player, Blu-Ray-Player, Streamer, usw.
3. **Speaker Terminals (Lautsprecher-Ausgang)** - Obere Reihe: Linker Lautsprecher - rot und schwarz, Untere Reihe: Rechter Lautsprecher - rot und schwarz
4. **Mains Input (Netz-Eingang)** - Nur zur Verwendung mit der auf dem Typenschild angegebenen Stromversorgung.
5. **Fuse (Sicherung)** - Nur durch eine Sicherung wie angegeben ersetzen (siehe technische Daten für die Sicherungsnennleistung).
6. **Grounding Nut (Erdungsmutter)** - Zur Erdung von Tonarmen von Drittanbietern.



## Frontbedieneinheiten

**7. On/Off Switch (Ein/Aus Schalter)** - Mit dem Netzschalter auf der linken Seite des Bedienfelds schalten Sie den Verstärker ein und aus. Der **io** ist eingeschaltet, wenn der Schalter gedrückt ist, und ausgeschaltet, wenn er nicht gedrückt ist. Das Rega-Logo leuchtet rot, wenn der Schalter eingeschaltet ist und das Produkt mit Strom versorgt wird, was anzeigt, dass das Netzteil betriebsbereit ist. Bitte beachten Sie das unten stehende Diagramm.

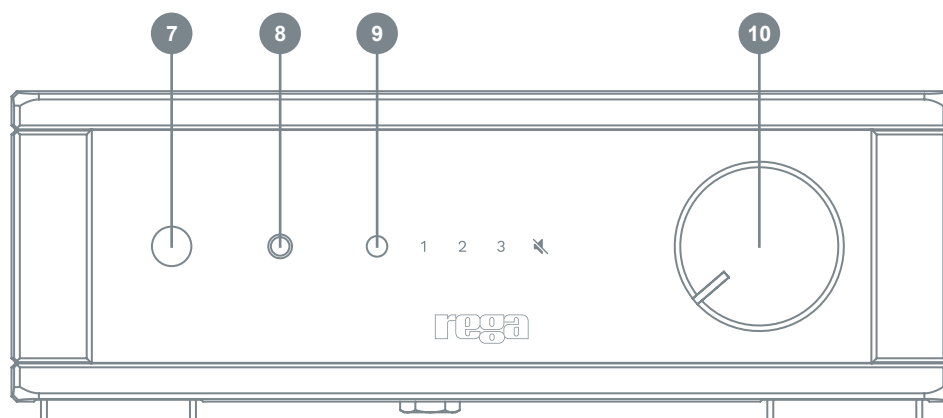


Einige Sekunden nach dem Einschalten hören Sie ein leises Klicken, das anzeigt, dass das Einschaltrelais entriegelt ist und der Verstärker betriebsbereit ist. Lassen Sie den **io** immer vollständig herunterfahren (wird durch das Verschwinden des Rega-Logos nach 5 Sekunden angezeigt), bevor Sie ihn wieder einschalten, damit die Selbsttestschaltung ihren Reset-Zyklus abschließen kann.

**8. Kopfhörerbuchse** - 3,5-mm-Stereo-Kopfhörerbuchse.

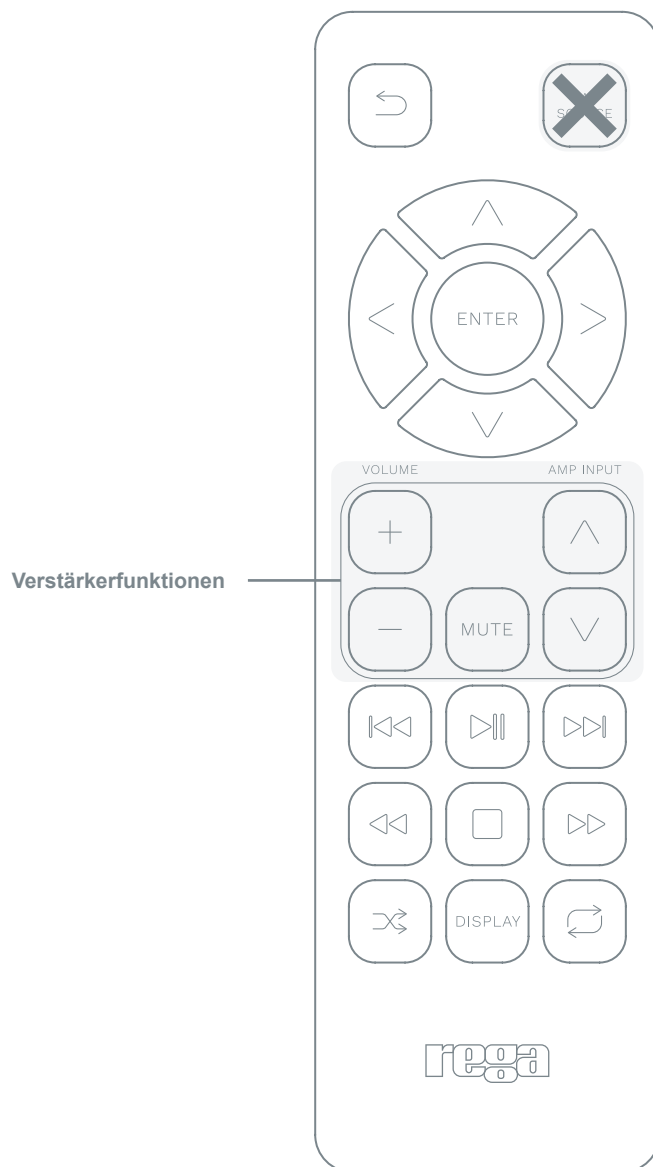
**9. Eingangsanzeige** - Um zwischen den Eingaben zu wechseln, drücken Sie die kleine schwarze Taste neben der Reihe der Eingabezahlen und wählen Sie zwischen 1-3 aus. Der ausgewählte Eingang wird durch die rot aufleuchtende Zahl angezeigt. Die Eingangsauswahl kann auch mit der Fernbedienung vorgenommen werden.

**10. Lautstärkeregelung** - Der Lautstärkereglern hat einen minimalen und maximalen Wert, der jeweils durch die Kerbe angezeigt wird. Die Lautstärke wird nicht nach jedem Gebrauch zurückgesetzt. Reduzieren Sie deshalb vor dem Anschluss eines Kopfhörers stets die Lautstärke!



### Mini-Fernbedienung

Die Mini-Fernbedienung (im Lieferumfang enthalten) ist ein Fernbedienungshandgerät. Mit ihr können Sie alle verschiedenen fernsteuerbaren Funktionen dieses und vieler anderer Rega-Produkte bedienen. (Enthaltene Batterien: 2x AAA Alkaline)



Verstärkerfunktionen



## Technische Daten

### Verstärker Ausgang

Ausgangsleistung bei 230/115V Stromversorgung

30W pro Kanal an 8Ω

**Hinweis:** Bei fortgesetzter starker Beanspruchung mit Lasten von 6Ω oder weniger kann das Gehäuse eine Temperatur von 40°C über der Umgebungstemperatur erreichen und die thermische Abschaltung auslösen.

Headphone Output

Keine Last = 8V  
32Ω = 1,6V  
54Ω = 2,4V  
300Ω = 5,7V  
Quellimpedanz = 109Ω

### Frequenzgang

Phono-Eingang

15Hz bis 40kHz (-3dB) / 27Hz bis 20,5kHz (-1dB)

Line-Eingänge

12Hz (-1dB) bis 43kHz (-3dB)

RIAA-Genauigkeit

100Hz to 10kHz  $\pm 0.4$ dB sind normalerweise besser als  $\pm 0.3$ dB

### Empfindlichkeit

Phono-Eingang

2,1mV @ 47kΩ parallel zu 220pF

Line-Eingänge 2-3

210mV @ 47kΩ

### Abmessungen/Gewichte

Abmessungen (BxHxT)

180 x 68 x 290mm (7,1 x 2,7 x 11,4in)

Gewicht

2,9kg (6,4lbs)

### Leistung

Stromversorgung

AC-Versorgung 230V / 220V / 115V / 100V nominal  $\pm 10\%$

Stromverbrauch

135W @ 230V / 220V / 115V / 100V bei Nennlast von 8Ω

Sicherungsleistung

T1,6AL 250V: 230V / 50Hz und 220V / 60Hz  
T3,15AL 250V: 115V / 60Hz und 100V / 50/60 Hz

Batterien Fernbedienung

AAA (1,5V) x 2





## Configurazione

**io** funziona bene sulla maggior parte delle superfici, ad es. ripiani o tavoli, purché attorno vi sia aria sufficiente per impedirne il surriscaldamento. Se si utilizza un giradischi, è possibile evitare fenomeni di interferenza magnetica posizionando l'amplificatore quanto più lontano dalla cartuccia consenta il braccio. Si consiglia di non appoggiare altre apparecchiature hi-fi direttamente sull'amplificatore. Non posizionare mai su stoffa o moquette.



**AVVERTENZA:** L'ALLOGGIAMENTO PUÒ RISCALDARSI.

## Connettività

Tutti gli ingressi sono realizzati mediante connettori RCA (phono):

Ingresso 1: Phono (giradischi)

Ingressi 2 e 3: Ingressi livello Line

## Messa a terra

**io** dispone di una messa a terra completa, ma potrebbe essere necessario effettuare la messa a terra del giradischi tramite il braccio. Nei giradischi Rega, la messa a terra si ottiene tramite il cavo di terra Phono e, di conseguenza, non è necessaria una messa a terra separata. Se il braccio dispone di un cavo di terra separato, occorre collegarlo al dado di messa a terra che si trova sul pannello posteriore dell'amplificatore. È possibile utilizzare il dado per il serraggio del cavo di messa a terra, ma occorre accertarsi che il giradischi e **io** siano il più lontano possibile tra loro, assicurando al contempo la sicurezza di entrambi i prodotti.

## Diffusori

**io** supporta tutti i normali diffusori hi-fi. Rega consiglia di usare diffusori con impedenza nominale di 6-8Ω. È possibile usare anche diffusori con un valore minimo di 4Ω, ma tali unità possono provocare un aumento della temperatura dell'alloggiamento di 40°C oltre la temperatura ambiente.

In caso di cortocircuito dei cavi dei diffusori, il circuito di protezione di foldback protegge lo stadio di uscita da correnti eccessive. Il circuito di protezione non è compreso nel percorso del segnale audio e, quindi, non incide sulla qualità audio.

**AVVERTENZA:** SPEGNERE SEMPRE L'AMPLIFICATORE PRIMA DI SOSTITUIRE I CONDUTTORI E I CAVI DEI DIFFUSORI.

## Cuffie

**io** supporta tutte le normali cuffie hi-fi. L'uscita per cuffie è progettata per essere compatibile con le cuffie più diffuse (vedere le specifiche per i livelli di uscita). Quando viene inserita una cuffia nell'attacco, i diffusori vengono automaticamente disattivati. Si consiglia comunque di ridurre il volume di **io** prima di collegare qualunque tipo di cuffia per evitare che venga danneggiata e per prevenire danni all'udito.



**AVVERTENZA:** **io** È IN GRADO DI GENERARE UNA PRESSIONE SONORA ELEVATA, DETERMINANDO UN RISCHIO DI DANNI ALL'UDITO. PER PREVENIRE POSSIBILI DANNI ALL'UDITO, NON UTILIZZARE CUFFIE PER L'ASCOLTO AD ALTO VOLUME PER PERIODI PROLUNGATI.

## Connettività del pannello posteriore

**1. Phono Input 1 (Ingresso phono 1)** - Permette il collegamento di un giradischi con una testina a magnete mobile. Il caricamento sarà adatto alla maggior parte delle testine MM sul mercato ed è previsto un punto di messa a terra dedicato, direttamente sotto le prese d'ingresso per i bracci con un filo di terra separato (non necessario per i bracci Rega).

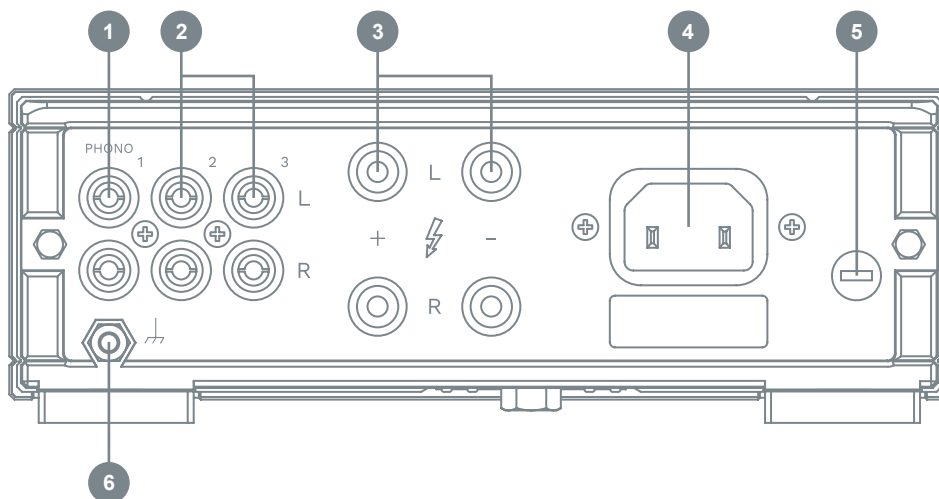
**2. Line Inputs 2 & 3 (Ingressi di linea da 2 a 3)** - Gli ingressi Line consentono il collegamento di sorgenti aggiuntive, quali lettori CD, Blu-ray, dispositivi di streaming, ecc.

**3. Speaker Terminals (Terminali per altoparlanti)** - Fila superiore: Diffusore sinistro - rosso e nero, Fila inferiore: Diffusore destro - rosso e nero

**4. Mains Input (Ingresso rete)** - Da usare solamente con l'alimentazione di rete indicata sull'etichetta dei dati tecnici.

**5. Fuse (Fusibile di rete)** - Sostituire solamente con un fusibile specificato (vedere le specifiche per i valori dei fusibili per il prodotto specifico).

**6. Grounding Nut (Dado di messa a terra)** - Per la messa a terra di bracci di altre marche.



## Comandi sul pannello frontale

**7. On/Off Switch (Interruttore On/Off)** - L'interruttore di accensione a sinistra del pannello di controllo accende e spegne l'amplificatore. L'io è acceso quando l'interruttore è premuto e spento quando è rilasciato. Il logo Rega si illumina di rosso quando l'interruttore è acceso e il prodotto è alimentato, indicando che l'alimentazione è operativa. Si prega di fare riferimento al diagramma qui sotto.

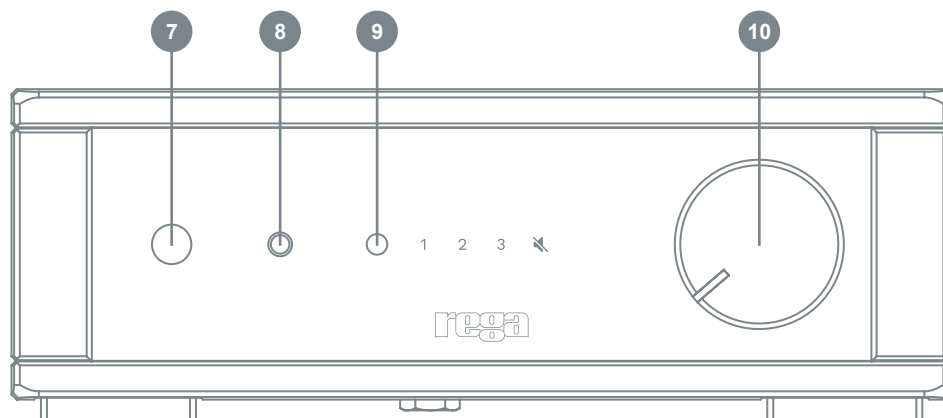


Alcuni secondi dopo l'accensione si può sentire un leggero clic, che indica che il relè di accensione è stato rilasciato e che l'amplificatore è pronto per l'uso. Lasciate sempre che l'io si spenga completamente (quando scompare il logo Rega dopo 5 secondi) prima di riaccenderlo, in modo che il circuito di autotest possa completare il suo ciclo di reset.

**8. Headphone Socket (Presca per cuffie)** - Jack stereo per cuffie da 3,5mm.

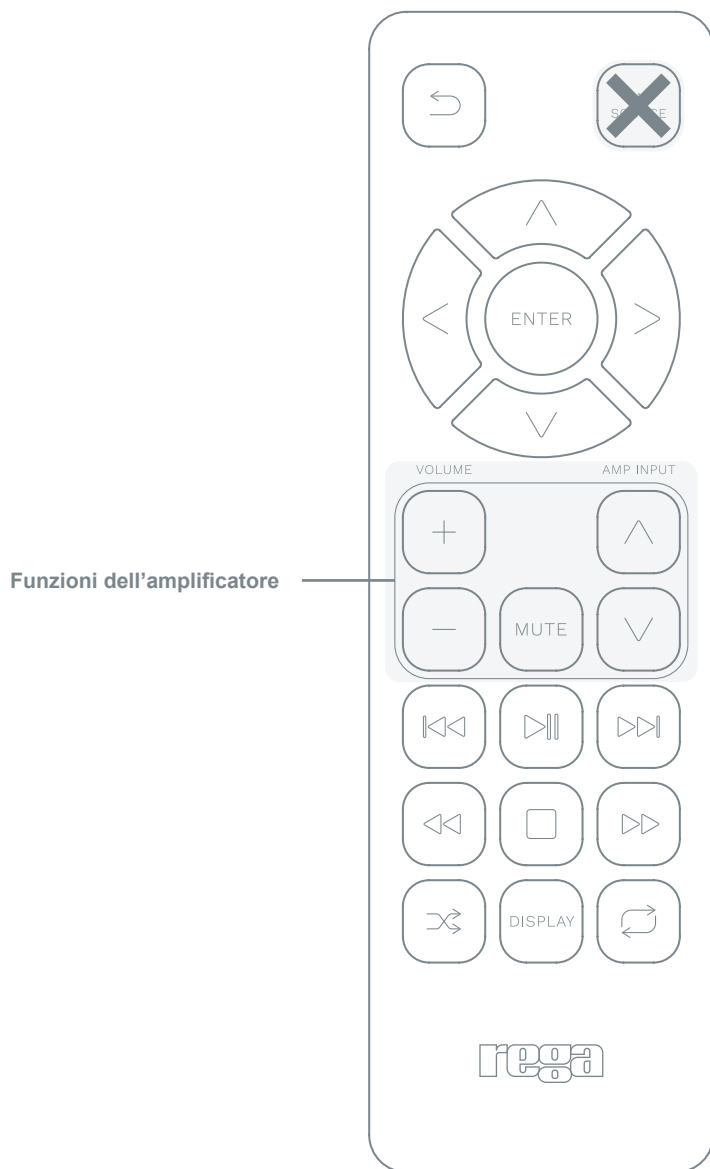
**9. Input Selection (Selezione degli ingressi)** - Per passare da un ingresso all'altro, premere il piccolo pulsante nero accanto alla fila di numeri degli ingressi per alternare da 1 a 3. L'ingresso selezionato è evidenziato dal numero che si accende in rosso. La selezione dell'ingresso può essere effettuata anche con il telecomando.

**10. Volume Control (Regolazione del volume)** - Il controllo volume ha un valore minimo e un valore massimo, indicati dalle rispettive tacche. Il volume non si azzerava dopo ogni utilizzo. Prima di collegare le cuffie, accertarsi che il volume sia ridotto.



### Mini telecomando

Il mini telecomando (in dotazione) è un telecomando di sistema. Permette di attivare tutte le varie funzioni controllabili a distanza di questo e di molti altri prodotti Rega. (Batterie incluse: 2 x AAA alcaline)



## Specifiche

Uscita dell'amplificatore	
Uscite di potenza con tensione di alimentazione di 230/115V	30W per canale in 8Ω  <b>Nota:</b> L'uso continuo ad alto livello in carichi di 6Ω o meno può far sì che l'involucro superi i 40°C oltre la temperatura ambiente e attivi lo spegnimento termico.
Uscita cuffie	Nessun carico = 8V 32Ω = 1,6V 54Ω = 2,4V 300Ω = 5,7V Impedenza sorgente = 109Ω
Risposta in frequenza	
Ingresso phono	15Hz a 40kHz (-3dB) / 27Hz a 20,5kHz (-1dB)
Ingressi di linea	12Hz (-1dB) a 43kHz (-3dB)
Precisione RIAA	100Hz a 10kHz ±0.4dB tipicamente meglio di ±0,3dB
Sensibilità	
Ingresso phono	2,1mV @ 47kΩ in parallelo con 220pF
Ingressi di linea 2-3	210mV @ 47kΩ
Dimensioni E Peso	
Dimensioni (PxHxD)	180 x 68 x 290mm (7,1 x 2,7 x 11,4in)
Peso	2,9kg (6,4lbs)
Alimentazione	
Alimentazione	Alimentazione CA 230V / 220V / 115V / 100V nominale ±10%
Consumo di energia	135W @ 230V / 220V / 115V / 100V nel carico nominale di 8Ω
Valori nominali dei fusibili	T1,6AL 250V: 230V / 50Hz e 220V / 60Hz T3,15AL 250V: 115V / 60Hz e 100V / 50/60 Hz
Batterie del telecomando	AAA (1,5V) x 2



## Colocación

El **io** funciona bien en la mayoría de superficies como, por ejemplo, estanterías o mesas, donde el amplificador esté siempre bien ventilado para evitar sobrecalentamientos. Si se utiliza un tocadiscos, las interferencias magnéticas se pueden evitar poniendo el amplificador lo más lejos posible del cartucho, según lo permita el cable del brazo. Se recomienda no poner otro equipo de alta fidelidad directamente encima del amplificador. No se debe poner nunca sobre una tela o alfombra.



**ADVERTENCIA:** LA CARCASA SE PUEDE CALENTAR.

## Conexiones

Todas las entradas son conectores RCA (fono):

Entrada 1: Fono (tocadiscos)

Entradas 2 y 3: Entradas de nivel de línea

## Toma de tierra

El **io** lleva toma de tierra, pero quizá tenga que conectar el tocadiscos a tierra por el brazo. En los tocadiscos Rega, la conexión a tierra se hace con el cable de toma de tierra, por lo que no se necesita una toma de tierra por separado. Si el brazo incorpora un cable de tierra por separado, tendrá que conectarlo a la tuerca de tierra situada en la parte trasera del panel del amplificador. Puede utilizar la tuerca para sujetar el cable de tierra, pero asegúrese de que el tocadiscos y el **io** estén lo más lejos posible, garantizando, a su vez, la seguridad de los dos productos.

## Altavoces

El **io** puede controlar todos los altavoces de alta fidelidad normales. Rega recomienda utilizar altavoces con una impedancia nominal de 6-8Ω. Se pueden controlar altavoces con una impedancia de solo 4Ω, aunque estas unidades pueden hacer que la carcasa se caliente 40°C por encima de la temperatura ambiente.

En caso de que se recorten los cables del altavoz, la protección contra cortocircuitos por corriente recurrente protegerá la fase de salida de excesos de corriente. Este circuito de protección no se coloca en la ruta de la señal de audio y, por lo tanto, no afecta a la calidad del sonido.

**ADVERTENCIA:** APAGUE SIEMPRE EL AMPLIFICADOR CUANDO CAMBIE LOS CABLES Y CONECTORES DEL ALTAVOZ.

## Auriculares

El **io** puede controlar todos los auriculares de alta fidelidad normales. La salida de los auriculares se ha diseñado para que sea compatible con la mayoría de auriculares convencionales (véanse las especificaciones de los niveles de salida). Cuando se conecte un auricular a la toma, los altavoces se apagarán automáticamente. Sin embargo, se recomienda bajar el volumen del **io** antes de conectar los auriculares, para asegurarse de que no se estropeen y evitar daños en el oído.

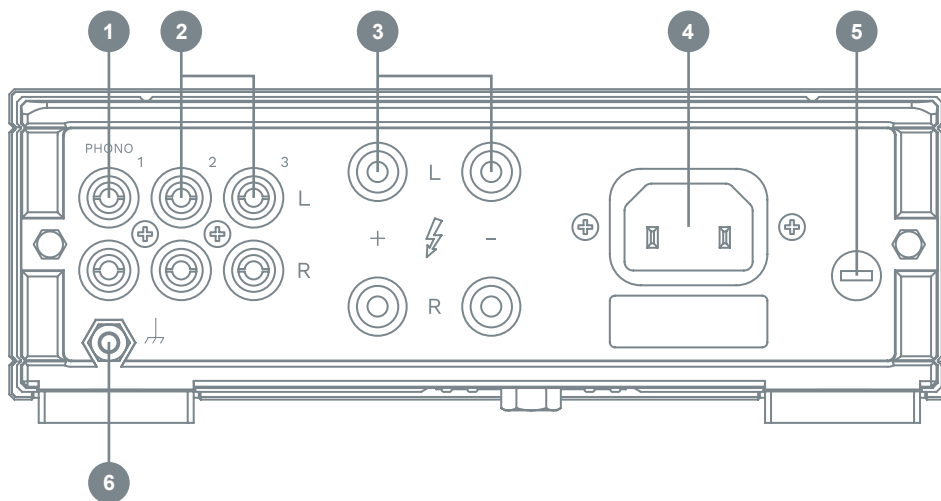


**ADVERTENCIA:** EL **io** PUEDE GENERAR UNA GRAN PRESIÓN SONORA, LO QUE SUPONE UN RIESGO PARA EL OÍDO. PARA EVITAR POSIBLES DAÑOS EN EL OÍDO, NO USE LOS AURICULARES A TODO VOLUMEN DURANTE DEMASIADO TIEMPO.



## Conexiones del panel trasero

- 1. Phono Input 1 (Entrada phono 1)** - Se utiliza para conectar un tocadiscos con un cartucho de imán móvil. La carga será adecuada para la mayoría de los diseños de cartuchos MM (imán móvil) del mercado, y se incluye un punto de conexión a tierra justo debajo de las tomas de entrada para los brazos fonocaptadores con un cable de tierra separado (no necesario para brazos fonocaptadores Rega).
- 2. Line Inputs 2 & 3 (Entradas de línea 2 a 3)** - Las entradas de línea permiten conectar cualquier otra fuente adicional como, por ejemplo, reproductores de CD, reproductores de blu-ray, streamers, etc.
- 3. Speaker Terminals (Terminales de altavoz)** - Fila superior: Altavoz izquierdo - rojo y negro, Fila inferior: Altavoz derecho - rojo y negro
- 4. Mains Input (Entrada de alimentación)** - Solo para uso con la fuente de alimentación indicada en la etiqueta de clasificación.
- 5. Fuse (Fusible)** - Cambiar solo con el fusible especificado (consulte las especificaciones sobre la capacidad del fusible de su producto).
- 6. Grounding Nut (Tuerca de tierra)** - Para la toma de tierra de brazos de otras marcas.



## Controles del panel frontal

**7. On/Off Switch (Interruptor de encendido/apagado)** - El interruptor de encendido situado a la izquierda del panel de control enciende y apaga el amplificador. El **io** se enciende y se apaga presionando el interruptor. El logotipo Rega se iluminará en rojo cuando el interruptor esté encendido y el producto reciba alimentación, lo que indica que la fuente de alimentación está funcionando. Consulte el siguiente diagrama.

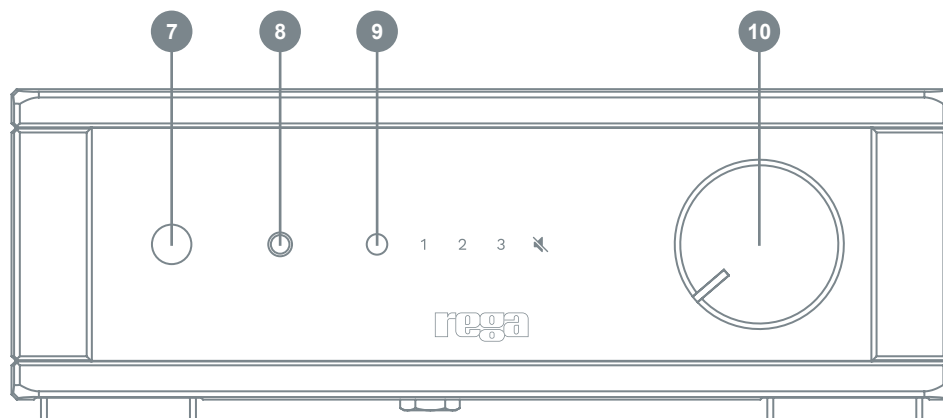


Unos segundos después del encendido se escucha un ligero clic que indica que el relé de encendido se ha liberado y el amplificador está preparado para su uso. Permita siempre que el **io** se apague por completo (se indica con el apagado del logotipo Rega transcurridos 5 segundos) antes de volver a encenderlo para que el circuito de autocombprobación pueda completar su ciclo de reinicio.

**8. Headphone Socket (Toma de auriculares)** - Conector de auricular estéreo de 3,5mm.

**9. Input Selection (Selección de entrada)** - Para cambiar de una entrada a otra, pulse el botón negro pequeño situado al lado de la fila de dígitos de entrada, para ir a los ciclos 1-3. La entrada seleccionada se marca mediante el número que se ilumina en rojo. La entrada también se puede seleccionar con el mando a distancia.

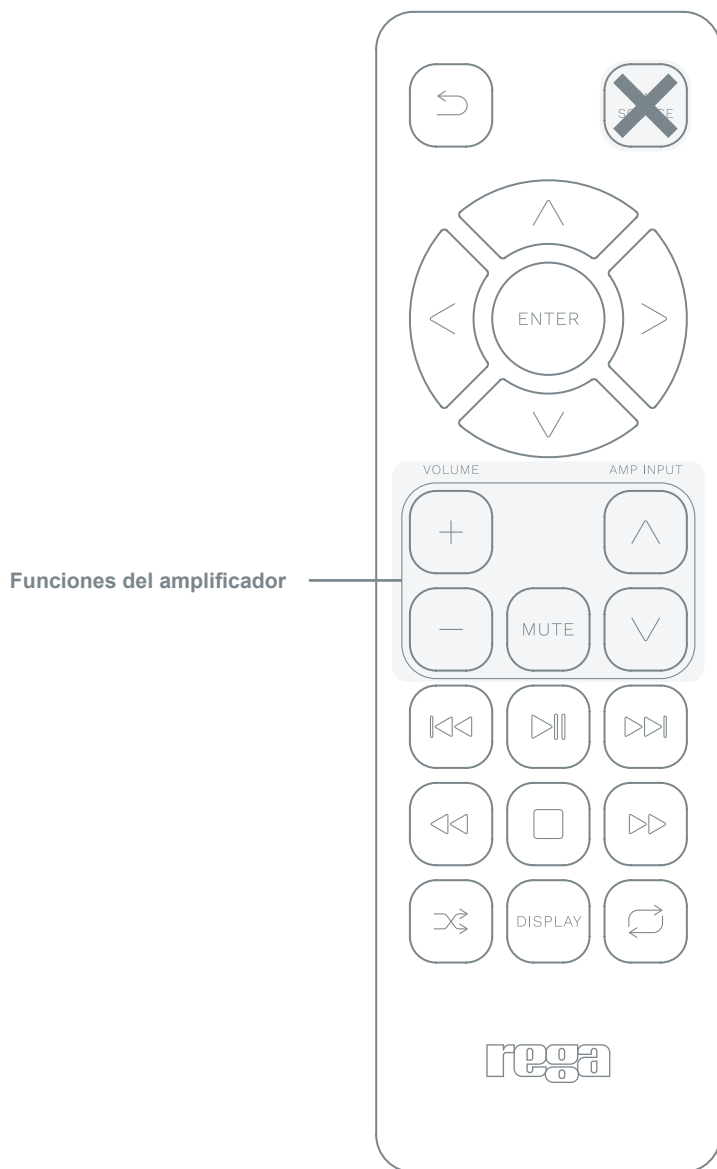
**10. Volume Control (Control de volumen)** - El control de volumen tiene un valor mínimo y máximo indicado por una rueda. El volumen no se reinicia después de cada uso. Antes de conectar los auriculares, asegúrese de haber bajado el volumen.





### Mini mando a distancia

El mini mando (incluido) es un mando a distancia del sistema. Sirve para manejar todas las funciones controlables a distancia de este producto y muchos otros productos Rega. (Pilas incluidas: 2 x AAA alcalinas)



## Especificaciones

Salida del amplificador	
Salidas de alimentación con tensión de alimentación de 230/115V	30W por canal en 8Ω
	<b>Nota:</b> El uso continuo de alto nivel en cargas de 6Ω o menos puede hacer que la carcasa supere los 40°C por encima de la temperatura ambiente y activar el apagado térmico.
Salida de auricular	Sin carga = 8V 32Ω = 1,6V 54Ω = 2,4V 300Ω = 5,7V Impedancia de fuente = 109Ω
Respuesta en frecuencia	
Entrada de phono	15Hz a 40kHz (-3dB) / 27Hz a 20,5kHz (-1dB)
Entradas de línea	12Hz (-1dB) a 43kHz (-3dB)
Precisión RIAA	100Hz a 10kHz ±0,4dB normalmente mejor que ±0,3dB
Sensibilidad	
Entrada de phono	2,1mV @ 47kΩ en paralelo con 220pF
Entradas de línea 2-3	210mV @ 47kΩ
Dimensiones y peso	
Dimensiones (Anchura x Altura x Profundidad)	180 x 68 x 290mm (7,1 x 2,7 x 11,4in)
Peso	2,9kg (6,4lbs)
Alimentación	
Fuente de alimentación	Alimentación CA 230V / 220V / 115V / 100V nominal ±10%
Consumo eléctrico	135W @ 230V / 220V / 115V / 100V a la carga nominal de 8Ω
Capacidades del fusible	T1,6AL 250V: 230V / 50Hz y 220V / 60Hz T3,15AL 250V: 115V / 60Hz y 100V / 50/60 Hz
Pilas del mando a distancia	AAA (1,5V) x 2





## Instalação

O **io** funciona bem em todas as superfícies, tais como uma prateleira ou uma mesa, desde que haja espaço suficiente à volta do amplificador para evitar um sobreaquecimento. Se utilizar um gira-discos, poderá evitar a ocorrência de interferências eletromagnéticas posicionando o amplificador o mais distante possível do cartucho, conforme permitido pelo fio do braço. Recomenda-se que não coloque outros equipamentos Hi-Fi diretamente em cima do amplificador. Nunca coloque o amplificador sobre tecidos ou alcatifas.



**ADVERTÊNCIA:** A CAIXA PODE FICAR QUENTE.

## Conetividade

Todas as ligações de entrada são feitas através de conectores RCA (fono):

Entrada 1: Fono (gira-discos)

Entradas 2 e 3: Entradas de nível de linha

## Ligação terra

O **io** inclui uma ligação terra, mas poderá vir a ser necessário fazer a ligação terra do gira-discos através do braço. No caso dos gira-discos Rega, pode efetuar a ligação terra através do fio terra Fono; não é, por isso, necessário efetuar qualquer ligação terra adicional. Se o braço do gira-discos incluir um fio terra individual, será necessário ligá-lo à porca de ligação terra situada no painel posterior do amplificador. Pode utilizar a porca para fixar o fio terra, mas certifique-se de que o gira-discos e o **io** estão o mais afastados possível para garantir a segurança de ambos os produtos.

## Colunas

O **io** é compatível com todos os tipos de coluna Hi-Fi. A Rega recomenda a utilização de colunas com uma impedância nominal de 6 a 8Ω. É possível utilizar colunas com uma impedância máxima de 4Ω. No entanto, tais colunas podem fazer com que a caixa alcance uma temperatura 40°C acima da temperatura ambiente.

Se os fios da coluna entrarem em curto-circuito, a proteção contra curto-circuitos protegerá a fase de saída de correntes excessivas. Este circuito de proteção não utiliza o percurso do sinal de áudio, pelo que não afeta a qualidade do som.

**ADVERTÊNCIA:** DESLIGUE SEMPRE O AMPLIFICADOR QUANDO SUBSTITUIR OS FIOS E OS CABOS DAS COLUNAS.

## Auscultadores

O **io** é compatível com todos os tipos de auscultadores Hi-Fi. A saída para auscultadores foi concebida de forma a ser compatível com a maior parte dos auscultadores comuns (consultar as especificações para ver os níveis de saída). Quando se liga um auscultador à respetiva tomada, as colunas são automaticamente desligadas. Recomenda-se, no entanto, a redução do volume do **io** antes de ligar os auscultadores para garantir que estes não sofrem danos e para evitar a ocorrência de lesões auditivas.

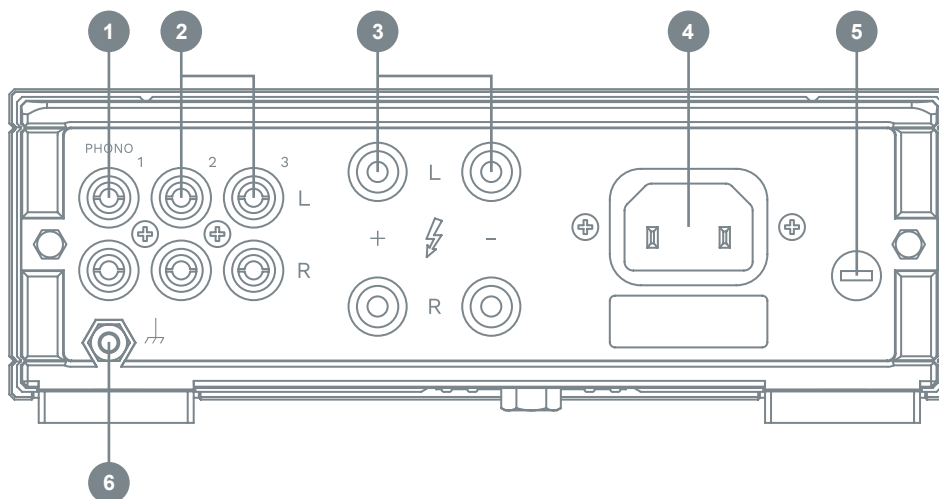


**ADVERTÊNCIA:** O **io** CONSEGUE GERAR UMA PRESSÃO SONORA ELEVADA, A QUAL PODE PROVOCAR LESÕES AUDITIVAS. PARA EVITAR A OCORRÊNCIA DE POSSÍVEIS LESÕES AUDITIVAS, NÃO UTILIZE OS AUSCULTADORES EM NÍVEIS SONOROS ELEVADOS DURANTE LONGOS PERÍODOS DE TEMPO.



## Conetividade do painel traseiro

- 1. Phono Input 1 (Entrada fono 1)** - Permite a ligação de um gira-discos com um cartucho de íman móvel. O carregamento será adequado para a maioria dos desenhos de cartuchos MM no mercado, sendo fornecido um ponto de ligação à terra dedicado diretamente abaixo das tomadas de entrada para os fios dos braços com um fio de ligação à terra separado (não necessário para os braços Rega).
- 2. Line Inputs 2 & 3 (Entradas de linha 2 e 3)** - As entradas de linha permitem ligar quaisquer fontes adicionais, tais como leitores de CD, leitores Blu-ray, streamers, etc.
- 3. Speaker Terminals (Terminais de altifalantes)** - Fila superior: Coluna esquerda - vermelho e preto, Fila inferior: Coluna direita - vermelho e preto
- 4. Mains Input (Ligação à rede elétrica)** - Para utilizar apenas com as fontes de alimentação indicadas na etiqueta de especificações.
- 5. Fuse (Fusível principal)** - Substitua apenas pelo fusível especificado (consulte as especificações para ver a potência do disjuntor do seu produto).
- 6. Grounding Nut (Porca de ligação terra)** - Para efetuar a ligação terra de braços de outros fabricantes.



## Controlos do painel frontal

**7. On/Off Switch (Interruptor Ligar/Desligar)** - O interruptor de alimentação à esquerda do painel de controlo liga e desliga o amplificador. O **io** está ligado quando o interruptor está pressionado e desligado quando não está. O logótipo Rega ilumina-se a vermelho quando o interruptor está ligado e o produto é fornecido com energia, indicando que a fonte de alimentação está operacional. Consulte o diagrama abaixo.

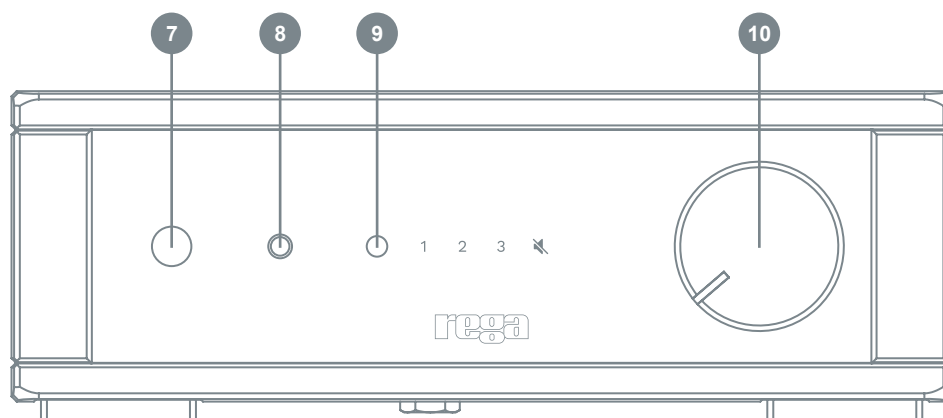


Vários segundos após ligar pode ouvir um clique suave, indicando que a relé de ligação foi libertada e que o amplificador está pronto a ser utilizado. Permitir sempre que o **io** desligue totalmente (indicado pelo logótipo Rega de potência extinguindo-se após 5 segundos) antes de ligar novamente, para que o circuito de autoteste possa completar o seu ciclo de reinicialização.

**8. Headphone Socket (Tomada para auscultadores)** - Tomada para auscultadores estéreo de 3,5mm.

**9. Input Selection (Mostrador de entradas)** - Para alternar entre as entradas, prima o botão preto pequeno situado junto à linha de dígitos de entrada, para avançar entre 1 e 3. A entrada selecionada é indicada pelo número iluminado a vermelho. Também é possível alternar a seleção da entrada com o controlo remoto.

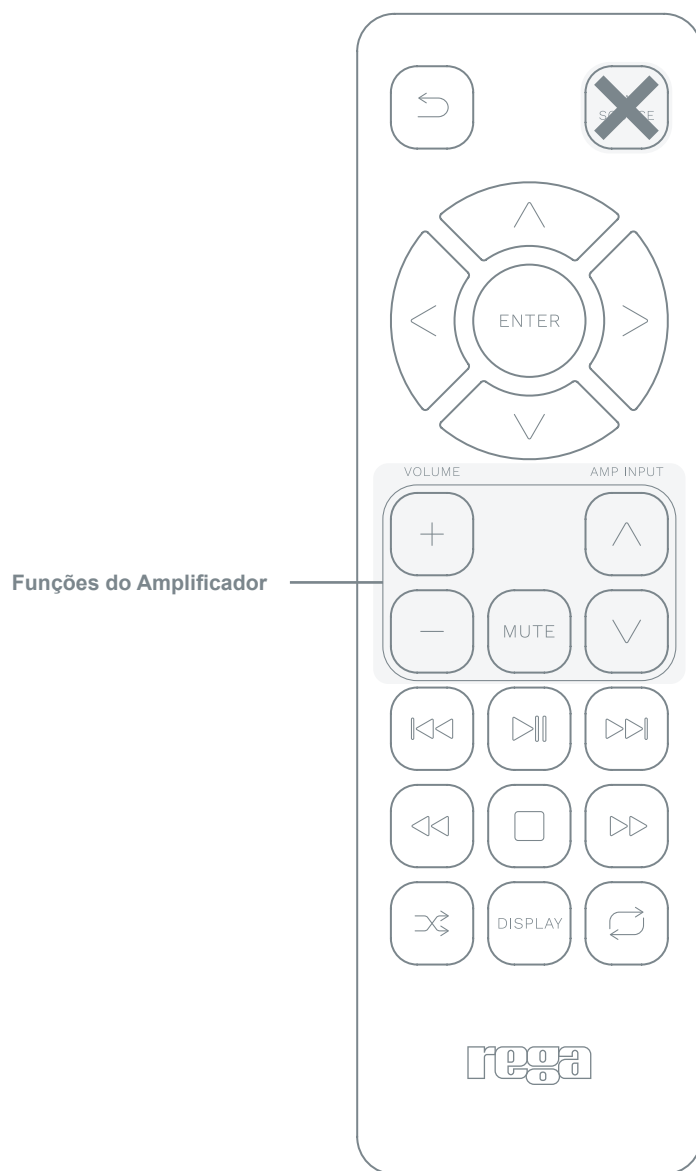
**10. Volume Control (Controlo de volume)** - O controlo de volume possui um valor mínimo e um valor máximo, indicados pelo entalhe. O volume não é repostado após cada utilização. Antes de ligar os auscultadores, certifique-se de que diminuiu o volume.





### Controlo remoto mini

O controlo remoto mini (fornecido) é um sistema de controlo remoto. Permite-lhe operar todas as várias funções controláveis à distância deste e de muitos outros produtos Rega. (Pilhas incluídas: 2 x AAA Alcalinas)



## Especificações

Saída do amplificador	
Saídas de potência a uma tensão de alimentação de 230/115V	30W por canal a 8Ω
	<b>Nota:</b> Utilização de nível elevado continuado em cargas de 6Ω ou menos poderá causar que a temperatura da caixa exceda os 40°C acima da temperatura ambiente e ative o encerramento térmico.
Saída de auscultadores	
	Sem carga = 8V 32Ω = 1,6V 54Ω = 2,4V 300Ω = 5,7V Impedância da fonte = 109Ω
Resposta de frequência	
Entrada fono	15Hz a 40kHz (-3dB) / 27Hz a 20,5kHz (-1dB)
Entradas de linha	12Hz (-1dB) a 43kHz (-3dB)
Precisão RIAA	100Hz a 10kHz ±0,4dB ormalmente melhor do que ±0,3dB
Sensibilidade	
Entrada fono	2,1mV @ 47kΩ em paralelo com 220pF
Entradas de linha 2-3	210mV @ 47kΩ
Dimensões e peso	
Dimensões (CxAxP)	180 x 68 x 290mm (7,1 x 2,7 x 11,4 pol)
Peso	2,9kg (6,4lbs)
Energia	
Fonte de alimentação	Alimentação AC 230V / 220V / 115V / 100V nominal ±10%
Consumo de energia	135W @ 230V / 220V / 115V / 100V a uma carga nominal de 8Ω
Classificação dos fusíveis	T1,6AL 250V: 230V / 50Hz e 220V / 60Hz T3,15AL 250V: 115V / 60Hz e 100V / 50/60 Hz
Bateria remota	AAA (1,5V) x 2





## Installatie

De **io** kan bijna overal geplaatst worden. Zorg er wel voor dat er voldoende lucht rondom de versterker is om oververhitting te voorkomen. Bij gebruik van een platenspeler kan magnetische interferentie worden voorkomen door de versterker zo ver mogelijk van de toonarm vandaan te plaatsen. Het wordt aanbevolen om andere hifi-apparatuur niet direct op de versterker te plaatsen. Plaats het apparaat nooit op textiel of vloerbedekking.



**WAARSCHUWING:** DE BEHUIZING KAN HEET WORDEN.

## Aansluitingen

Alle apparaten worden aangesloten via RCA (phono)-aansluitingen:

Ingang 1: Phono (platenspelers)  
Ingangen 2 en 3: Lijnniveau-ingangen

## Aarde

De **io** is volledig geaard. Toch kan het nodig zijn om de platenspeler via de toonarm te aarden. Voor Regadraaitafels wordt de aarding gerealiseerd via de phonoaarddraad. In dat geval is aparte aarding niet nodig. Als uw toonarm een aparte aardkabel heeft, moet deze worden aangesloten op de aardaansluiting die zich op het achterpaneel van de versterker bevindt. U kunt de moer gebruiken om de aarddraad te bevestigen. Maar zorg wel dat de platenspeler en de **io** zover mogelijk van elkaar verwijderd zijn terwijl de veiligheid van beide producten gewaarborgd blijft.

## Luidsprekers

De **io** kan worden gebruikt met alle standaard hifiluidsprekers. Rega raadt het gebruik van luidsprekers met een nominale impedantie van 6-8Ω aan. Het is mogelijk om luidsprekers met een impedantie van 4Ω te gebruiken maar dit kan ervoor zorgen dat de behuizing 40°C warmer wordt dan de omgevingstemperatuur.

Indien er kortsluiting ontstaat in de luidsprekerkabels, zal de kortsluitbeveiliging de eindtrap beschermen tegen te hoge stromen. Dit beveiligingscircuit is niet in het audiosignaalpad geplaatst en heeft dus geen invloed op de geluidskwaliteit.

**WAARSCHUWING:** SCHAKEL DE VERSTERKER ALTIJD UIT BIJ HET VERWISSELEN VAN KABELS EN LUIDSPREKERKABELS.

## Hoofdtelefoon

De **io** kan worden gebruikt met alle standaard hoofdtelefoons. De hoofdtelefoonuitgang is zo ontworpen dat deze kan worden gebruikt met de meest gebruikte hoofdtelefoons (zie de specificaties voor de uitgangsniveaus). Wanneer een hoofdtelefoon wordt aangesloten worden de luidsprekers automatisch uitgeschakeld. Het wordt echter aanbevolen om het volume van de **io** te verlagen voordat u een hoofdtelefoon aansluit, om er zeker van te zijn dat deze niet beschadigd raakt en om gehoorbeschadiging te voorkomen.



**WAARSCHUWING:** DE **io** KAN EEN HOGE GELUIDSDRUK GENEREREN, WAT EEN RISICO OP GEHOORBESCHADIGING MET ZICH MEEBRENGT. OM MOGELIJKE GEHOORSCHADE TE VOORKOMEN, MOET U NIET LANG NAAR EEN HOOFDTELEFOON LUISTEREN OP EEN HOOG NIVEAU.

## Aansluitingen op het achterpaneel

**1. Phono Input 1 (Phono-ingang 1)** - Hiermee kan een platenspeler met een moving magnet cartridge worden aangesloten. De belasting zal geschikt zijn voor de meeste MM-cartridges die op de markt zijn en er is een speciaal aardingspunt, direct onder de ingangsbussen, voor tonearms met een aparte aardingsdraad (niet vereist voor Rega-tonearms).

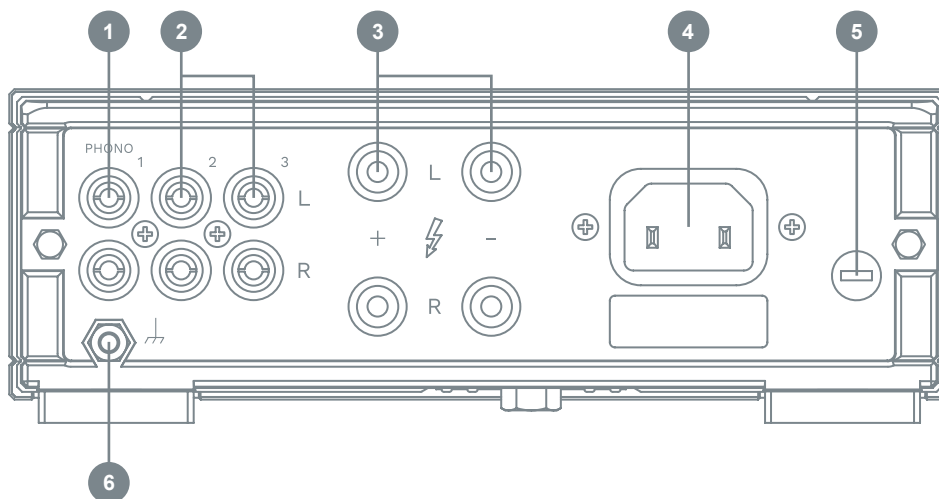
**2. Line Inputs 2 & 3 (Lijningangen 2 & 3)** - Lijningangen maken het mogelijk om extra bronnen aan te sluiten, zoals cd-spelers, Bluray-spelers, streamers, enz.

**3. Speaker Terminals (Luidsprekeraansluitingen)** - Bovenste rij: Linker luidspreker - rood en zwart, Onderste rij: Rechter luidspreker - rood en zwart

**4. Mains Input (Netspanningsingang)** - Alleen voor gebruik met netspanning die op het label met toelaatbare spanning staat vermeld.

**5. Fuse (Netzekering)** - Vervang alleen met een gespecificeerde zekering (zie de specificaties voor de zekering van uw product).

**6. Grounding Nut (Aardaansluiting)** - Voor het aarden van de toonarmen van derden.



## Bedieningsorganen op het voorpaneel

**7. On/Off Switch (Aan/uit-schakelaar)** - Met de aan/uit-schakelaar links op het bedieningspaneel schakelt u de versterker in en uit. De **io** is aan als de schakelaar ingedrukt is en uit als hij uit is. Het Rega-logo zal rood oplichten als de schakelaar aan staat en het product van stroom wordt voorzien, ten teken dat de stroomvoorziening operationeel is. Zie het onderstaande schema.

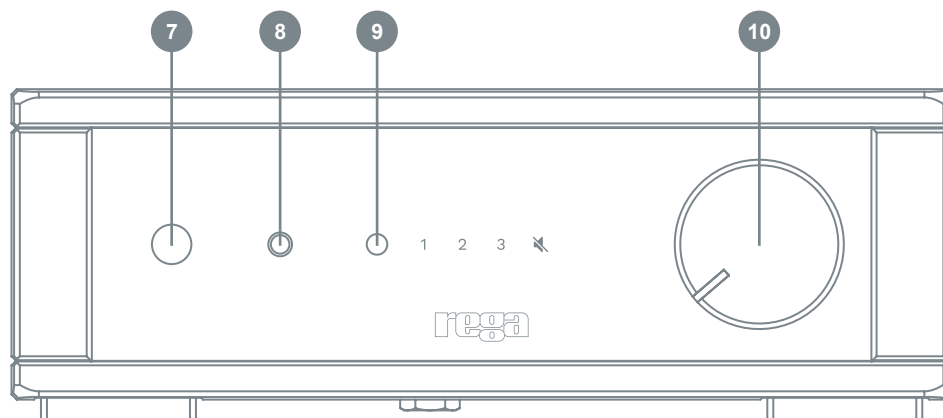


Enkele seconden na het inschakelen kunt u een zachte klik horen. Dit geeft aan dat het inschakelrelais is vrijgegeven en de versterker klaar is voor gebruik. Laat de **io** altijd eerst volledig uitschakelen (aangegeven door het verdwijnen van het Rega-logo na 5 seconden) voordat u hem weer inschakelt, zodat het zelftestcircuit zijn resetcyclus kan voltooien.

**8. Headphone Socket (Hoofdtelefoonaansluiting)** - 3,5mm stereo hoofdtelefoonaansluiting.

**9. Input Selection (Ingangselectie)** - Om tussen de ingangen te wisselen, drukt u op de kleine zwarte knop naast de rij met ingangscijfers om 1-3 te doorlopen. De geselecteerde ingang wordt gemarkeerd door het rood oplichtende nummer. Ingangskeuze kan ook met de afstandsbediening worden gewijzigd.

**10. Volume Control (Volumeregelaar)** - De volumeregelaar heeft een minimale en maximale waarde die wordt aangegeven door de inkeping. Het volume wordt na gebruik niet gereset. Voordat u een hoofdtelefoon aansluit, moet u ervoor zorgen dat het volume wordt verlaagd.



### Mini-afstandsbediening

De mini-afstandsbediening (meegeleverd) is een systeemafstandsbediening. Hiermee kunt u alle verschillende op afstand bedienbare functies van dit en vele andere Rega-producten bedienen. (Batterijen meegeleverd: 2 x AAA Alkaline)



## Specificaties

<b>Versterkeruitgang</b>	
Uitgangsvermogen bij 230/115V voedingsspanning	30W per kanaal in 8Ω
	<b>Opmerking:</b> Voortdurend gebruik op hoog niveau bij belastingen van 6Ω of minder kan ertoe leiden dat de behuizing 40°C boven de omgevingstemperatuur gaat en de thermische uitschakeling activeert.
<b>Hoofdtelefoonuitgang</b>	
	Geen belasting = 8V 32Ω = 1,6V 54Ω = 2,4V 300Ω = 5,7V Bronimpedantie = 109Ω
<b>Frequentierespons</b>	
Phono-ingang	15Hz tot 40kHz (-3dB) / 27Hz tot 20,5kHz (-1dB)
Lijningangen	12Hz (-1dB) tot 43kHz (-3dB)
RIAA-nauwkeurigheid	100Hz tot 10kHz ±0,4dB meestal beter dan ±0,3dB
<b>Gevoeligheid</b>	
Phono-ingang	2,1mV @ 47kΩ parallel met 220pF
Lijningangen 2-3	210mV @ 47kΩ
<b>Afmetingen en gewicht</b>	
Afmetingen (B x H x D)	180 x 68 x 290mm (7,1 x 2,7 x 11,4in)
Gewicht	2,9kg (6,4lbs)
<b>Vermogen</b>	
Stroomvoorziening	AC-voeding 230V / 220V / 115V / 100V nominaal ±10%
Opgenomen vermogen	135W @ 230V / 220V / 115V / 100V bij een belasting van 8Ω
Zekeringen	T1,6AL 250V: 230V / 50Hz en 220V / 60Hz T3,15AL 250V: 115V / 60Hz en 100V / 50/60 Hz
Batterijen voor de afstandsbediening	AAA (1,5V) x 2





## Opsætning

Denne **io** fungerer fint på de fleste overflader såsom en hylde eller et bord, forudsat at der er tilstrækkeligt med luft omkring forstærkeren med henblik på at forebygge overophedning. Hvis du bruger en pladespiller, kan du undgå magnetisk interferens ved at placere forstærkeren så langt fra pickuppen, som tonearmens kabel tillader det. Vi fraråder at stable hi-fi-udstyr direkte oven på forstærkeren. Placer aldrig forstærkeren på tekstiler eller et tæppe.



**ADVARSEL:** KABINETTET KAN BLIVE VARMT.

## Tilslutningsmuligheder

Alle indgange foregår via RCA-stik (phono):

Indgang 1: Phono (pladespillere)

Indgang 2 og 3: Linjeniveauindgange

## Jordforbindelse

Denne **io** har fuld jordforbindelse, men du kan være nødt til at oprette jordforbindelse for din pladespiller via tonearmen. På Rega-pladespillere opnås jordforbindelsen via phono-jordkablet. Derfor behøves der ikke en separat jordforbindelse. Hvis din tonearm har et separat jordkabel, skal det tilsluttes jordingsmøtrikken, der er placeret på forstærkerens bagpanel. Du kan bruge møtrikken til at klemme jordingskablet fast med, sørg for at pladespilleren og **io** er så langt fra hinanden som muligt, uden at det går ud over produkternes sikkerhed.

## Højtalere

Denne **io** kan trække alle normale hi-fi-højtalere. Rega anbefaler at bruge højtalere med en nominal impedans på 6-8Ω. Det er muligt at trække højtalere helt ned til 4Ω, men sådanne enheder kan forårsage, at kabinetets temperatur stiger til mere end 40°C over den omgivende temperatur.

Hvis højtalerkablerne kortsluttes, beskytter kredsløbsbeskyttelsen med spændingsfald udgangsfasen mod for stor strømbelastning. Dette beskyttelseskredsløb er ikke placeret i audiosignalets forløb og påvirker derfor ikke lyd kvaliteten.

**ADVARSEL:** SØRG ALTID FOR AT SLUKKE FORSTÆRKEREN, NÅR DU UDSKIFTER LEDNINGER OG HØJTALERKABLER.

## Høretelefoner

Denne **io** kan trække alle normale hi-fi-hovedtelefoner. Udgangen til hovedtelefoner er designet til at passe til de mest almindeligt anvendte hovedtelefoner (se specifikationer for udgangsniveauer). Når der er sluttet et sæt hovedtelefoner til stikket, slukker højtalerne automatisk. Vi anbefaler dog at skrue ned for **io**'s lydstyrke, før du tilslutter hovedtelefoner for at sikre, at de ikke bliver beskadiget samt for at forebygge en eventuel høreskade.



**ADVARSEL:** DENNE **io** KAN GENERERE ET HØJT LYDTRYK OG UDGØRE EN RISIKO FOR AT FÅ EN HØRESKADE. MED HENBLIK PÅ AT FOREBYGGE EN EVENTUEL HØRESKADE BØR DU IKKE BRUGE HØRETELEFONER VED ET HØJT LYDNIVEAU IGENNEM LÆNGERE TID AD GANGEN.



## Tilslutningsmuligheder på bagpanelet

**1. Phono Input 1 (Phono-indgang 1)** - Muliggør tilslutning af en pladespiller med en bevægelig magnetpatron. Indlæsning vil være velegnet til de fleste MM-patrondesigns på markedet, og der er et dedikeret jordingspunkt direkte under indgangsstikkene til tonearme med en separat jordledning (ikke påkrævet for Rega-tonearme).

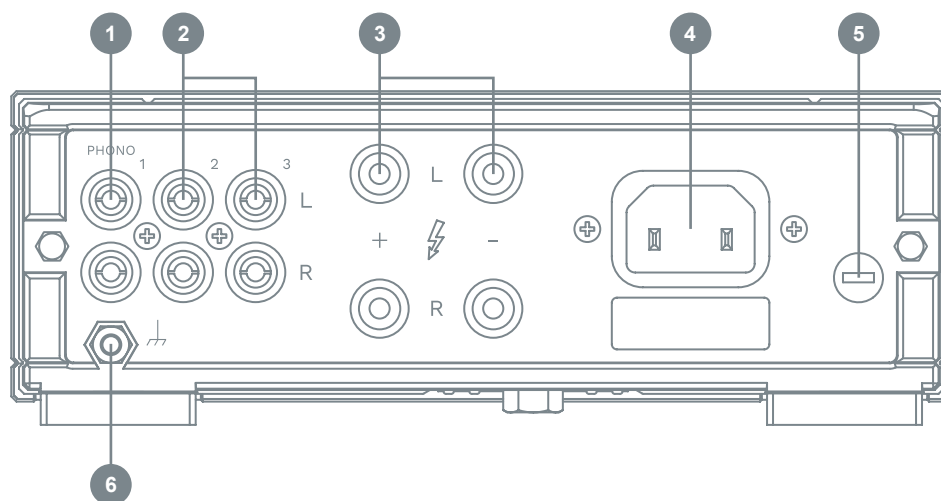
**2. Line Inputs 2 & 3 (Linjeindgange 2 og 3)** - Linjeindgange gør det muligt at tilslutte en hvilken som helst ekstra kilde såsom cd-afspillere, Blu-ray-afspillere, streamingbokse mv.

**3. Speaker Terminals (Højtalerudgang)** - Øverste række: Venstre højtaler - rød og sort, Nederste række: Højre højtaler - rød og sort

**4. Mains Input (Hovedstrømforsyning)** - Må kun bruges ved den netforsyning, der er angivet på mærkningsetiketten.

**5. Fuse (Sikring)** - Må kun udskiftes med de angivne sikringer (se sikringspecifikationerne for dit produkt).

**6. Grounding Nut (Jordingsmøtrik)** - Bruges til at oprette jordforbindelse i eksterne tonearme.



## Frontpanelets kontrolenheder

**7. On/Off Switch (Strømkontakt)** - Strømkontakten til venstre for kontrolpanelet tænder og slukker for forstærkeren. **io** er tændt, når kontakten er trykket ned, og slukket, når den er oppe. Rega-logoet vil lyse rødt, når kontakten er tændt, og produktet er forsynet med strøm, hvilket indikerer, at strømforsyningen er funktionsdygtig. Se venligst diagrammet nedenfor.

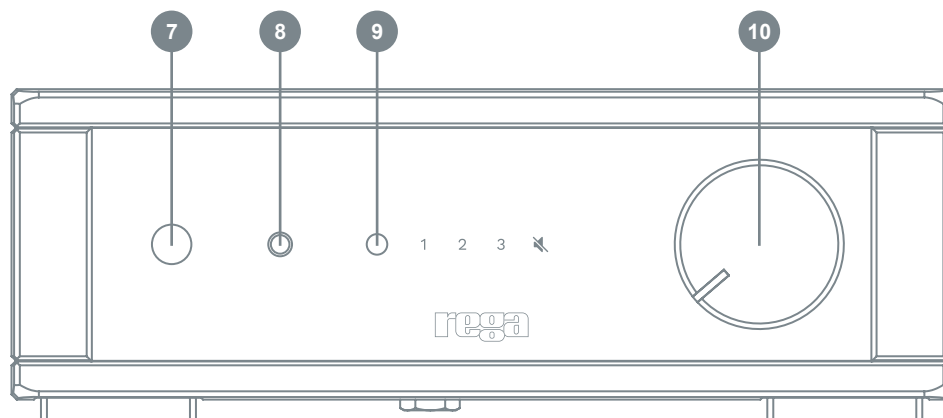


Flere sekunder efter tænding kan du høre et blidt klik, hvilket indikerer, at tændingsrelæet er udløst, og at forstærkeren er klar til brug. Lad altid **io** slukke helt (angivet ved at Power Rega-logoet forsvinder efter 5 sekunder), før den tændes igen, så selvtestkredsløbet kan fuldføre sin nulstillingscyklus.

**8. Headphone Socket (Stik til høretelefoner)** - 3,5mm jackstik til hovedtelefoner.

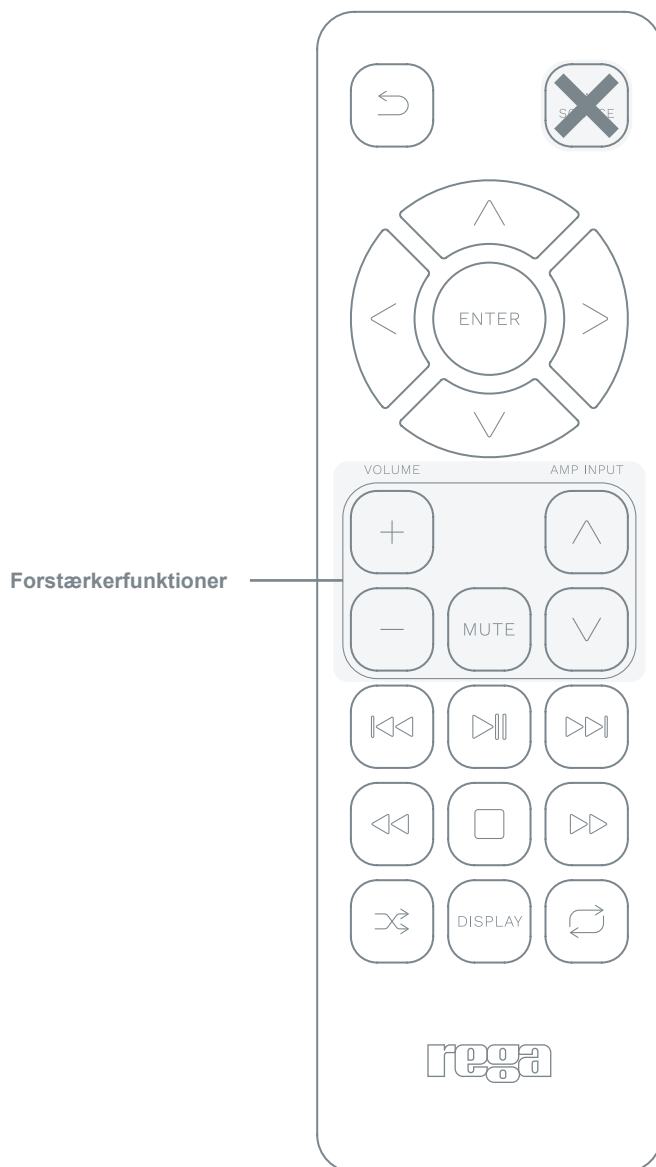
**9. Input Selection (Visning af indgang)** - For at skifte mellem indgange skal du trykke på den lille sorte knap ved siden af rækken med indgangscifre for at bladre igennem 1 til 3. Den valgte indgang fremhæves ved at tallet lyser rødt. Du kan også skifte indgang med fjernbetjeningen.

**10. Volume Control (Lydstyrkekontrol)** - Volumenkontrollen har en minimum- og en maksimumværdi, der er angivet ved mærket. Lydstyrke nulstiller ikke efter hver brug. Før du tilslutter hovedtelefoner, skal du sørge for at lydstyrken er skruet ned.



## Minifjernbetjening

Minifjernbetjeningen (medfølger) er et håndsæt til systemfjernbetjening. Det giver dig mulighed for at betjene alle de forskellige fjernstyrbare funktioner i dette og mange andre Rega-produkter. (Batterier inkluderet: 2 x AAA Alkaline)



## Specifikationer

Forstærkerudgang	
Strømundgang ved forsyningspænding på 230/115V	30W pr. kanal ind i 8Ω
	<b>Bemærk:</b> Fortsat brug på højt niveau ved belastning på 6Ω eller mindre kan få kabinettet til at overstige 40°C over den omgivende temperatur og aktivere den termiske nedlukning.
Hovedtelefonudgang	
	Ingen belastning = 8V 32Ω = 1,6V 54Ω = 2,4V 300Ω = 5,7V Kildeimpedans = 109Ω
Frekvensrespons	
Phono-indgang	15Hz til 40kHz (-3dB) / 27Hz til 20,5kHz (-1dB)
Linjeindgange	12Hz (-1dB) til 43kHz (-3dB)
RIAA-præcision	100Hz til 10kHz ±0,4dB typisk bedre end ±0,3dB
Følsomhed	
Phono-indgang	2,1mV @ 47kΩ parallelt med 220pF
Linjeindgange 2-3	210mV @ 47kΩ
Mål og vægt	
Mål (B x H x D)	180 x 68 x 290mm (7,1 x 2,7 x 11,4 tommer)
Vægt	2,9kg (6,4lbs)
Strøm	
Strømforsyning	AC-forsyning 230V / 220V / 115V / 100V nominel ±10%
Strømforbrug	135W @ 230V / 220V / 115V / 100V ved den nominelle belastning på 8Ω
Sikringsklassifikationer	T1,6AL 250V: 230V / 50Hz og 220V / 60Hz T3,15AL 250V: 115V / 60Hz og 100V / 50/60 Hz
Batterier til fjernbetjening	AAA (1,5V) x 2





## Komma igång

Din **io** fungerar väl på de flesta underlag, så som en hylla eller ett bord, förutsatt att det finns tillräckligt med luft runt förstärkaren för att förhindra överhettning. Om du använder en skivspelare kan du undvika magnetiska störningar genom att placera förstärkaren så långt bort från pickupen som tonarmens sladd tillåter. Du rekommenderas att inte stapla annan hi-fi-utrustning direkt ovanpå förstärkaren. Placera den aldrig på tyg eller en matta.



**VARNING:** HÖLJET KAN BLI VARMT.

## Anslutningar

Alla ingångar använder RCA-kontakter (phono):

Ingång 1: Phono (skivspelare)

Ingång 2 och 3: Linjeingångar

## Jordning

Din **io** är fullt jordad, men du kan behöva jorda din skivspelare via tonarmen. Skivspelare från Rega är jordade via RCA-sladdens jordning och en separat jord behövs därför inte. Om din tonarm har en separat jordsladd måste den anslutas till jordningsmuttern på baksidan av förstärkaren. Du kan använda muttern för att skruva fast jordsladden, men se till att skivspelaren och din **io** är så långt ifrån varandra som möjligt medan säkerheten hos båda produkterna garanteras.

## Högtalare

Din **io** kan användas med alla vanliga hi-fi-högtalare. Rega rekommenderar att du använder högtalare med en nominell impedans på 6-8Ω. Det är möjligt att använda högtalare med så låg impedans som 4Ω, men sådana enheter kan få höljet att överstiga 40°C över rumstemperaturen.

Om högtalarsladdarna kortsluts skyddar kortslutningsskyddet av foldback-typ utgångssteget från överdrivet stora strömmar. Denna skyddskrets är inte placerad i ljudsignalens väg och påverkar därför inte ljudkvaliteten.

**VARNING:** STÄNG ALLTID AV FÖRSTÄRKAREN NÄR DU BYTER SLADDAR OCH HÖGTALARKABLAR.

## Hörlurar

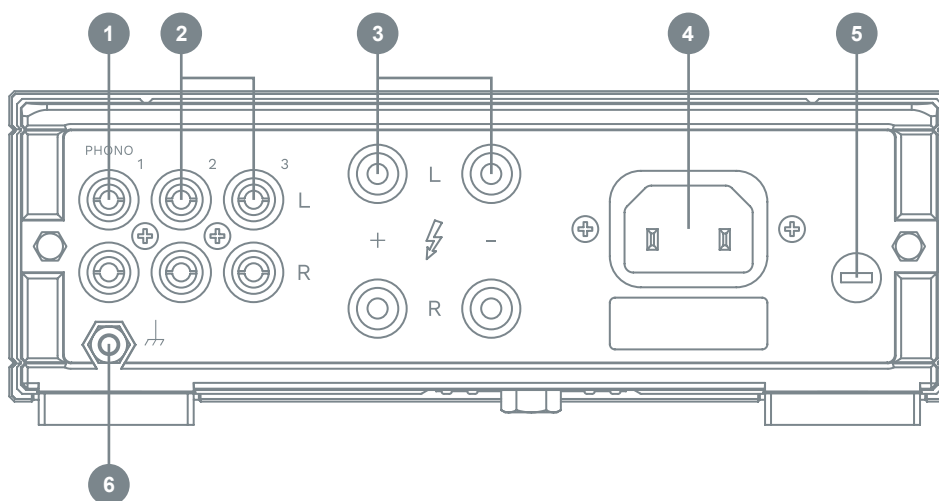
Din **io** kan användas med alla vanliga hi-fi-hörlurar. Hörlursutgången har anpassats för att passa de flesta vanligt använda hörlurar (se specifikationer för utgångsnivåer). När ett par hörlurar ansluts stängs högtalarna automatiskt av. Du rekommenderas emellertid att sänka volymen på din **io** innan du ansluter hörlurar för att se till att de inte skadas och för att förhindra hörselskador.



**VARNING:** DIN **io** KAN GENERERA ETT HÖGT LJUDTRYCK, VILKET MEDFÖR RISK FÖR HÖRSELSKADOR. FÖR ATT FÖRHINDRA EVENTUELLA HÖRSELSKADOR SKA DU INTE LYSSNA MED HÖRLURAR PÅ HÖG VOLYM UNDER LÅNG TID.

## Anslutningar på bakpanelen

- 1. Phono Input 1 (Phono-ingång 1)** - För anslutning av en skivtallrik med en rörlig pickup. Lämplig för de flesta MM-pickupar på marknaden och en särskild jordningspunkt sitter direkt under ingångarna för tonarmar med en separat jordledare (behövs inte för Rega-tonarmar).
- 2. Line Inputs 2 & 3 (Linjeingång 2 & 3)** - Linjeingångar kan användas för att ansluta ytterligare källor som CD-spelare, Blu-ray-spelare, strömningsenheter osv.
- 3. Speaker Terminals (Högtalarutgång)** - Övre raden: Vänster högtalare - röd och svart, Undre raden: Höger högtalare - röd och svart
- 4. Mains Input (Nätingång)** - Endast för användning med nätförsörjning angiven på klassificeringsetiketten.
- 5. Fuse (Säkring)** - Ersätt endast med specificerad säkring (se specifikationer för säkringsklassificering för din produkt).
- 6. Grounding Nut (Jordningsmutter)** - För jordning av tonarmar från tredje part.



## Reglage på frontpanelen

**7. On/Off Switch (På/Av-Knapp)** - Strömbrytaren till vänster om kontrollpanelen slår på och av förstärkaren. **io** är på när strömbrytaren är intryckt och av när den inte är det. Rega-logotypen kommer att lysa rött när strömbrytaren är på och produkten har ström, vilket indikerar att strömförsörjningen fungerar. Se diagrammet nedan.

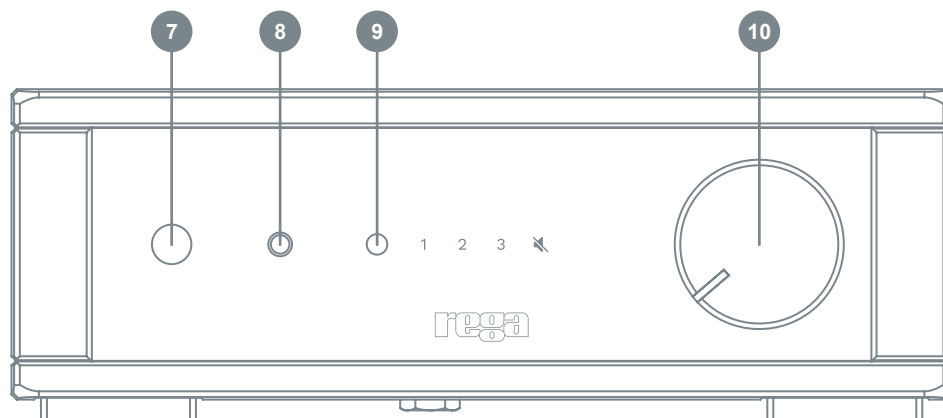


Ett antal sekunder efter påslagning kan du höra ett lätt klick, vilket indikerar att påslagsreläet har släppts och förstärkaren är redo att användas. Låt alltid **io** stängas av helt (indikeras av att power Rega-logotypen försvinner efter 5 sekunder) innan den slås på igen, så att självtestkretsen kan slutföra sin återställningscykel.

**8. Headphone Socket (Hörlursuttag)** - 3,5mm uttag för stereohörlurar.

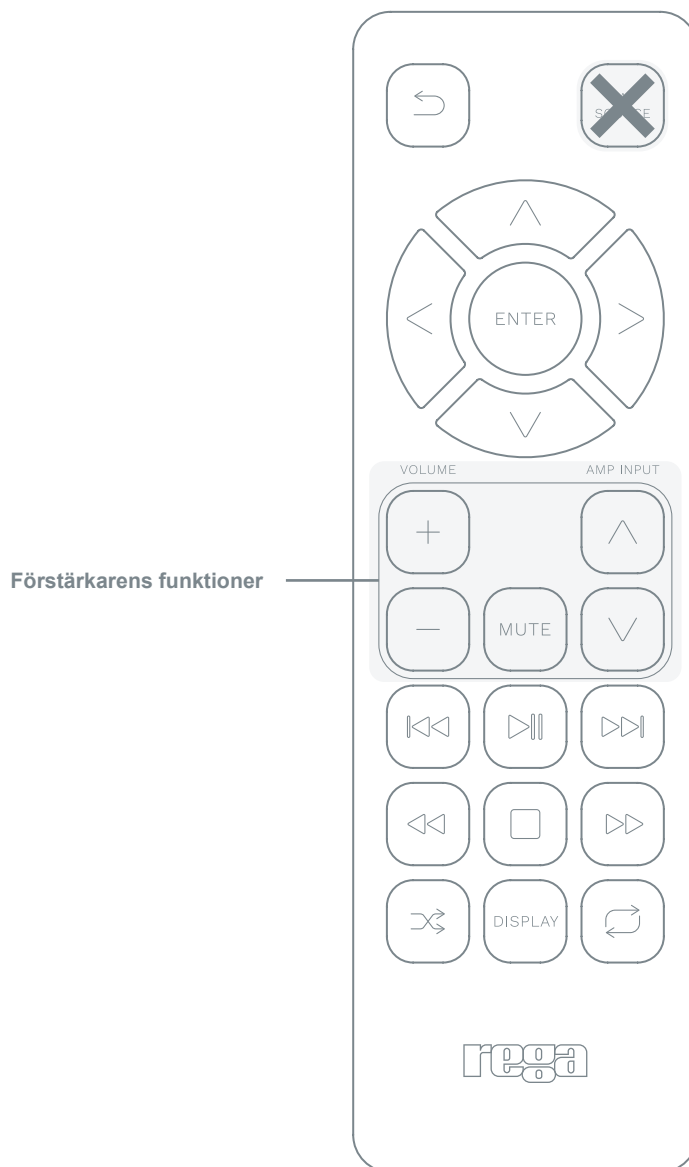
**9. Input Selection (Val av ingång)** - För att växla mellan ingångar trycker du på den lilla svarta knappen bredvid raden med ingångsnummer för att bläddra igenom 1-3. Den valda ingången visas genom att numret lyser i rött. Valet av ingång kan även växlas med fjärrkontrollen.

**10. Volume Control (Volymkontroll)** - Volymkontrollen har ett minsta och högsta värde som markeras av skåran. Volymen återställs inte efter varje användning. Se till att volymen är sänkt innan du ansluter hörlurar.



## Mini-fjärrkontroll

Mini-fjärrkontrollen (medföljer) är en handenhet för fjärrstyrning av systemet. Med den kan du styra de olika fjärrfunktionerna hos den här och många andra Rega-produkter. (Batterier ingår: 2 x AAA alkaliska)



Förstärkarens funktioner



## Specifikationer

### Förstärkarens uteffekt

Uteffekter vid 230/115V matningsspänning 30W per kanal till 8Ω

**Observera:** Kontinuerlig användning på hög nivå till belastningar på 6Ω eller mindre kan göra att höljet överskrider omgivningstemperaturen med över 40°C och aktivera den termiska avstängningen.

Uteffekt för hörlurar

Ingen last = 8V  
32Ω = 1,6V  
54Ω = 2,4V  
300Ω = 5,7V  
Källimpedans = 109Ω

### Frekvensrespons

Phono-ineffekt 15Hz till 40kHz (-3dB) / 27Hz till 20,5kHz (-1dB)

Linjeingångar 12Hz (-1dB) till 43kHz (-3dB)

RIAA-precision 100Hz till 10kHz ±0,4dB typiskt bättre än ±0,3dB

### Känslighet

Phono-ineffekt 2,1mV @ 47kΩ i parallell med 220pF

Linjeingångar 2-3 210mV @ 47kΩ

### Mått och vikt

Mått (BxHxD) 180 x 68 x 290mm (7,1 x 2,7 x 11,4 tum)

Vikt 2,9kg (6,4lbs)

### Ström

Strömförsörjning Växelströmförsörjning 230V / 220V / 115V / 100V nominell ±10%

Energiförbrukning 135W @ 230V / 220V / 115V / 100V in i den klassificerade lasten på 8Ω

Säkringsklassificeringar T1,6AL 250V: 230V / 50Hz och 220V / 60Hz  
T3,15AL 250V: 115V / 60Hz och 100V / 50/60 Hz

Fjärrkontrollbatterier AAA (1,5V) x 2





## Ustawienia

**io** działa dobrze na większości powierzchni, takich jak półka lub stół, pod warunkiem, że wokół wzmacniacza jest wystarczająca ilość powietrza, aby zapobiec przegrzaniu urządzenia. Używając gramofonu można uniknąć zakłóceń magnetycznych, ustawiając wzmacniacz jak najdalej od wkładki ramienia, na ile pozwala na to przewód ramienia. Zaleca się nie ustawiać innych urządzeń hi-fi bezpośrednio na wzmacniaczu. Nigdy ustawiać wzmacniacza na podłożu z tkaniny lub na dywanie.



**OSTRZEŻENIE:** OBUDOWA MOŻE BYĆ GORĄCA.

## Połączenia

Wszystkie wejścia wykonuje się przez złącza RCA (phono):

Wejście 1: Phono z (gramofonów)

Wejścia 2 i 3: Wejścia liniowe

## Uziemienie

**io** jest w pełni uziemiony, ale może być konieczne uziemienie gramofonu poprzez jego ramię. W przypadku gramofonów firmy Rega uziemienie uzyskuje się za pomocą przewodu uziemiającego Phono; dlatego oddzielne uziemienie nie jest konieczne. Jeśli ramię posiadanego gramofonu ma oddzielny przewód uziemiający, należy go podłączyć do nakrętki uziemiającej umieszczonej na tylnym panelu wzmacniacza. Można użyć nakrętki do zaciśnięcia na przewodzie uziemiającym, ale należy się upewnić, że gramofon i wzmacniacz **io** będą jak najbardziej oddalone od siebie, jednocześnie zachowując bezpieczeństwo obu produktów.

## Głośniki

**io** jest w stanie obsługiwać wszystkie normalne głośniki hi-fi. Firma Rega zaleca stosowanie głośników o impedancji nominalnej 6-8Ω. Możliwe jest zasilanie głośników o impedancji wynoszącej tylko 4Ω, jednak takie zestawy mogą spowodować wzrost temperatury obudowy wzmacniacza o 40°C powyżej temperatury otoczenia.

W przypadku zwarcia przewodów głośnikowych, zabezpieczenie przeciwzwarciowe ochroni stopień wyjściowy przed nadmiernym prądem. Ten obwód zabezpieczenia nie jest umieszczony na ścieżce sygnału audio i dlatego nie wpływa na jakość dźwięku.

**OSTRZEŻENIE:** PODCZAS ZMIANY PRZEWODÓW I KABLI GŁOŚNIKA, ZAWSZE WYŁĄCZAJ WZMACNIACZ.

## Słuchawki

**io** jest w stanie obsługiwać wszystkie standardowe słuchawki hi-fi. Wyjście słuchawkowe zaprojektowano tak, aby pasowało do najczęściej używanych słuchawek (patrz specyfikacja poziomów wyjściowych). Po umieszczeniu słuchawek w gnieździe, głośniki automatycznie się wyłączą. Przed podłączeniem słuchawek zaleca się jednak zmniejszyć głośność **io** aby nie doprowadzić do ich uszkodzenia i zapobiec uszkodzeniu słuchu użytkownika.



**OSTRZEŻENIE:** **io** MOŻE GENEROWAĆ WYSOKIE CIŚNIENIE AKUSTYCZNE, NARAŻAJĄC TYM UŻYTKOWNIKA NA RYZYKO USZKODZENIA SŁUCHU. ABY ZAPOBIEC EWENTUALNYM USZKODZENIOM SŁUCHU, NIE NALEŻY UŻYWAĆ SŁUCHAWEK Z NASTAWIONYM WYSOKIM POZIOMEM GŁOŚNOŚCI DŹWIĘKU PRZEZ DŁUGI OKRES CZASU.



## Połączenia na tylnym panelu

**1. Phono Input 1 (Wejście gramofonowe 1)** - Umożliwia podłączenie gramofonu z wkładką z ruchomym magnesem. Obciążenie będzie odpowiednie dla większości wkładek MM dostępnych na rynku, a bezpośrednio pod gniazdami wejściowymi znajduje się specjalny punkt uziemienia dla ramion gramofonowych z oddzielnym przewodem uziemiającym (niewymagany dla ramion Rega).

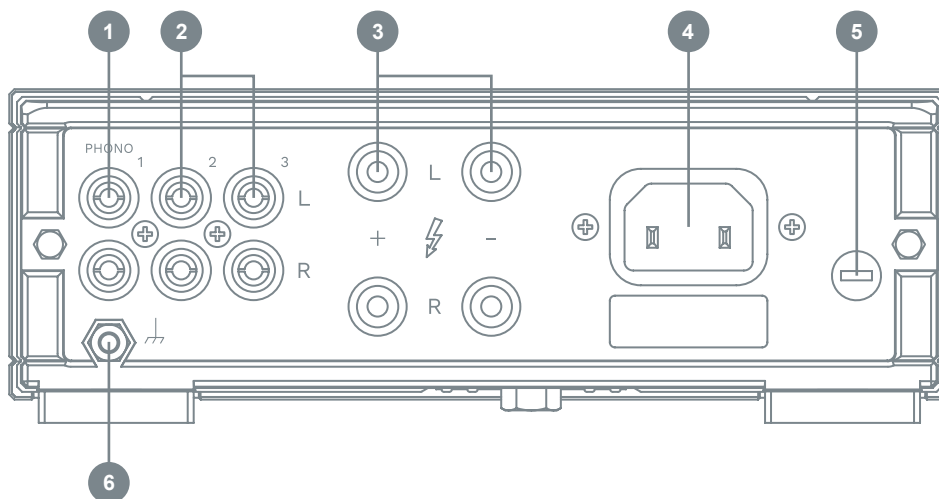
**2. Line Inputs 2 & 3 (Wejścia liniowe 2 i 3)** - Wejścia liniowe umożliwiają podłączenie wszelkich dodatkowych źródeł, takich jak odtwarzacze CD, odtwarzacze Blu-ray, streamery itp.

**3. Speaker Terminals (Terminale głośnikowe)** - Górny rząd: Lewy głośnik - czerwony i czarny, Dolny rząd: Prawy głośnik - czerwony i czarny

**4. Mains Input (Gniazdo zasilania)** - Tylko do użytku z zasilaniem sieciowym określonym na tabliczce znamionowej.

**5. Fuse (Bezpiecznik)** - Wymieniać tylko na określony bezpiecznik (patrz dane techniczne bezpieczników Twojego produktu).

**6. Grounding Nut (Nakrętka uziemiająca)** - Do uziemiania ramion gramofonów innych dostawców.



## Elementy sterujące na przednim panelu

**7. On/Off Switch (Przycisk Wł./Wyt.)** - Przełącznik zasilania znajdujący się po lewej stronie panelu sterowania służy do włączania i wyłączania wzmacniacza. **io** jest włączony, gdy przełącznik jest wciśnięty, a gdy jest on wysunięty, wzmacniacz jest wyłączony. Logo Rega świeci się na czerwono, gdy przełącznik jest włączony, a urządzenie jest zasilane, co oznacza, że zasilacz jest sprawny. Należy zapoznać się z poniższym schematem.

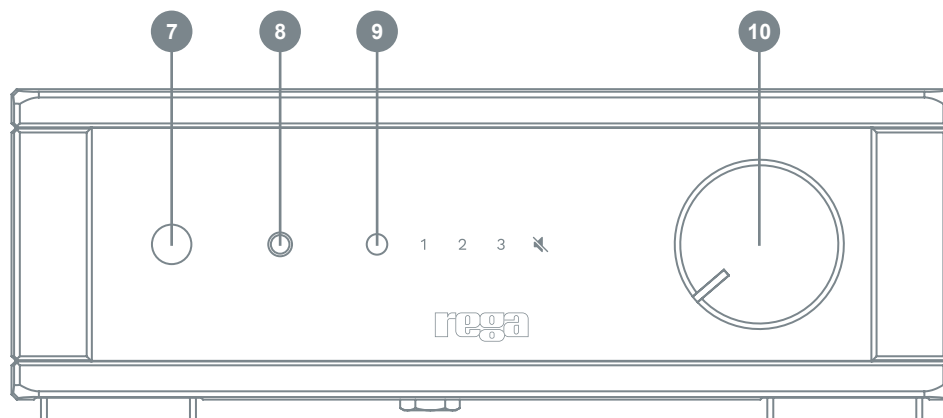


Kilka sekund po włączeniu można usłyszeć delikatne kliknięcie, co oznacza, że przekaźnik włączający został zwolniony i wzmacniacz jest gotowy do użycia. Przed ponownym włączeniem wzmacniacza należy zawsze odczekać, aż urządzenie **io** całkowicie się wyłączy (co jest sygnalizowane wyłączeniem zasilania logo Rega po 5 sekundach), aby układ autotestu mógł zakończyć cykl resetowania.

**8. Headphone Socket (Gniazdo słuchawek)** - Gniazdo słuchawek stereo 3,5mm.

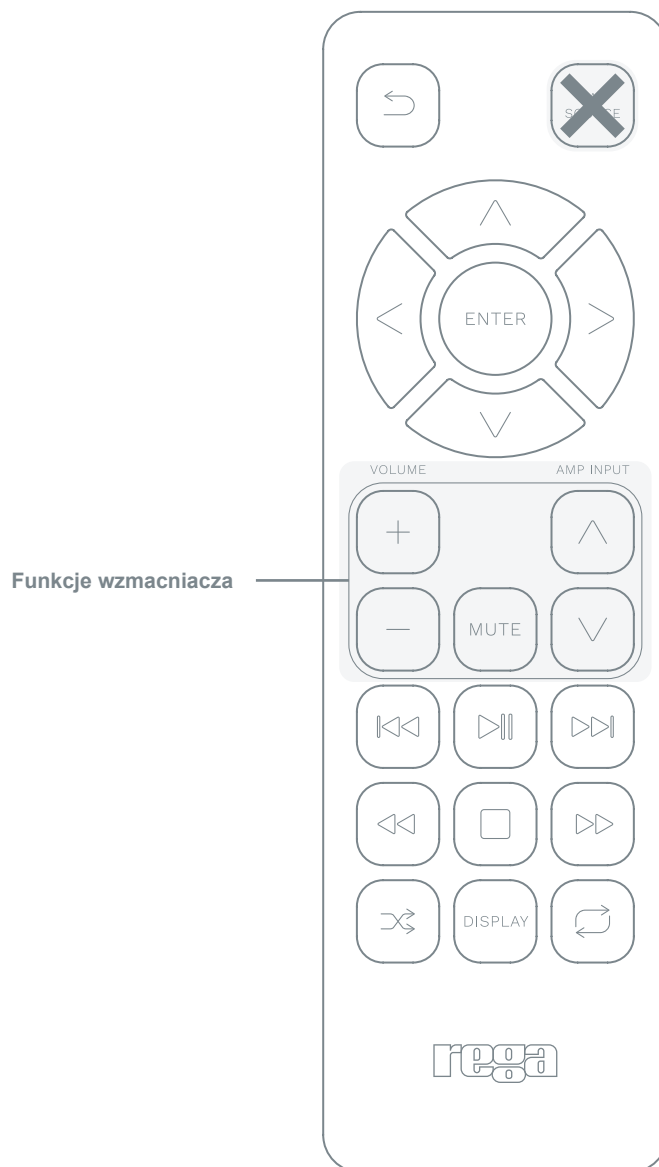
**9. Input Selection (Wyświetlacz wejścia)** - Przełączanie wejść (od 1 do 3) odbywa się za pomocą małego czarnego przycisku umieszczonego obok rzędu cyfr wejść. Wybrane wejście wskazuje podświetlona na czerwono cyfra wejścia. Wybór wejścia można również zmienić za pomocą pilota.

**10. Volume Control (Regulacja głośności)** - Regulator głośności posiada minimalną i maksymalną wartość, którą wskazuje wycięcie na pokrętle. Głośność nie jest resetowana po każdym użyciu. Przed podłączeniem słuchawek upewnij się, że głośność została zmniejszona.



## Mini pilot

Mini pilot zdalnego sterowania (w zestawie) to pilot systemowy. Umożliwia on obsługę wszystkich różnych zdalnie sterowanych funkcji tego i wielu innych produktów firmy Rega. (Baterie w zestawie: 2 x alkaliczne AAA)



## Dane techniczne

Parametry wyjściowe wzmacniacza	
Moc wyjściowa przy napięciu zasilania 230/115V	30W na kanał przy 8Ω  <b>Uwaga:</b> nieprzerwane wykorzystywanie wysokiego poziomu przy obciążeniu 6Ω lub mniejszym może sprawić, że temperatura obudowy przekroczy temperaturę otoczenia o 40°C, co spowoduje aktywację mechanizmu wyłączenia termicznego.
Wyjście słuchawkowe	Bez obciążenia = 8V 32Ω = 1,6V 54Ω = 2,4V 300Ω = 5,7V Impedancja źródła = 109Ω
Pasmo przenoszenia	
Wejście gramofonowe	15Hz do 40kHz (-3dB) / 27Hz do 20,5kHz (-1dB)
Wejścia liniowe	12Hz (-1dB) do 43kHz (-3dB)
Dokładność RIAA	100Hz do 10kHz ±0,4dB zazwyczaj lepsza niż ±0,3dB
Czułość	
Wejście gramofonowe	2,1mV @ 47kΩ równoległe z 220pF
Wejścia liniowe 2-3	210mV @ 47kΩ
Wymiary i ciężar	
Wymiary (szer. x wys. x gł.)	180 x 68 x 290mm (7,1 x 2,7 x 11,4 cala)
Ciężar	2,9kg (6,4 funta)
Moc	
Zasilanie	Zasilanie prądem zmiennym 230V / 220V / 115V / 100V nominalnie ±10%
Pobór mocy	135W @ 230V / 220V / 115V / 100V przy obciążeniu znamionowym 8Ω
Parametry bezpieczników	T1,6AL 250V: 230V / 50Hz i 220V / 60Hz T3,15AL 250V: 115V / 60Hz i 100V / 50/60 Hz
Baterie do pilota	AAA (1,5V) x 2





Rega Research Ltd.  
6 Coopers Way  
Temple Farm Industrial Estate  
Southend-on-Sea, Essex  
SS2 5TE

[www.rega.co.uk](http://www.rega.co.uk)

io / Version 6

