



Bedienungsanleitung | *Manual*

CVR-200 AV



SEHR GEEHRTER KUNDE!

Danke, dass Sie sich für dieses hochwertige Gerät entschieden haben. Diese Bedienungsanleitung soll Ihnen eine Übersicht darüber geben, wie Sie Ihr Gerät bedienen können. Sie erhalten Sicherheitsinformationen und werden darüber informiert, wie Sie ihr Gerät am besten reinigen. Die Sicherheits- und Bedienungsinformationen sind einzuhalten, damit das Produkt langfristig und sicher funktioniert. Bitte nehmen Sie sich einige Minuten Zeit, um die Bedienungsanleitung sorgfältig durchzulesen. Bewahren Sie diese Bedienungsanleitung gut auf, damit Sie bei einem Weiterverkauf mitgegeben werden kann. Bedingt durch Softwareupdates oder technische Weiterentwicklungen bei Drittherstellern (z. B. Apps) können Teile dieser Bedienungsanleitung aktualisiert werden. Bitte besuchen Sie von Zeit zu Zeit un-

sere Webseite „www.audioblock.com“, um zu prüfen, ob es neuere Bedienungsanleitungen zum Download gibt. Vergleichen Sie hierzu die Standangabe auf dem Deckblatt mit der Angabe im Internet. Wenn Sie noch weitere Fragen zu Ihrem Gerät haben, nehmen Sie bitte Kontakt zu einem autorisierten Fachhändler oder zu unserem Service-Center auf. Im Falle eines Defektes, der durch Fehlbedienung, Missbrauch oder Nichtbeachten der Bedienungsanleitung auftritt, bitten wir um Verständnis, dass die Garantie für diesen Defekt erlischt. Ebenfalls kann keine Haftung für Folgeschäden übernommen werden. Dieses Produkt ist EMV zertifiziert und erfüllt alle Richtlinien und Anforderungen der Europäischen Union. CE und ROHS Dokumentationen liegen vor.

INHALTSVERZEICHNIS

Sicherheitshinweise.....	04
Vor der Inbetriebnahme.....	08
Bedienelemente am Gerät.....	08/09
Die Fernbedienung.....	10
Anschlüsse am Gerät.....	11
Aufbau des Gerätes.....	12
Erste Inbetriebnahme und Installation.....	13
Manuelle Installation (WLAN).....	14
Der Verstärker, Multikanal.....	15
Das UKW Radio.....	21
Das DAB+ Radio.....	22
Das Internetradio.....	23
Der Medienspieler USB 1 und USB 2.....	24
Streamingdienste Spotify, Deezer, Amazon music.....	25
Spotify Connect & Oktiv.....	26
Anlernen von Fremdfernbedienungen Bluetooth.....	26/27
Die rückwärtigen Anschlüsse.....	28/29
Frontale Anschlüsse.....	29
Kurzanleitung Disc (Blu-ray, DVD & CD) Modus.....	30
Fernbedienung im Blu-ray Modus.....	31
Setup Menü (Blu-ray Betrieb).....	32
Systemeinstellungen.....	35
Zusatzfunktionen + Fehlermeldungen.....	36/37
Verwaltung Uhrzeit.....	36
Pflege und Transport.....	38
Technische Daten.....	38
Contents English.....	39



SICHERHEITSHINWEISE

Achtung: Um die Gefahr eines Stromschlages zu vermeiden, darf an diesem Gerät keine Veränderung vorgenommen werden! Das Öffnen des Gerätes sowie Veränderungen am Gerät dürfen nur durch autorisierte Personen vorgenommen werden.

Wichtige Sicherheitshinweise:

- ▶ Bitte lesen Sie vor der ersten Inbetriebnahme diese Bedienungsanleitung sorgfältig durch. Dieses Gerät ist nur für den Gebrauch in geschlossenen Räumen.
- ▶ Dieses Gerät darf nur an einer dafür vorgesehenen Steckdose angeschlossen werden.
- ▶ Dieses Gerät darf keiner Feuchtigkeit ausgesetzt werden.
- ▶ Stellen Sie sicher, dass das Gerät frei steht.
- ▶ Stellen Sie sicher, dass das Gerät nicht in der Nähe einer Wärmequelle steht.
- ▶ Achten Sie darauf, dass das Anschlusskabel nicht beschädigt ist oder wird.



Informationen zur Entsorgung des Altgerätes:

Ihr Produkt ist aus qualitativ hochwertigen und wiederverwertbaren Materialien gebaut. Mit diesem Zeichen erfüllt das Produkt die EU-Norm 2002/96/EC. Bitte entsorgen Sie Ihr Gerät nicht im Hausmüll, sondern an entsprechender Wertstoffsammlung. Sie sind verpflichtet elektronische Geräte, Zubehör und Verpackung in speziell dafür vorgesehenen und durch Schilder gekennzeichnete Stellen abzugeben. Für nähere Informationen, wo Sie diese dafür vorgesehenen Stellen finden, wenden Sie sich bitte an Ihre Müllabfuhr. Bitte halten auch Sie sich an diese Verordnung, um unseren Kindern eine bessere Umwelt zu erhalten.



Das Gerät entspricht der EU-Norm (73/23/EEC) und erfüllt die elektromagnetische Kompatibilität (89/336/EEC).



Das Blitz-Symbol soll den Benutzer vor nicht isolierten gefährlichen Spannungen im Gerätegehäuse warnen. Diese Spannung könnte groß genug sein, um Personen durch einen elektrischen Schlag zu verletzen. Das Ausrufezeichen soll den Benutzer darauf aufmerksam machen, dass die Beschreibung, die mit dem Gerät ausgeliefert wird, wichtige Bedienungs- und Wartungshinweise enthält.

Bitte beachten Sie, dass wir für Änderungen von Diensten bei Drittanbietern keine Haftung übernehmen.

Umgang mit Batterien

Batterien können brennbare Stoffe enthalten. Bei unsachgemäßer Behandlung können Batterien auslaufen, sich stark erhitzen, entzünden oder gar explodieren, was Schäden für Ihr Gerät und Ihre Gesundheit zur Folge haben könnte.

Befolgen Sie folgende Hinweise:

- ▶ Halten Sie Kinder von Batterien fern.
- ▶ Sollten Batterien verschluckt worden sein, melden Sie dies sofort Ihrem Arzt.
- ▶ Laden Sie niemals Batterien (es sei denn, dies ist ausdrücklich angegeben).
- ▶ Entladen Sie Batterien niemals durch hohe Leistungsabgabe.
- ▶ Schließen Sie Batterien niemals kurz.
- ▶ Setzen Sie Batterien niemals übermäßiger Wärme wie Sonnenschein, Feuer oder dergleichen aus!
- ▶ Zerlegen oder verformen Sie Batterien nicht. Ihre Hände oder Finger könnten verletzt werden oder Batterieflüssigkeit könnte in Ihre Augen oder auf Ihre Haut gelangen. Sollte dies passieren, spülen Sie die entsprechenden Stellen mit einer großen Menge klaren Wassers und informieren Sie umgehend Ihren Arzt.
- ▶ Vermeiden Sie starke Stöße und Erschütterungen.
- ▶ Vertauschen Sie niemals die Polarität. Achten Sie darauf, dass die Pole Plus (+) und Minus (-) korrekt eingesetzt sind, um Kurzschlüsse zu vermeiden.
- ▶ Reinigen Sie bei Bedarf Batterie- und Gerätekontakte vor dem Einlegen.
- ▶ Vermischen Sie keine neuen und alten Batterien oder Batterien unterschiedlichen Typs. Dies könnte bei Ihrem Gerät zu Fehlfunktionen führen. Darüber hinaus würde sich die schwächere Batterie zu stark entladen.
- ▶ Entfernen Sie verbrauchte Batterien sofort aus dem Gerät.
- ▶ Entfernen Sie die Batterien aus Ihrem Gerät, wenn dieses über einen längeren Zeitraum nicht benutzt wird.
- ▶ Ersetzen Sie alle verbrauchten Batterien in einem Gerät gleichzeitig mit neuen Batterien des gleichen Typs. Isolieren Sie die Kontakte der Batterien mit einem Klebestreifen, wenn Sie Batterien lagern oder entsorgen wollen.

Sicherer Gebrauch

Elektrogeräte nicht in Kinderhand! Lassen Sie Kinder niemals unbeaufsichtigt elektrische Geräte benutzen. Halten Sie auch die Verpackungsfolien von Kindern fern. Es besteht Erstickungsgefahr.

Sicheres Aufstellen

- ▶ Verwenden Sie das Gerät ausschließlich in trockenen Räumen.
- ▶ Wenn Sie das Gerät von einer kalten in eine warme Umgebung bringen, kann sich im Inneren des Gerätes Feuchtigkeit niederschlagen. Warten Sie in diesem Fall etwa zwei bis drei Stunden, bevor Sie es in Betrieb nehmen.
- ▶ Stellen Sie das Gerät auf eine feste und ebene Oberfläche.
- ▶ Stellen Sie das Gerät mit mindestens 10 cm Abstand zur Wand auf.
- ▶ Decken Sie vorhandene Belüftungsöffnungen nicht ab.
- ▶ Vermeiden Sie die Nähe von Wärmequellen, wie z. B. Heizkörpern, oder Geräten mit starken Magnetfeldern, wie z. B. Lautsprechern.
- ▶ Stellen Sie keine offenen Brandquellen, wie z. B. brennende Kerzen, auf das Gerät.
- ▶ Stellen Sie das Gerät nicht auf empfindliche Oberflächen.

Sicheres Anschließen

- ▶ Schließen Sie das Gerät nur an eine gut erreichbare und fachgerecht installierte Steckdose mit 230 V ~ 50 Hz an.
- ▶ Der Netzstecker muss frei zugänglich sein, damit Sie das Gerät im Notfall einfach und schnell vom Stromnetz trennen können.
- ▶ Verlegen Sie das Netzkabel so, dass niemand darüber stolpern oder darauf treten kann.
- ▶ Verwenden Sie keine Verlängerungskabel. Knicken oder quetschen Sie das Netzkabel nicht.
- ▶ Ziehen Sie das Netzkabel stets am Stecker aus der Steckdose.



Sicherer Gebrauch

- ▶ Ziehen Sie den Netzstecker aus der Steckdose und entfernen Sie das Antennenkabel vom Gerät, wenn Sie das Gerät längere Zeit nicht benutzen oder wenn sich ein Gewitter nähert.
- ▶ Das Netzkabel darf während des Betriebs nicht um das Gerät gewickelt sein oder heiße Oberflächen berühren.
- ▶ Lassen Sie keine Feuchtigkeit in das Gehäuse gelangen.
- ▶ Fassen Sie das Gerät, das Netzkabel und den Netzstecker nie mit nassen Händen an. Es besteht die Gefahr eines elektrischen Schlags. Sollten Fremdkörper oder Flüssigkeit in das Gerät gelangen, ziehen Sie sofort den Netzstecker aus der Steckdose. Lassen Sie das Gerät von qualifiziertem Fachpersonal überprüfen, bevor Sie es wieder in Betrieb nehmen. Andernfalls besteht die Gefahr eines elektrischen Schlags.
- ▶ Benutzen Sie das Gerät nie, wenn es beschädigt ist, Sie Schäden am Netzkabel oder Stecker feststellen. Ziehen Sie bei Beschädigungen des Geräts sofort den Stecker aus der Steckdose.
- ▶ Öffnen Sie nie das Gerät. Wenden Sie sich im Störfungsfall an unser Service-Center oder eine andere geeignete Fachwerkstatt.
- ▶ Die Fernbedienung besitzt eine Infrarot-Diode der Klasse 1. Betrachten Sie die LED nicht mit optischen Geräten.



VOR DER INBETRIEBNAHME

- Bevor Sie Ihr Internetradio, die Streamingfunktionalität oder die Bedienung per Smartphone-App nutzen können, benötigen Sie:
- Einen schnellen Internetzugang.
- Einen Router mit WLAN (kabelloser Zugriffspunkt).
- Wenn Ihr kabelloses Netzwerk auf Wired Equivalent Privacy (WEP) oder auf Wi-Fi Protected Access (WPA) eingestellt ist, benötigen Sie den WEP oder WPA Code, damit Ihr Internet Radio mit dem Router Daten austauschen kann.
- Bevor Sie fortfahren, stellen Sie sicher, dass Ihr drahtloses Netzwerk angeschaltet ist und zum Breitband-Internet Zugang hat.
- Falls Sie Probleme haben, Ihr Gerät mit Ihrem Router zu verbinden, versuchen Sie bitte, diese mithilfe der Bedienungsanleitung des Routers zu lösen.

BEDIENELEMENTE AM GERÄT



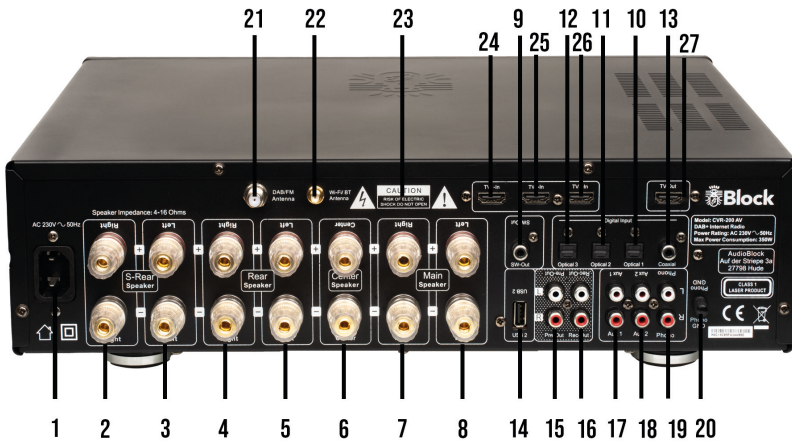
BEDIENELEMENTE AM GERÄT

1. Farbdisplay.
2. DSP Mode: Zum Auswählen eines DSP Modus.
3. Taste „DISC“: Wirft CD/Blu-ray/DVD aus. Beim ersten Drücken dieser Taste wechselt das Gerät in die Betriebsart „DISC-Player“.
4. Blu-ray / DVD / CD-Laufwerk.
5. 6,3 mm Kopfhörer Anschlussbuchse.
6. 3,5 mm Line-In Eingangsbuchse für Medienspieler.
7. USB Eingangsbuchse.
8. Bluetooth Kopfhörer LED: Wenn die LED leuchtet, ist ein Kopfhörer verbunden. Bei flackern der LED ist der Paarungsmodus aktiv.
9. Taste BT Paring: Verbinden Sie Ihren BluetoothKopfhörer/Lautsprecher als Ausgabegerät.
10. Multifunktionsdrehknopf: Durch links /rechts Drehung wird die Lautstärke angehoben oder abgesenkt. Im Menümodus, nach Drücken der Menütaste, werden durch Drehung die einzelnen Punkte angewählt und durch Drücken des Multifunktionsdrehknopfes aktiviert.
11. Taste „Back“: Durch Drücken dieser Taste gelangen Sie zum vorherigen Menüpunkt zurück.
12. Taste „Menü“: Durch Drücken dieser Taste gelangen Sie in das Systemmenü.
13. Taste „Source“: Durch Drücken der Taste wird die Quellenübersicht des Gerätes angezeigt.
14. Channel Test: Durch Drücken wird ein Testsignal an jeden Lautsprecherausgang ausgegeben. Längeres Drücken beendet den Vorgang. Um den Pre-Out zu deaktivieren halten Sie diese Taste so lange gedrückt, bis „Pre-Out Off“ im Display erscheint. Um den Pre-Out wieder zu aktivieren, wiederholen Sie den Vorgang bis „Pre-Out On“ im Display erscheint.
15. Taste „Wiedergabe/Pause“: Nach einfachem Drücken geht das Gerät auf Pause, nach nochmaligem Drücken wird die Wiedergabe fortgesetzt. Wird diese Taste 5 Sekunden gehalten, wechselt das Gerät in den Stopp Mode. Die Funktion der Taste gilt für CD und Medienabspieler.
16. Taste „Vorwärts“: Im FM Radio-Betrieb sucht das Gerät beim Drücken der Taste automatisch den nächst höheren Sender. Im CD- und Medienabspieler-Betrieb wechselt das Gerät zum nächsten Titel.
17. Taste „Zurück“: Im FM Radio-Betrieb sucht das Gerät beim Drücken der Taste automatisch den nächst tieferen Sender. Im CD- und Medienabspieler-Betrieb wechselt das Gerät zum vorherigen Titel.
18. Taste „Clock“: Durch Drücken der Taste wechselt das Display zur Uhrzeit / Datum (Standby) Anzeige. Nach nochmaligem Drücken wechselt das Gerät wieder zur letzten Funktion. Sie können zwischen einer analogen und einer digitalen Anzeige wählen. Dies geschieht in den Einstellungen „Zeit/Datum „ > „Standby Format“. Um die Funktion „Auto Standby“ zu deaktivieren halten sie die Taste so lange gedrückt, bis „Auto Standby OFF“ im Display erscheint. Um „Auto Standby“ wieder zu aktivieren, halten Sie diese Taste so lange gedrückt, bis „Auto Standby On“ im Display erscheint.
19. Taste „Power“: Durch Drücken dieser Taste wird das Gerät ein- und ausgeschaltet (Echter Netztrennschalter).

DIE FERNBEDIENUNG



1. Taste „Standby“: Schaltet das Gerät in den „Clock“ Modus, im Display werden Uhrzeit und Datum angezeigt. Schalten Sie das Gerät am Netzschalter aus, um Energie zu sparen.
2. Taste „Mute“: Schaltet den Ton aus oder wieder ein.
3. Taste „A/B“: Wählen Sie durch mehrfaches Drücken ein Kanalpaar aus und verändern Sie die Lautstärkeparameter +/- 10 mit Hilfe der Tasten 16/17. Im Blu-ray Modus kann durch Drücken die Auflösung angepasst werden.
4. Betriebsarten-Auswahlstasten: • IR startet das Internet Radio • Spotify |Media | USB: Startet den Medienabspieler oder die USB-Wiedergabe • Erneutes Drücken schaltet in die Übersicht der Streamingdienste • DAB startet den DAB+ Radioempfang • FM startet den UKW Radioempfang • TV Mehrmaliges Drücken schaltet durch die externen HDMI-Eingänge auf der Rückseite des Gerätes • AUX1 / AUX2 – Mehrmaliges Drücken schaltet durch die externen Eingänge auf der Rückseite des Gerätes • BT: aktiviert den Bluetooth-Empfang • Phono: Aktiviert den rückseitigen Phono-Eingang (Plattenspieler) • DISC: Startet den Disc-Modus • OPT: Mehrmaliges Drücken schaltet durch die optischen Eingänge von 1-3 • COA: Aktiviert den rückseitigen Coaxial-Eingang.
5. Taste „Line-In“: Aktiviert den vorderen Anschluss hinter der Magnetabdeckung.
6. Taste „Info“: Durch Drücken dieser Taste können bei FM-, DAB+, Internetradio und Medienplayer zusätzliche Informationen abgerufen werden.
7. Pfeil nach oben: Im FM Betrieb, um die Frequenz in 0,05 MHz Schritten zu erhöhen. Im Menü, um die verschiedenen Punkte auszuwählen.
8. Pfeil nach links: Um im Menü zur vorherigen Einstellung zu gelangen.
9. Pfeil nach rechts: Um im Menü ausgewählte Funktionen aufzurufen.
10. Pfeil nach unten: Im FM, Betrieb um die Frequenz in 0,05 MHz Schritten zu verringern. Im Menü, um die verschiedenen Punkte zu wählen.
11. Taste „P“: Ruft im Radio-Betrieb voreingestellte Sender auf oder die Voreinstellung zum Abspeichern.
12. Taste „Menü“: Ruft das Systemmenü auf.
13. Taste „Wiedergabe“: Durch Drücken wird die Disc/USB/Streamingdienst Wiedergabe gestartet.
14. Taste „Balance“: Verschiebt die Lautsprecherbalance im Disc-Modus nach links.
15. Taste „Balance“: Verschiebt die Lautsprecherbalance im Disc-Modus nach rechts.
16. Taste „Volume +“: Erhöht die Lautstärke.
17. Taste „Volume -“: Vermindert die Lautstärke.
18. Taste „Pause“: Pausiert die Disc/USB/Streamingdienst Wiedergabe.
19. Taste „Stopp“: Stoppt die Disc/USB Wiedergabe.
20. Taste „Zurück“: Im FM Radio-Betrieb sucht das Gerät den nächst tieferen Sender. Im CD- und Medienabspieler-Modus springt das Gerät zum vorherigen Titel.
21. Taste „Vorwärts“: Im FM Radio-Betrieb sucht das Gerät den nächst höheren Sender. Im CD- und Medienabspieler-Modus springt das Gerät zum nächsten Titel.
22. Taste „Schneller Rücklauf“: Nur für Disc-Betrieb.
23. Taste „Schneller Vorlauf“: Nur für Disc-Betrieb.
24. Taste „Tone“: Aktiviert die Höhen- und Bass-Einstellung. Das jeweilige Einstellen der Werte erfolgt mit den VOL- / VOL+ Tasten.
25. Taste „SUR“: Durch Drücken dieser Taste können Sie einen DSP Mode auswählen. HIFI 2.0, Multi 2.1, Multi 3.1, Multi 5.1 Multi 7.1 und DSP Auto.
26. Taste „RAN“: Schaltet bei USB-Betrieb die zufällige Wiedergabe an bzw. aus.
27. Taste „REP“: Schaltet bei CD- und USB-Betrieb auf automatische Wiederholung.
28. Taste „1 – 10“: Ruft im Radio-Betrieb die gespeicherten Sender auf und wählt im CD-Betrieb die einzelnen Stücke der CD an.
29. Taste „SCAN“: Sucht im DAB+ Betrieb automatisch alle verfügbaren Sender. Im FM Betrieb wird der nächste empfangbare Sender gesucht.
30. Taste „CD“: Öffnet und schließt das Disc-Fach.



ANSCHLÜSSE AM GERÄT

1. Netzanschluss: Das Netzanschlusskabel darf keine Beschädigungen oder Defekte aufweisen.
2. Surround Lautsprechanschluss hinten rechts*.
3. Surround Lautsprechanschluss hinten links*.
4. Surround Lautsprechanschluss mitte rechts*.
5. Surround Lautsprechanschluss hinten links*.
6. Center Lautsprecheranschluss*.
7. Frontaler Lautsprecheranschluss rechts*.
8. Frontaler Lautsprecheranschluss links*.
9. SW-Out: Subwooferanschluss.
10. Optischer Eingang 1: Schließen Sie hier ein optisches digitales Kabel an.
11. Optischer Eingang 2: Schließen Sie hier ein optisches digitales Kabel an.
12. Optischer Eingang 3: Schließen Sie hier ein optisches digitales Kabel an.
13. Koaxialer Eingang: Schließen Sie hier ein koaxiales Kabel an.
14. USB 2: Wiedergabe von MP4 Dateien über USB-Stick möglich.
15. Pre-Out Ausgangsbuchsen: Zum Anschluss eines weiteren Verstärkers oder eines Subwoofers.
16. Rec-Out Buchsen: Zum Anschluss eines Aufnahmegerätes.
17. AUX 1 Eingangsbuchse: Zum Anschluss eines zusätzlichen Gerätes.
18. AUX 2 Eingangsbuchse: Zum Anschluss eines zusätzlichen Gerätes.
19. Phono Eingangsbuchsen: Zum Anschluss eines Plattenspielers mit MM-System.
20. Ground-Schraubanschluss: Zum Anschluss eines Erdungskabels für Plattenspieler.
21. DAB+/ FM Antennenanschluss.
22. WLAN/Bluetooth-Antennenanschluss
23. Warnhinweise, Prüfzeichen und Entsorgungshinweise.
24. TV1-In HDMI: Anschluss für HDMI Quelle
25. TV2-In HDMI: Anschluss für HDMI Quelle
26. TV3-In HDMI: Anschluss für HDMI Quelle
27. TV out HDMI ARC: Anschluss an das TV-Gerät, Monitor oder Beamer.

* Bitte achten Sie auf den richtigen Anschluss von plus und minus!

AUFBAU DES GERÄTES

- ▶ Schließen Sie die UKW/DAB+ Wurfantenne am Gerät an.
- ▶ Schließen Sie Ihre Lautsprecher an. Sie können entweder die Verschraubung lösen und abisolierte Kabelenden einklemmen oder passende Lautsprecherkabel mit Bananensteckern direkt in die Anschlüsse stecken. Sie können am CVR-200 AV bis zu 7 Lautsprecher betreiben. Schließen Sie einen Subwoofer an den SW-Out oder am Pre-Out an.
- ▶ Wenn Sie zusätzliche Eingangsquellen wie z.B. vom Tapedeck, TV, Sat-Receiver oder Plattenspieler anschließen möchten, verbinden Sie diese Geräte mit den entsprechenden Eingangsbuchsen des CVR-200 AV mittels passender Kabel. Ihnen stehen hierfür an der Rückseite zwei analoge Eingänge (AUX1 & AUX2), ein analoger Phono-Eingang mit Vorverstärker für Plattenspieler mit MM-System (verbinden Sie ein eventuell vorhandenes Erdungskabel mit dem Ground-Schraubanschluss) und vier digitale Eingänge (3x optisch und 1x coaxial) zur Verfügung. An der Front steht zusätzlich ein analoger Line-In Anschluss bereit.
- ▶ Wenn Sie mit einem externen Gerät Aufnahmen der Signalquellen Ihres CVR-200 AV machen möchten, schließen Sie dieses Gerät bitte an die REC-OUT Buchsen an. Dieser Ausgang gibt ein unreguliertes Signal ohne Lautstärke- oder Tonregelung des CVR-200 AV weiter.
- ▶ Wenn Sie einen weiteren (End-) Verstärker am CVR-200 AV benutzen möchten, schließen Sie diesen bitte an die Pre-Out Buchsen des CVR-200 AV an. Dieser Ausgang gibt das vom CVR-200 AV in Lautstärke und Tonregelung beeinflusste Signal weiter.
- ▶ Wenn Sie Ihren CVR-200 AV kabellos über ein bestehendes WLAN an das Internet anbinden oder ein externes Gerät über Bluetooth verbinden, montieren Sie bitte die beiliegende WLAN/Bluetooth-Antenne.
- ▶ Verbinden Sie den CVR-200 AV mit Ihrem TV-Gerät über den Ausgang TV-Out.
- ▶ Schließen Sie an den Anschlüssen TV-In 1-3 Ihre HDMI Eingangsquellen an.
- ▶ Schließen Sie das Netzkabel an das Gerät und eine Steckdose an.

ERSTE INBETRIEBNAHME UND INSTALLATION

Nachdem Sie Ihr Gerät sicher aufgestellt und alle Verkabelungen vorgenommen haben, können Sie Ihren CVR-200 AV nun das erste Mal einschalten. Halten Sie bitte für eine eventuelle WLAN Installation Ihr Passwort (Netzwerkschlüssel) und gegebenenfalls Ihre Netzwerkennung (SSID) bereit. Nach dem Einschalten startet der CVR-200 AV mit dem Einrichtungsassistenten.

Bitte bestätigen Sie die Frage nach dem Starten des Einrichtungsassistenten mit „Ja“. Drücken Sie hierfür die Pfeiltasten der Fernbedienung bis „Ja“ aufleuchtet und bestätigen Sie mit der Taste „Enter“.

- ▶ Wählen Sie Ihr gewünschtes Uhrzeitformat, entweder 12 h oder 24 h Anzeige und bestätigen Sie mit der Taste „Enter“.
- ▶ Wählen Sie im nächsten Schritt „Update from Net“. Falls keine Internetverbindung vorhanden ist, wählen Sie „Update from DAB“ oder „Update from FM“ aus und bestätigen Sie mit der Enter-Taste. Ihr CVR-200AV bezieht aus der angewählten Quelle zukünftig vollautomatisch bei jedem Start seine Informationen zu Uhrzeit und Datum.
- ▶ Bei der folgenden Zeitzoneinstellung wählen Sie für Deutschland bitte UTC +1:00. Für andere Standorte wählen Sie bitte Ihre passende Zeitzone aus und bestätigen Sie.
- ▶ In der folgenden Einstellung geben Sie bitte an, ob an Ihrem Standort zur Zeit Sommerzeit herrscht, dann wäre die Eingabe „EIN“ richtig.
- ▶ In der folgende Abfrage „Verbindung erhalten?“ sollten Sie mit „Ja“ bestätigen, um Probleme beim Internetempfang und Streaming zu vermeiden.
- ▶ Bei der Angabe WLAN Region wählen Sie bitte „Größter Teil Europas“.
- ▶ Es startet jetzt der WLAN Suchlauf und zeigt Ihnen alle gefundenen WLAN-Netze (SSID) in Ihrer Umgebung an. Wählen Sie Ihr WLAN-Netzwerk aus. Falls Ihr WLAN nicht erscheint, könnte dies folgende Gründe haben:
 - ▷ WLAN Antenne nicht montiert.
 - ▷ WLAN Signal zu schwach am Aufstellungsort (eventuell Antennen am Router und am CVR-200 AV anders ausrichten oder einen WLAN-Repeater einsetzen).
 - ▷ WLAN-SSID am Router unterdrückt, wählen Sie zur Eingabe „Manuelle Konfiguration“.

Falls Ihr Router WPS unterstützt, wählen Sie „Taste drücken“ und drücken Sie anschließend die entsprechende Taste am Router. Alternativ können Sie auch „WPS überspringen“ auswählen und anschließend Ihr Netzwerkpasswort (WEP oder WPA) eingeben. In beiden Fällen sollten beide Geräte anschließend verbunden sein.

MANUELLE INSTALLATION WLAN

Sollten bei der Einrichtung mittels Assistenten Probleme aufgetreten sein oder Sie eine manuelle Einrichtung vornehmen wollen, gehen Sie bitte wie folgt vor:

- ▶ Drücken Sie die Taste „Menü“ auf der Fernbedienung. Wählen Sie erst „Systemeinstellungen“, dann „Netzwerk“, dann „Manuelle Einstellungen“, dann „Drahtlos“ mit Hilfe der Pfeiltasten auf der Fernbedienung.
- ▶ Wählen Sie im nächsten Schritt „DHCP aktiv“ aus. Dies ist die Standardeinstellung aller gebräuchlichen Internetrouter und nimmt Ihnen eine langwierige Netzwerkkonfiguration ab.* Bestätigen Sie die Einstellung.
- ▶ Geben Sie nun den Namen Ihres WLAN-Netzwerkes (SSID) ein, achten Sie auf korrekte Schreibweise und Groß-/Kleinschreibung. Bestätigen Sie mit „Enter“.
- ▶ Wählen Sie nun die Art Ihres Passwortschutzes aus (in der Regel WPA2 und AES). Konsultieren Sie im Zweifel das Handbuch Ihres Routers.
- ▶ Geben Sie nun das Passwort Ihres WLAN-Netzwerkes ein, achten Sie auf korrekte Schreibweise und Groß-/Kleinschreibung. Bestätigen Sie mit „Enter“.
- ▶ Der Router und Ihr CVR-200 AV sollten nun verbunden sein und ein Internetzugang bestehen, das Gerät zeigt die Anzeige „Verbunden“.

* Sollten Sie die DHCP Funktion an Ihrem Router deaktiviert haben, wählen Sie bitte „DHCP inaktiv“ aus. In diesem Fall müssen Sie das Netzwerk anschließend selbstständig konfigurieren, die dafür geltenden Regeln und Angaben sollten Ihnen bekannt sein. Für die erweiterte Konfiguration benötigen Sie eventuell die MAC-Adresse Ihres Block-Gerätes. Diese finden Sie unter Hauptmenü/Systemeinstellungen/Interneteinstellungen/Einstellungen anzeigen/Mac-Adresse

DER VERSTÄRKER

Der CVR-200 AV ist mit einem hochwertigen Class-AB Verstärker mit einer Leistung von 7 x 100 Watt an 4 Ohm (RMS) ausgestattet.

MULTIKANAL:

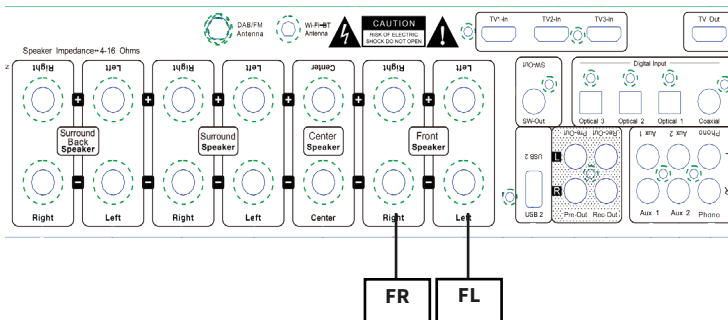
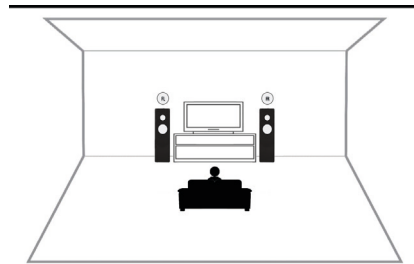
Der CVR-200 AV verfügt über 5 unterschiedliche Multikanäle. Diese sind HiFi 2.0 CH, Multi 2.1 CH, Multi 3.1 CH, Multi 5.1 CH und Multi 7.1 CH. Um einen Multikanal auszuwählen drücken Sie entweder die Taste „DSP“ am Gerät und drücken diese so oft bis Sie den gewünschten Multikanal ausgewählt haben oder nutzen Sie die Taste „SUR“ auf der Fernbedienung. Drücken Sie Taste „SUR“ bis der gewünschte Multikanal ausgewählt ist und drücken Sie anschließend „Enter“. Der aktivierte Multikanal wird im Display markiert. Mit der Auswahl von „DSP Auto“ wird der Multikanal automatisch ausgewählt. Achten Sie bitte darauf, dass bei der Multikanalwahl auch dementsprechenden die Anzahl der Lautsprecher angeschlossen ist. Bitte achten Sie auf den richtigen Anschluss von plus und minus!

AUSWAHL DER MULTIKANÄLE:

HIFI 2.0 KANAL

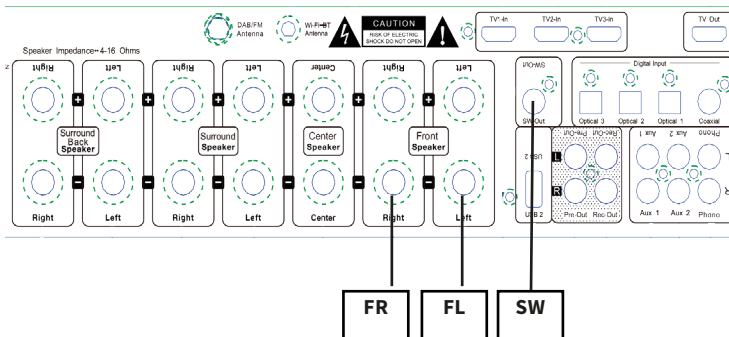
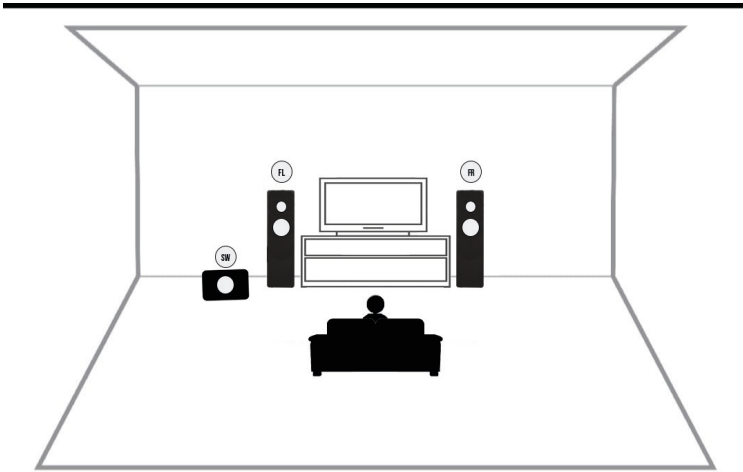
Nutzen Sie diese Multikanalauswahl zum klassischen Stereo hören, wie zum Beispiel von CD. Die Zeichnung dient als Beispiel zum Aufstellen der Lautsprecher.

Schließen Sie hierfür die Lautsprecher Front Left (FL) und Front Right (FR) am CVR-200 AV, wie auf dem Bild angezeigt, an. Bitte achten Sie auf den richtigen Anschluss von plus und minus!



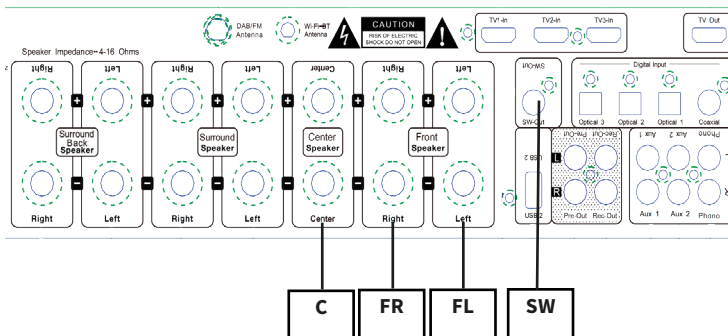
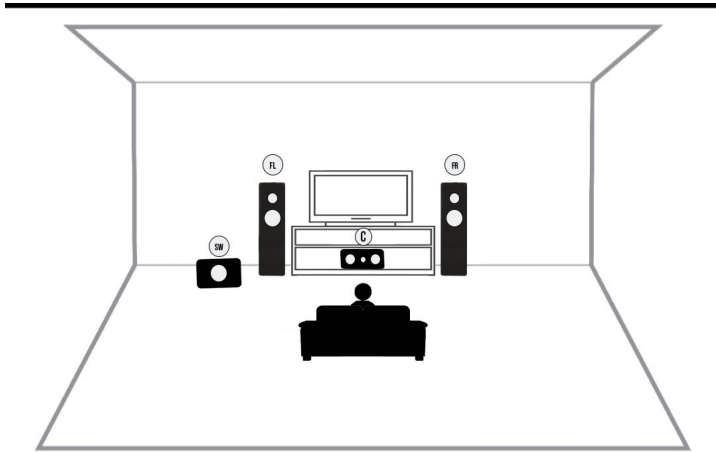
MULTI 2.1 KANAL

Durch die Auswahl wird der Subwoofer mit dazugeschaltet. Dieser unterstützt im tiefen Frequenzbereich. Die Zeichnung dient als Beispiel zum Aufstellen der Lautsprecher. Schließen Sie hierfür am CVR-200 AV die Lautsprecher Front Left (FL), Front Right (FR) und den Subwoofer (SW), wie auf Bild 2 angezeigt an. Bitte achten Sie auf den richtigen Anschluss von plus und minus!



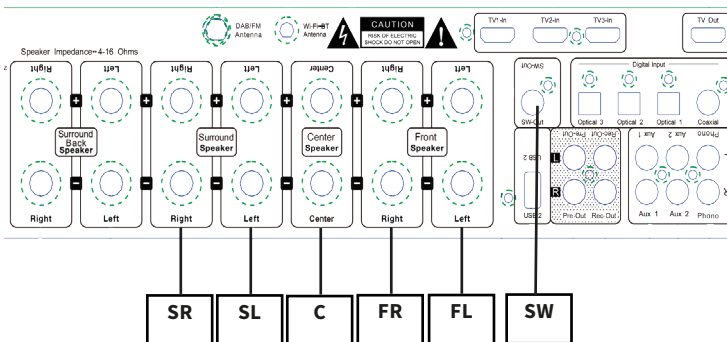
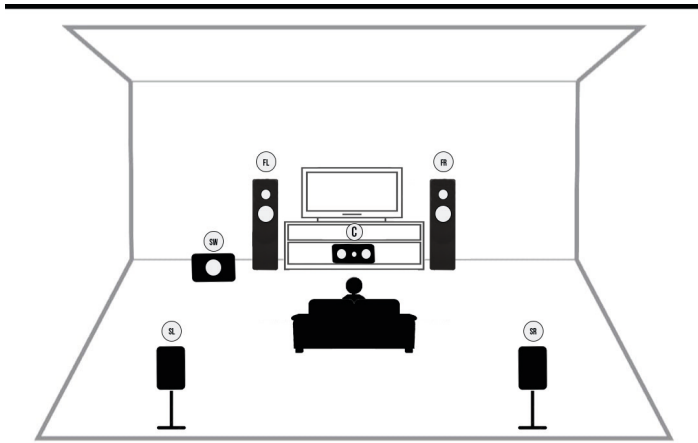
MULTI 3.1 KANAL

Dieser Kanal empfiehlt sich bei Filmen oder Gesangsstücken. Durch den Center Lautsprecher werden die Dialoge gut hörbar wiedergeben. Die Zeichnung dient als Beispiel zum Aufstellen der Lautsprecher. Schließen Sie hierfür am CVR-200 AV die Lautsprecher Front Left (FL), Front Righth (FR), Center (C) und den Subwoofer (SW), wie auf Bild 2 angezeigt, an. Bitte achten Sie auf den richtigen Anschluss von plus und minus!



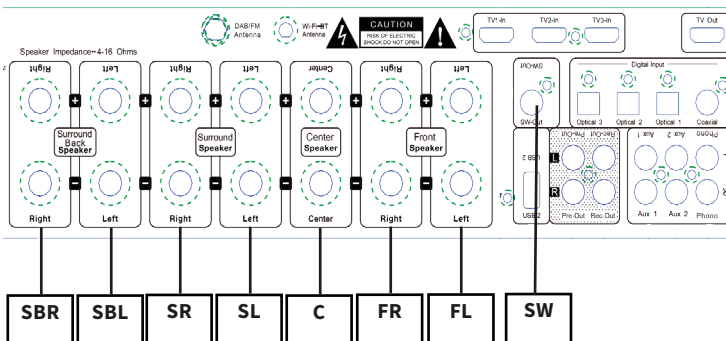
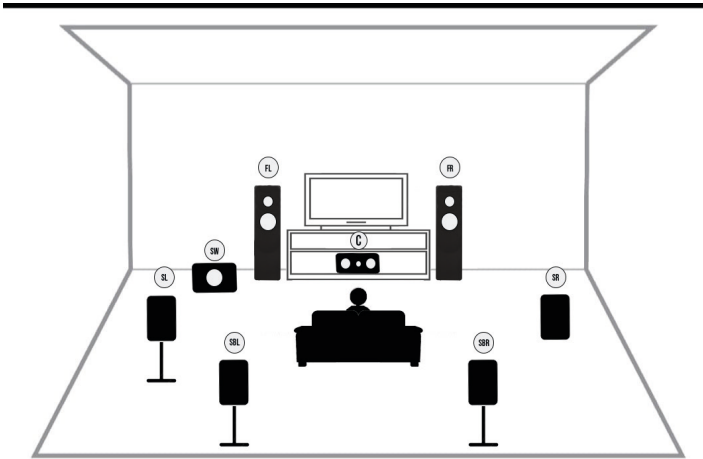
MULTI 5.1 KANAL

Dieser Kanal empfiehlt sich für Filme. Es wird ein räumliches Klangbild erzeugt. Schließen Sie die Lautsprecher Front Left (FL), Front Right (FR), Center (C), Surround Speaker Left (SL), Surround Speaker Right (SR) und den Subwoofer (SW), wie auf dem Bild angezeigt, an. Um einen optimalen Klang zu erhalten, stellen Sie die hinteren Lautsprecher (SL/SR) in einem 10 bis 30 Grad Winkel auf. Die Zeichnung dient als Beispiel. Bitte achten Sie auf den richtigen Anschluss von plus und minus!



MULTI 7.1 KANAL

Dieser Kanal empfiehlt sich für Filme. Es wird ein intensives räumliches Klangbild erzeugt. Schließen Sie die Lautsprecher Front Left (FL), Front Right (FR), Center (C), Surround Speaker Left (SL), Surround Speaker Right (SR), Surround Back Speaker Left (SBL), Surround Back Speaker Right (SBR) und den Subwoofer (SW), wie auf dem Bild angezeigt, an. Bitte achten Sie auf den richtigen Anschluss von plus und minus!



CHANNEL TEST:

Um zu überprüfen, ob alle Lautsprecher angeschlossen sind und ein Signal anliegt, führen Sie den Channel Test durch. Diesen aktivieren Sie über die Taste „Channel Test“ am Gerät. Es werden jetzt nacheinander Signale an jeden Lautsprecherausgang gesendet. Im Display wird angezeigt, welcher Lautsprecherausgang aktuell ein Signal bekommt. Wenn bei einem Lautsprecherausgang kein Testsignal anliegt, überprüfen Sie bitte die angeschlossenen Kabel. Nachdem Sie auf allen angeschlossenen Lautsprechern ein Signal vernommen haben, können Sie den Channel Test beenden. Hierfür halten Sie die „Channel Test“ Taste am Gerät gedrückt.

LAUTSTÄRKE:

Mit den Tasten „VOL+“ und „VOL-“ auf Ihrer Fernbedienung oder am Gerät mit dem Multifunktionsdrehknopf können Sie die Gesamtlautstärke des CVR-200 AV verändern. Bitte beachten Sie, dass bei verschiedenen Signalquellen bei gleicher Lautstärkeinstellung am CVR-200 AV unterschiedliche Raumlautstärken auftreten können. Dies ist kein Defekt, sondern wird durch unterschiedliche Eingangspegel der angeschlossenen Signalquellen verursacht. Sie können die Lautstärkeparameter für ein Kanalpaar individuell um +/-10 einstellen. Drücken Sie hierfür die Taste „A/B“ auf der Fernbedienung. Drücken Sie so häufig, bis Sie beim dem richtigen Kanalpaar angekommen sind.

BALANCE:

Mit den Tasten „L“ und „R“ auf Ihrer Fernbedienung können Sie im Disc-Modus die Balance zwischen den beiden Frontlautsprechern verändern und somit den Klangmittelpunkt im Raum verschieben.

BASS:

Drücken Sie die Taste „Tone“ auf der Fernbedienung so oft, bis im Display „Bass“ erscheint. Mit den Tasten „VOL+“ und „VOL-“ auf Ihrer Fernbedienung können Sie nun den Bass anheben oder senken. Diese Funktion deaktiviert sich nach kurzer Zeit.

HÖHEN:

Drücken Sie die Taste „Tone“ auf der Fernbedienung so oft, bis im Display „Treble“ erscheint. Mit den Tasten „VOL+“ und „VOL-“ auf Ihrer Fernbedienung können Sie nun die Höhen anheben oder senken. Diese Funktion deaktiviert sich nach kurzer Zeit.

DSP-EINSTELLUNGEN (DIGITAL SOUND PROCESSING):

Drücken Sie die Taste „Tone“.

Durch wiederholtes Drücken dieser Taste werden verschiedene digitale Klangoptimierungen wie „Normal“, „Live“, „Jazz“, „Rock“, „Hall“, „Classic“, „Pop“ und „Stadion“ eingeschaltet, mehrmaliges Drücken schaltet durch die verschiedenen Modi hindurch. Probieren Sie aus, welche Einstellung Ihnen am Besten gefällt, im Modus „Normal“ ist diese Funktion deaktiviert.

DAS UKW RADIO (FM RADIO)

Sie können Ihr UKW-Radio sowohl mit der beiliegenden Kombiantenne für UKW- und DAB+ Empfang, als auch mit einer Hausantenne nutzen. Das UKW-Radio können Sie entweder mit der Fernbedienung über die Taste „FM“ direkt oder mit der Taste „Source“ über das Auswahlménü am Gerät aktivieren.

ERSTES EINRICHTEN:

- ▶ Drücken Sie die Taste „Vorwärts“ auf Ihrer Fernbedienung. Der Tuner sucht nun nach dem nächsten verfügbaren Sender.
- ▶ Wenn Sie diesen Sender als Favoriten speichern möchten, drücken Sie nun so häufig die Taste „P“ auf der Fernbedienung, bis im Display das Menü „Voreinstellungen speichern“ erscheint. Wählen Sie mit den Pfeiltasten einen freien Speicherplatz und drücken „Enter“, bis die Meldung „gespeichert“ erscheint. Sie können diesen Sender nun über die jeweilige Taste auf dem Nummernblock der Fernbedienung abrufen. Sie können jederzeit einmal belegte Senderspeicher auf diese Weise mit neuen Sendern überspeichern.
- ▶ Wiederholen Sie die ersten Schritte so oft, bis Sie alle gewünschten Sender gespeichert haben oder das Frequenzband einmal durchlaufen ist. Sie können bis zu 10 Sender auf den entsprechenden Nummerntasten speichern.
- ▶ Drücken Sie die Taste „P“ so oft, bis der Menüpunkt „Voreinstellungen abrufen“ erscheint, um einen gespeicherten Sender aufzurufen.
- ▶ Benutzen Sie bitte das kleine gelbe Empfangsqualitätssymbol in der unteren rechten Ecke des Displays, um Ihre Antenne optimal auszurichten.

IM TÄGLICHEN BETRIEB:

- ▶ Starten Sie das UKW-Radio mit der Taste „FM“ auf Ihrer Fernbedienung.
- ▶ Über den Nummernblock Ihrer Fernbedienung können Sie Ihre gespeicherten Sender jederzeit wieder abrufen.
- ▶ Das Radio verfügt über RDS. Es werden aktuelle Informationen zum Programm wie z. B. Titel, Genre etc. (abhängig vom Sender) im Display angezeigt. Durch ein- bis mehrmaliges Drücken der Taste „Info“ auf Ihrer Fernbedienung können Sie weitere Informationen abrufen. Sofern vom Sender unterstützt.
- ▶ Mit der Taste „Pfeil nach links“ auf der Fernbedienung können Sie weitere Einstellungen am Gerät aufrufen:
 - ▷ Suchlauf-Einstellungen: „Nur starke Sender“ - Ja/Nein
 - ▷ Audio-Einstellungen: „Nur Mono“ Ja/Nein (Bei stark rauschenden Sendern „JA“ auswählen).
- ▶ Mit den Tasten „Vorwärts“ und „Zurück“ können Sie auf dem Frequenzband zum nächst höheren oder tieferen verfügbaren Sender wechseln.

DAS DAB+ RADIO

Sie können Ihr DAB+ Radio sowohl mit der beiliegenden Kombiantenne für UKW- und DAB+ Empfang, als auch mit einer Hausantenne betreiben. Ein Anschluss an das Kabelnetz ist nicht möglich. Das DAB+ Radio können Sie entweder mit der Fernbedienung direkt über die Taste „DAB“ oder mit der Taste „Source“ über das Auswahlménü am Gerät aktivieren.

ERSTES EINRICHTEN:

- ▶ Drücken Sie die Taste „DAB“ auf Ihrer Fernbedienung. Es startet ein automatischer Suchlauf. Nach Abschluss des Suchlaufes werden alle gefundenen Sender als Liste auf dem Display dargestellt.
- ▶ Wählen Sie mit den Pfeiltasten auf der Fernbedienung den gewünschten Sender aus und bestätigen Sie mit der Taste „Enter“. Wenn Sie diesen Sender als Favoriten speichern möchten, drücken Sie nun so häufig die Taste „P“ auf der Fernbedienung, bis im Display das Menü „Voreinstellungen speichern“ erscheint. Wählen mit den Pfeiltasten einen freien Speicherplatz und drücken Sie „Enter“, bis die Meldung „gespeichert“ erscheint. Sie können nun im Betrieb diesen Sender über die jeweilige Taste auf dem Nummernblock der Fernbedienung abrufen. Sie können jederzeit einmal belegte Senderspeicher auf diese Weise mit neuen Sendern überspeichern.
- ▶ Drücken Sie die Taste „Pfeil links“ auf der Fernbedienung um zur Liste zurückzukehren. Wiederholen Sie den Schritt so oft, bis Sie alle gewünschten Sender gespeichert haben. Sie können bis zu 10 Sender auf den entsprechenden Nummerntasten speichern.
- ▶ Drücken Sie die Taste „P“ so oft bis der Menüpunkt „Voreinstellungen abrufen“ erscheint, um einen gespeicherten Sender aufzurufen.
- ▶ Benutzen Sie bitte das kleine gelbe Empfangsqualitätssymbol in der unteren rechten Ecke des Displays, um Ihre Antenne optimal auszurichten.

IM TÄGLICHEN BETRIEB:

- ▶ Starten Sie das DAB+ Radio mit der Taste „DAB“ auf Ihrer Fernbedienung.
- ▶ Über den Nummernblock Ihrer Fernbedienung können Sie gespeicherte Sender abrufen.
- ▶ Das DAB+ Radio verfügt über digitale Textfunktionen, die Ihnen im Display angezeigt werden. Durch ein- bis mehrmaliges Drücken der Taste „Info“ auf Ihrer Fernbedienung können Sie je nach Sender weitere Informationen abrufen. Mit der Taste „Enter“ schalten Sie die Darstellung des Senderlogos auf Vollbild.
- ▶ Durch einmaliges Drücken der Taste „Pfeil nach links“ auf der Fernbedienung gelangen Sie zurück in die komplette Senderliste.
- ▶ Durch zweimaliges Drücken der Taste „Pfeil nach links“ auf der Fernbedienung können Sie weitere Einstellungen am Gerät aufrufen. Die Funktion DRC ist in Deutschland ohne Bedeutung, da die DAB+ Sender diese nicht unterstützen. Die Funktion „Sender bereinigen“ entfernt nicht empfangbare Sender, z. B. nach einem Umzug.
- ▶ Mit den Tasten „Vor“ und „Zurück“ können Sie innerhalb des Bouquets zum nächst höheren oder tieferen Sender wechseln.

DAS INTERNETRADIO

Wenn Sie Ihren CVR-200 AV an das Internet angeschlossen haben, können Sie ohne weitere Einstellungen Internetradio empfangen. Ihr Internetradio verbindet sich vollautomatisch mit einer der größten Datenbanken für Internetsender, in der weit über 40.000 Sender und über 100.000 Podcasts weltweit gelistet sind. Das Internetradio können Sie entweder mit der Fernbedienung über die Taste „IR“ direkt oder mit der Taste „Source“ über das Auswahlmenü am Gerät aktivieren.

IM TÄGLICHEN BETRIEB:

- ▶ Starten Sie das Internetradio mit der Taste „IR“ auf Ihrer Fernbedienung.
- ▶ Auswahl von Sendern:
 - ▷ Durch Drücken der Taste „Menü“ auf der Fernbedienung und dann Auswahl von „Zuletzt angehört“ werden Ihnen alle zuletzt gehörten Sender angezeigt.
 - ▷ Durch Drücken der Taste „Menü“ auf der Fernbedienung und Auswahl von „Senderliste/Deutschland“ werden Ihnen alle deutschen Sender angezeigt, entweder alle verfügbaren Sender, nur die beliebtesten oder nach Genres sortiert.
 - ▷ Durch Drücken der Taste „Menü“ auf der Fernbedienung und Auswahl von „Senderliste/Länder“ werden Ihnen alle weltweit verfügbaren Sender angezeigt, entweder sortiert nach Land, populären Sendern oder neuen Sendern. Sie haben hier auch die Möglichkeit, nach einem Sender durch Eingabe des Namens zu suchen.
- ▶ Sie können wie bei der UKW oder DAB+ Funktion beschrieben, Sender auf den Nummernblock der Fernbedienung speichern. Es können insgesamt 40 Sender gespeichert werden. Die ersten 10 können über das Nummernfeld der Fernbedienung abgerufen werden. Die Speicherplätze 11-40 müssen manuell über die „P“ Taste und mithilfe der Pfeiltasten ausgewählt oder über die Oktiv App verwaltet werden.
- ▶ Drücken Sie die Taste „P“ so oft bis der Menüpunkt „Voreinstellungen abrufen“ erscheint, um einen gespeicherten Sender aufzurufen.
- ▶ Das Radio verfügt über digitale Textfunktionen, es werden aktuelle Informationen zum Programm wie z. B. Titel, Genre etc. im Display angezeigt. Durch ein- bis mehrmaliges Drücken der Taste „Info“ auf Ihrer Fernbedienung können Sie je nach Sender weitere Informationen abrufen.

PODCAST ÜBERS INTERNETRADIO

Um Podcasts abzuspielen, drücken Sie auf der Fernbedienung 2x die Taste „IR“ oder Sie können über die Undok-App die Quelle „Podcast“ auswählen.

- ▶ Auswahl von Podcasts:
 - ▷ Durch Drücken der Taste „Menü“ und der Auswahl „Deutschland“ werden Ihnen alle verfügbaren Podcasts angezeigt.
 - ▷ Um fremdsprachige Podcasts aufzurufen wählen Sie „Länder“ aus.

DER MEDIENSPIELER USB 1-FRONTANSCHLUSS

Sie können einen Wechseldatenträger (z. B. USB-Stick oder USB-Festplatte mit eigener Stromversorgung) an dem USB-Frontanschluss Ihres CVR-200 AV anschließen. Dieses Speichermedium muss FAT 32 formatiert sein, um vom CVR-200 AV eingelesen werden zu können. Je nach Hersteller des Speichermediums kann dieser möglicherweise in seiner Größe beschränkt sein.

Der CVR-200 AV erkennt am USB 1 MP3-Dateien mit einer maximalen Samplingrate von 320 kBit/s.

Den USB-Medienspieler können Sie sowohl mit der Fernbedienung, Taste „Media/USB“, über das Hauptmenü oder mit der Taste „Source“ über das Auswahlmenü am Gerät aktivieren.

Wählen Sie aus dem angezeigten Menü „USB Abspielen“ aus, um Musik von Ihrem eingesteckten Speichermedium abzuspielen. Der CVR-200 AV stellt Ihnen den Inhalt des Mediums auf dem Display dar. Innerhalb der Liste können Sie mit Hilfe der Pfeiltasten auf Ihrer Fernbedienung navigieren und die gewünschten Titel oder Ordner mit „Enter“ auswählen und abspielen.

Sie können eigene Playlisten erstellen, indem Sie ein Musikstück auf dem Stick auswählen und dann den Multifunktionsknopf gedrückt halten. Dadurch wird das Musikstück Ihrer Playliste hinzugefügt. Die Playliste wird bei diesem Vorgang nicht abgespeichert.

Zusätzliche Funktionen im Medienspieler Menü:

- ▶ Erneutwiedergabe: Bei angeschalteter Funktion werden einzelne Stücke, Playlisten oder der gesamte Inhalt erneut abgespielt.
- ▶ Zufallswiedergabe: Bei eingeschalteter Funktion werden Stücke innerhalb einer Playlist oder der gesamte Inhalt nach dem Zufallsprinzip abgespielt.

DER MEDIENSPIELER USB 2

Der USB Anschluss auf der Rückseite des CVR-200 AV ist für die Wiedergabe von Bild- und Videoformaten, sowie von Musik geeignet. Um Dateien wiederzugeben, muss der CVR-200 AV an ein TV-Gerät angeschlossen sein. Die Menüführung wird über das TV-Gerät angezeigt. Drücken Sie die Taste „Disc“ 2x um die Blu-ray Funktion am Gerät und der Fernbedienung zu aktivieren. Mit der Taste „BR Media Center“ öffnen Sie das Menü. Sie können hier die Daten des Wechseldatenträgers auswählen und wiedergeben.

Sie können einen Wechseldatenträger (z. B. USB-Stick bis zu 2TB oder USB-Festplatte mit eigener Stromversorgung bis zu 8TB) an den USB-2 Anschluss Ihres CVR-200 AV anschließen. Dieses Speichermedium muss FAT 32 formatiert sein, um vom CVR-200 AV eingelesen werden zu können. Je nach Hersteller des Speichermediums kann dieser möglicherweise in seiner Größe beschränkt sein.

Es werden folgende Videoformate unterstützt: MPEG4, H.264, MKV und AVI.

Es werden folgende Audioformate unterstützt: AAC, APE, CUE, FLAC 192 kHz/32Bit, OGG & MP3 (320 kbit/s)

Es werden folgende Fotoformate unterstützt: gif, jpg, png, srt & sub.

Allgemeines Format: NTFS & FAT32.



DEEZER



STREAMINGDIENSTE

- Ihr Smartphone oder Tablet muss sich im selben W-Lan Netzwerk befinden wie der CVR-200.
- Wählen Sie nun unter den Quellen einen der gewünschten Streamingdienste aus.



DEEZER

Verbinden Sie den CVR-200 AV mit Ihrem persönlichen Deezerkonto. Sie loggen sich dazu ganz einfach über das Display vom CVR-200 AV ein oder über die Oktiv App.



AMAZON MUSIC

Verbinden Sie den CVR-200 AV mit Ihrem persönliches Amazon music Konto. Rufen Sie hierzu die kostenlose Oktiv App auf und wählen Sie die Quelle Amazon music aus. Folgen Sie den Anweisungen auf Ihrem Smartphone und halten Sie Ihre Anmeldedaten bereit.



SPOTIFY

Öffnen Sie die Spotify-App auf ihrem Handy und spielen Sie einen Song ab. Wenn Sie die App auf Ihrem Handy nutzen, tippen Sie links unten im Bildschirm auf das Icon zur Geräteauswahl, wählen Sie nun den CVR-200 AV aus der Liste aus.

Ausführliche Informationen finden Sie auf der nächsten Seite.

* Die Benutzung von Streamingdiensten erfordert den Abschluss entsprechender Verträge; diese können Kosten verursachen. Kostenlose Angebote enthalten häufig Werbung. Änderungen unterliegen der Verantwortung der Streamingdienste. Bitte informieren Sie sich direkt bei dem Anbieter.

SO NUTZEN SIE CONNECT (SPOTIFY)



Sie brauchen Spotify Premium, um Connect nutzen zu können. Stellen Sie mit Ihrem neuen Gerät eine Verbindung zu demselben WLAN-Netzwerk her, mit dem auch Ihr Handy, Tablet oder PC verbunden ist (weitere Informationen finden Sie in der Gebrauchsanweisung).

- ▶ Öffnen Sie die Spotify-App auf Ihrem Handy, Tablet oder PC und spielen Sie einen Song ab. Wenn Sie die App auf Ihrem Handy nutzen, tippen Sie links unten im Bildschirm auf das Bild zum Song.
- ▶ Tippen Sie auf das Connect-Symbol.
- ▶ Wählen Sie Ihr Gerät aus der Liste aus. Wenn es Ihnen nicht angezeigt wird, stelle Sie sicher, dass es mit demselben WLAN-Netzwerk wie Ihr Handy, Tablet oder PC verbunden ist.

Fertig! Viel Spaß beim Musik hören!

FERNBEDIENUNG DES GERÄTES MIT DER APP „OKTIV™“*

Wenn Sie ein iPhone®, iPod® oder iPad® besitzen, gehen Sie bitte in den Apple App-Store® und suchen Sie nach dem Begriff „oktiv“. Wichtig: Wählen Sie vorher „iPhone-Apps“ aus! Besitzen Sie ein Android-Gerät (Tablet oder Smartphone), besuchen Sie Googles Play-Store® und suchen Sie nach dem Begriff „oktiv“. Installieren Sie anschließend die gefundene kostenlose APP auf Ihrem Gerät. Ganz wichtig: Für die Bedienung Ihres CVR-200 AV müssen Smartphone/Tablet und der CVR-200 AV im selben WLAN-Netz angemeldet und der CVR-200 AV muss eingeschaltet sein!

- ▶ Starten Sie jetzt die App „Oktiv“. In der App werden Ihnen alle Geräte die sich im WLAN befinden und über die App steuerbar sind angezeigt.
- ▶ Bitte wählen Sie Ihren CVR-200 AV aus den gefundenen Geräten aus.
- ▶ Ihr CVR-200 AV ist nun mit der App „Oktiv“ verbunden und Sie können das Gerät fernbedienen:

*Für weitere Funktionen der App besuchen Sie: <https://support.oktiv.app/portal/de/home>
Eine Anleitung zur Oktiv App finden Sie auf www.audioblock.com

ANLERNEN VON FREMDFERNBEDIENUNGEN

Ihr CVR-200 AV kann die Codes von anderen Fernbedienungen lernen, z. B. von einer Fernseherfernbedienung (nur Infrarot Fernbedienungen). Gehen Sie dazu wie folgt vor:

- ▶ Drücken Sie die Taste „Menü“ am Gerät für 3 Sekunden, das Gerät geht dann in den Lernmodus.
- ▶ Im Display erscheint: „Taste auf Block-FB drücken“. Drücken Sie nun eine Taste auf der Block-Fernbedienung um eine zu übertragende Funktion auszuwählen.
- ▶ Im Display erscheint: „Code von Block-FB akzeptiert“ und kurz danach „Bitte Taste Fremd-FB drücken“. Drücken Sie nun die Taste auf der Fremdfernbedienung die später die zu übertragende Funktion auslösen soll.

- ▶ Im Display erscheint: „Tastencode wurde uebertragen“. Die Anzeige springt wieder zum 1. Punkt.
- ▶ Wiederholen Sie diese Schritte bis Sie alle Funktionen (maximal 50) an Ihre Fremdfernbedienung uebertragen haben. Verlassen Sie die Programmierung indem Sie erneut die Taste „Menü“ am Gerät drücken. Sollten Sie eine Taste falsch programmiert haben, wiederholen Sie einfach alle Schritte mit den richtigen Tasten, das Gerät überschreibt dann die fehlerhaften Einstellungen.
- ▶ Zum Löschen aller Programmierungen drücken und halten Sie die „Back“ Taste am Gerät.

EXTERNE GERÄTE ÜBER BLUETOOTH® ANSCHLIEßEN

Ihr Gerät ist mit einer modernen Bluetooth®-Schnittstelle ausgestattet. Über diese können Sie jede beliebige Bluetooth®-Quelle mit dem CVR-200 AV koppeln. Mögliche Signalquellen sind Smartphones, Tablet oder Medienspieler mit Bluetooth®-Funktion. Zum Aktivieren der Bluetooth®-Funktion drücken Sie am Gerät die Taste „Source“ und wählen als Quelle Bluetooth® aus oder drücken Sie auf der Fernbedienung die Taste „BT/DVD“ und aktivieren Sie bei Ihrem externen Gerät die Bluetoothfunktion. Ist der CVR-200 AV im Suchmodus blinkt im Display das Bluetoothsymbol, sind Sie bereits verbunden, ist das Symbol permanent präsent.

KOPPELN EINES EXTERNEN GERÄTES MIT DEM CVR-200 AV:

Suchen Sie auf Ihrem externen Gerät nach bluetoothfähigen Geräten in Ihrer Umgebung, wählen Sie Ihren CVR-200 AV aus und starten Sie das Pairing (Kopplung der Geräte). Ziehen Sie bei Problemen, oder für weitere Hinweisen zum Pairing bitte die Bedienungsanleitung des Gerätes zu Rate, welches Sie mit Ihrem CVR-200 AV koppeln möchten. Anschließend können Sie die Musikabspiehfunktion Ihres externen Gerätes aktivieren und Ihr CVR-200 AV spielt die Musik ab. Bitte beachten Sie, dass Sie mit der integrierten Bluetoothfunktion ausschließlich Signalquellen koppeln können.

VERBINDEN SIE IHREN BLUETOOTHKOPFHÖRER MIT DEM CVR-200 AV

Mit dem CVR-200 AV haben Sie die Möglichkeit einen Bluetoothkopfhörer via Bluetooth zu verbinden. Bitte schalten Sie hierzu Ihren Kopfhörer in den Pairingmodus. Drücken Sie auf dem Gerät die Taste „BT Headphone Pairing“, nun schaltet Ihr CVR-200 AV in diesen Modus. Wenn noch kein Kopfhörer verbunden ist, blinkt die blaue LED. Anschließend drücken Sie die Taste erneut. In diesem Modus verbindet sich der CVR-200 AV automatisch mit Ihrem Kopfhörer (die Verbindung erfolgt nach ca. 10 Sekunden) und die blaue LED leuchtet permanent. Möchten Sie den Pairingmodus wieder ausschalten, halten Sie bitte die Taste „BT Headphone Pairing“ für ca. 3 Sekunden gedrückt. Zu beachten ist, dass Ihr Kopfhörer über eine automatische „Handshake“ Funktion verfügt.

DIE OPTISCHEN ANSCHLÜSSE

Die rückwärtigen optischen Anschlüsse des CVR-200 AV (auch S/PDIF® oder auch TOSLINK®) verarbeiten Lichtwellensignale in digitaler Form. Diese Anschlüsse sind besonders geeignet für externe CD-Spieler, Dat-Rekorder oder auch viele moderne Fernseher. Bei den meisten Fernsehern muss die optische Audio-Ausgabe im Menü des Fernsehers erst aktiviert werden. Bitte ziehen Sie die Bedienungsanleitung des externen Gerätes für den Anschluss zu Rate. Ein geeignetes Kabel erhalten Sie im Zubehörhandel.

DER COAXIALE ANSCHLUSS

Der rückwärtige coaxiale Anschluss des CVR-200 AV verarbeitet Audiosignale in digitaler Form. Dieser Anschluss ist besonders geeignet für externe CD-Spieler, Dat-Rekorder oder Sat-Receiver. Bitte ziehen Sie die Bedienungsanleitung des externen Gerätes für den Anschluss zu Rate. Ein geeignetes Kabel erhalten Sie im Zubehörhandel.

DIE AUX-ANSCHLÜSSE

Die rückwärtigen AUX-Anschlüsse des CVR-200 AV verarbeitet elektrische Hochpegel-Audiosignale in analoger Form. Diese Anschlüsse sind geeignet für alle externen Geräte mit analoger Audioausgabe. Bitte ziehen Sie die Bedienungsanleitung des externen Gerätes für den Anschluss zu Rate. Ein geeignetes Cinch-Kabel erhalten Sie im Zubehörhandel.

DER PHONO-ANSCHLUSS

Der rückwärtige Phono-Anschluss des CVR-200 AV verarbeitet elektrische Hochpegel-Audiosignale in analoger Form. Dieser Anschluss ist geeignet für Plattenspieler mit MM-System, nicht aber für MC-Systeme. Bitte ziehen Sie die Bedienungsanleitung des externen Gerätes für den Anschluss zu Rate. Bitte schließen Sie ein gegebenenfalls vorhandenes Erdungskabel an den Plattenspieler und den CVR-200 AV an um ein Brummen zu verhindern. Ein geeignetes Plattenspieler-Cinch-Kabel mit Erdung erhalten Sie im Zubehörhandel.

DER SW-OUT AUSGANG

Der rückwärtige SW-Out Ausgang sendet elektrische Hochpegel-Audiosignale in analoger Form. Dieser Ausgang ist für den Anschluss eines Subwoofer vorgesehen. Nutzen Sie je nach Subwoofer ein Y-Kabel oder ein Mono Cinch Kabel.

DER PRE-OUT AUSGANG

Der rückwärtige Pre-Out Ausgang sendet elektrische Hochpegel-Audiosignale in analoger Form. Diese Signale werden in Klang und Lautstärke von den getroffenen Einstellungen am CVR-200 AV verändert. Dieser Ausgang ist besonders geeignet für z.B. einen zusätzlichen Verstärker oder Aktivlautsprecher. Bei eingestecktem Kabelkopfhörer oder aktivierten Bluetooth Kopfhörer schaltet der Ausgang ab.

DER REC-OUT AUSGANG

Der rückwärtige Rec-Out Ausgang sendet elektrische Hochpegel-Audiosignale in analoger Form. Diese Signale werden in Klang und Lautstärke nicht von den getroffenen Einstellungen am CVR-200 AV verändert, sondern unverändert von der jeweiligen Signalquelle weitergegeben. Dieser Ausgang ist besonders geeignet für ein Aufnahmegerät wie Tonband oder Kassettenrekorder.

TV OUT HDMI ARC

Verbinden Sie das HDMI Kabel am TV-Gerät mit der Kennzeichnung ARC. Das HDMI Kabel muss mindestens die Version 1.4 haben. Drücken Sie die Taste „TV“ auf der Fernbedienung so häufig, bis TV(ARC) im Display steht. Jetzt ist der sogenannten Audiorückkanal aktiviert. Dadurch kann der Fernsehton an den CVR-200 AV übergeben werden und Sie genießen Ihren Film in bester Soundqualität.

Bei der Nutzung des Disc-Modus oder von USB 2 werden Inhalte wiedergegeben (Film von einer Blu-ray), die Menüführung von USB 2 oder weitere Informationen angezeigt.

TV IN HDMI

Die drei rückwärtigen HDMI Eingänge dienen zum Anschluss von externen Geräten, wie zum Beispiel Spielekonsolen und anderen Medien mit einem HDMI Ausgang. Im Display werden der aktuelle Kanalmodus (zum Beispiel Multi 7.1), die Samplingrate (zum Beispiel 48K) und die aktuelle Lautstärke angezeigt.

DIE LAUTSPRECHERAUSGÄNGE

Der CVR-200 AV ist auf seiner Rückseite mit sieben hochwertigen vergoldeten Terminalpaaren zum Anschluss von Lautsprecherkabeln ausgestattet. Der Anschluss von Kabeln kann sowohl über an den Kabeln montierten Bananensteckern (Steckermontage), als auch über die schraubbaren Terminalköpfe mit dem abisolierten Lautsprecherkabel (Schraubmontage) erfolgen.

DER LINE-IN ANSCHLUSS

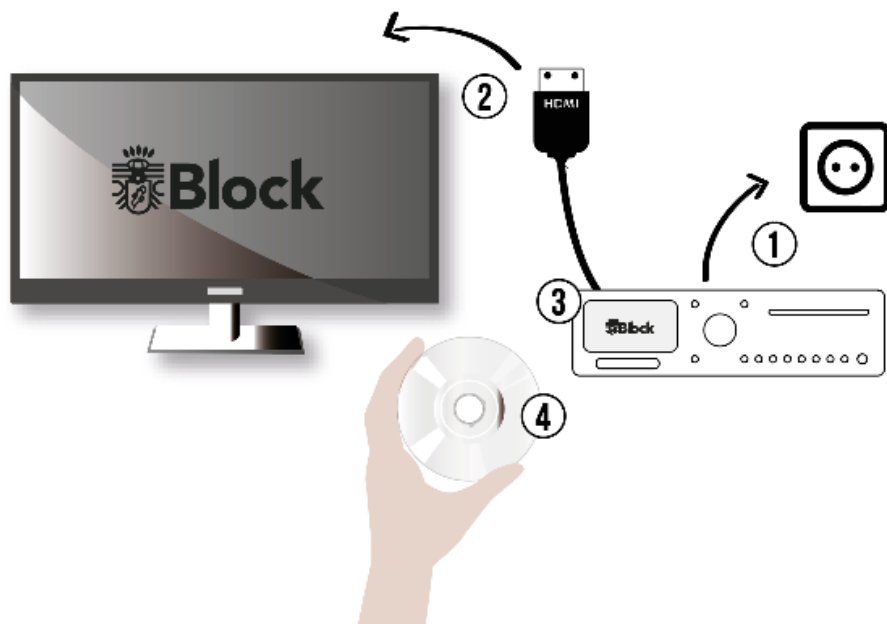
Der hinter der magnetischen Abdeckung an der Front liegende Line-In Anschluss des CVR-200 AV verarbeitet elektrische Hochpegel-Audiosignale in analoger Form. Dieser Anschluss ist geeignet für alle externen Geräte mit analoger Audioausgabe, wie z. B. Medienspieler, iPod®, Smartphones etc. (Anschluss über den Kopfhörerausgang). Bitte ziehen Sie die Bedienungsanleitung des externen Gerätes für den Anschluss zu Rate. Ein geeignetes 3,5 mm Kabel erhalten Sie im Zubehörhandel.

DER KOPFHÖRER ANSCHLUSS

An dem hinter der magnetischen Abdeckung an der Front liegende Kopfhöreranschluss des CVR-200 AV können Sie einen handelsüblichen Kopfhörer mit 6,3 mm Klinkenstecker anschließen. Einen 3,5 mm Klinkenadapter für kleinere Kopfhörerstecker erhalten Sie im Zubehörhandel.

ANLEITUNG DISC MODUS BLU-RAY-PLAYER

Hier finden Sie eine Kurzanleitung zu Ihrer ersten Inbetriebnahme des Blu-ray-Players.



1. Verbinden Sie den CVR-200 AV mit dem Strom und schließen Sie den Einrichtungsassistenten ab.
2. Verbinden Sie den CVR-200 AV mit Ihrem TV-Gerät.
3. Starten Sie nun den Blu-ray Player. Sie können über die Fernbedienung über die Auswahltaste „Disc“ zum Blu-ray Player gelangen. Drücken Sie die Taste erneut um die Fernbedienung in den Blu-ray Modus zu setzen. Nun gelten die Befehle, die über den Auswahltasten Ihrer Fernbedienung stehen. Über die Fernbedienung Taste „Setup“ haben Sie nun die Möglichkeit diverse Systemeinstellungen des Blu-ray-Players einzustellen. Beispielsweise wählen Sie die Sprache aus.
4. Legen Sie nun eine Disc ein. Die Disc startet automatisch.
5. Durch Ihre Systemfernbedienung können Sie nun die individuellen Menüpunkte Ihrer Disc auswählen.

DIE FERNBEDIENUNG IM BLU-RAY MODUS

Beachten Sie, dass sich die Tastenbelegung im Blu-ray Modus durch das Betätigen der DISC Taste umstellt (Display zeigt Blu-ray Remote an). Die Funktionen sind nun an den Blu-ray-Player angepasst, die Bezeichnungen über den Tasten sind aktiviert. Bitte beachten Sie, dass einige Funktionen der Auswahltasten abhängig von der eingelegten Disc sind. So kann es vorkommen, dass beispielsweise Untertitel oder andere Funktionen nicht zur Verfügung stehen.



Für Blu-ray Modus DISC drücken!



1. **Resolution:** Drücken Sie diese Taste, um die Auflösung des Fernsehbildschirms zu ändern.
2. **Blu-ray Tastenfelder:**
 - OSC:** Einblendung des Bildschirmmenüs
 - BR MEDIA CENTER:** Öffnet das Medienmenü
 - DISPLAY:** Zusätzliche Informationen zur eingelegten Disc werden angezeigt.
 - PROG:** Programmierungsfunktion der eingelegten Disc.
 - MARK:** Setzen Sie hier Markierungen während der Wiedergabe. Zum Abrufen der markierten Stellen drücken Sie die Taste erneut für ca. 3 Sek.
 - A-B:** Wiederholungsfunktion des von Ihnen ausgewählten Zeitraums.
 - ZOOM:** Wählen Sie zwischen unterschiedlichen Anzeigeformaten aus. Dies muss von Ihrer Disc unterstützt werden.
 - CLEAR:** Löschen Sie alle getätigten Einträge und folgen Sie den Informationen auf dem Bildschirm.
 - Blu-ray RM:** Aktivieren Sie die Tastenbelegung des Blu-ray Players.
 - AUDIO:** Wählen Sie eine Sprache aus.
 - SUB-T:** Wählen Sie unterstützte Untertitel aus.
3. **TITLE POPUP:** Öffnen und schließen Sie das Discmenü.
4. **RETURN:** Zurück
5. **SETUP:** Öffnet das Setupmenü.
6. **TOP MENU:** Öffnen Sie das Blu-ray Player Menü.
7. **GOTO:** Disc beginnt am eingegebenen Zeitpunkt mit der Wiedergabe.

SETUP MENÜ

Um das Setup Menü öffnen zu können, stoppen Sie bitte die Blu-ray oder entfernen diese aus dem Laufwerk. Drücken Sie nun die Taste „Setup“ auf der Fernbedienung. Das Menü baut sich in den Oberpunkten „Allgemeine Einstellungen“, „Anzeige Einstellungen“, „Audio-Einstellungen“ und „Systeminformationen“ auf.

Allgemeine Einstellungen

System

1. Bildschirmschoner ein-/ausschalten
2. Disc Auto-Wiedergabe ein-/ausschalten
3. CEC ein-/ausschalten.
4. Disc Auto Upgrade: Nur für eine autorisierte Fachwerkstatt nutzbar.
5. Werkseinstellungen: Setzt das Blu-ray Menü zurück.
6. Upgrade: Nur für eine autorisierte Fachwerksatt nutzbar.
7. BUDA: Wird zum Speichern von BD-Live-Inhalten erstellt.
8. Copy Righth

Sprache

1. OSD (On-Screen Display): Dient zur Anzeige auf dem Bildschirm. Wählen Sie zwischen Deutsch und Englisch.
2. Menü: Wählen Sie hier zwischen unterschiedlichen Sprachen in der das Blu-ray Menü automatisch angezeigt werden soll.
3. Audio: Wählen Sie hier zwischen unterschiedlichen Sprachen in der die Blu-ray das Audiosignal automatisch wiedergeben soll.
4. Untertitel: Wählen Sie hier zwischen unterschiedlichen Sprachen in der die Blu-ray Untertitel anzeigen soll, falls vorhanden. Ggf. muss diese Funktion später im Blu-ray Disc-Menü eingestellt werden.

Wiedergabe

1. Untertitel: Schalten Sie Untertitel ein oder aus.
2. Kamerawinkel: Auswahl von unterschiedlichen Kamerawinkeln, wenn dieses von der Blu-ray unterstützt wird.
3. Bild in Bild Anzeige: Diese Funktion ermöglicht neben dem laufenden Film zusätzlich Autorenkommentare abzuspielen.
4. Zweittonauswahl: Diese Funktion ermöglicht neben dem laufenden Film eine zusätzliche Tonspur abzuspielen.
5. Last Memory: Setzt die Discwiedergabe ab dem Punkt fort, an dem Sie das Video zuletzt angesehen haben.
6. PBC: Auf einer Video-CD mit PBC-Funktion (Playback Control) sind bewegte Bilder und Standbilder in Abschnitte namens „Szenen“ unterteilt. Jede Szene wird auf dem Menüdisplay angezeigt und mit einer Szenennummer versehen, sodass Sie die gewünschte Szene finden können.
Eine Szene besteht aus einer oder mehreren Spuren.

Sicherheit

1. Passwort ändern: Ändern Sie das Passwort für den Blu-ray Bereich. Das Standard Passwort lautet 0000
2. Alterkontrolle: Wählen Sie eine Altereinschränkung aus, wie zum Beispiel „KID SAFE“
3. Ländercode: Wählen Sie den Ländercode aus.

ANZEIGE EINSTELLUNG

TV

1. TV Bildschirm: Hier können Sie das Bildformat einstellen.
2. Auflösung: Hier können Sie Auflösung einstellen.
3. TV-System: Hier können Sie die Bildrate zwischen NTSC(genutzt in den USA und in einigen Teilen Asiens) und PAL (genutzter Standard in Europa und Rest der Welt) wählen. „Multi“ ist ein Mischbetrieb.
4. Farbraum: Auswahl des Farbformates.
5. HDMI Deep Color: Ermöglicht eine genauere und präzisere Darstellung von Farben und damit eine höhere Bildqualität. 30-bit unterstützt 10 Bit pro Farbkanal, 36-bit unterstützt 12 Bit pro Farbkanal und 48-bit unterstützt 16 Bit pro Farbkanal.
6. HDMI 1080p 24Hz: Ein- oder ausschalten.

VIDEOKONFIGURATION

1. Videoeinstellungen: Öffnet ein neues Fenster. Hier können Helligkeit, Kontrast, Farbton und Farbsättigung angepasst werden.
2. Schärfe: Passen Sie die Bild-Schärfe an. Achten Sie, während Sie die Einstellungen verändern, besonders auf die Kanten.

AUDIO-EINSTELLUNGEN

AUDIO-AUSGANG

1. Spdif: Wählen Sie ein Audiosignal aus. Der Standard ist PCM.
2. HDMI: Wählen Sie ein Audiosignal über HDMI aus.
3. Downsampling: Wählen Sie eine Downsamplingrate aus. Der CVR-200 AV macht dieses automatisch.
4. Dolby DRC: Legen Sie den Dynamikumfang fest. Dadurch werden Lautstärkepegel erhöht und reduziert.

LAUTSPRECHER

1. Konfiguration
2. Testton: Diese Funktion ist nur relevant, wenn Sie anstelle des CVR-200 AV ein anderes Gerät zur Tonwiedergabe (TV) nutzen.

SYSTEMINFORMATIONEN

Hier wird die Software Version angezeigt.

SYSTEMEINSTELLUNGEN

Drücken Sie auf Ihrer Fernbedienung die Taste „Menü“ oder am Gerät die Taste „Menü“ und wählen Sie den Punkt Systemeinstellungen aus. Im folgenden Menü können Sie folgende Einstellungen vornehmen:

NETZWERKEINSTELLUNGEN:

In diesem Menü können Sie die Einstellungen, die Sie für Ihren Internetanschluss vorgenommen haben verändern, z. B. wenn Sie den Standort wechseln. Weiterhin können Sie den Assistenten neu starten oder die Verbindung komplett manuell einrichten.

SPRACHE:

Wählen Sie hier Ihre gewünschte Anzeigesprache für das Gerät aus.

WERKSEINSTELLUNGEN:

Das Auswählen und Bestätigen dieses Punktes setzt alle Einstellungen auf den Werkszustand zurück. Bitte nutzen Sie diese Funktion, wenn massive Problem mit dem Empfang von Daten aus dem Internet oder der allgemeinen Betriebssoftware des Gerätes auftreten. Sie sollten diese Funktion auch ausführen, wenn Sie das Gerät einmal weiterverkaufen möchten. Ein Neustarten nach dem Ausführen der Werkseinstellungen startet wieder den Einrichtungsassistenten.

SOFTWARE UPDATE:

Der CVR-200 AV prüft regelmäßig, ob ein Update im Internet zur Verfügung steht und weist Sie darauf hin. Sie können dann wählen, ob das Update ausgeführt werden soll. Sie können diese Funktion hier abstellen (nicht empfohlen) oder die Betriebssoftware auf Aktualität prüfen.

SOFTWARE UPGRADE:

Nur für autorisierte Block-Werkstätten nutzbar, für Endbenutzer ohne Funktion. Falls Sie diese Funktion anwählen, müssen Sie das Gerät anschließend neu starten.

EINRICHTUNGSASSISTENT:

Das Auswählen und Bestätigen diese Punktes startet den Einrichtungsassistenten. Alle Einstellungen, die Sie dann vornehmen überschreiben die alten Einstellungen. Über den Einrichtungsassistenten können Sie auch die Zeiteinstellungen (Sommer- und Winterzeit) aktualisieren, falls es zu Problemen bei der automatischen Umstellung kommt.

INFO:

Das Auswählen und Bestätigen diese Punktes zeigt Ihnen technische Informationen zu der installierten Softwareversion, die Hersteller-ID des Gerätes und des Namens unter dem Ihr Gerät im Netzwerk angezeigt wird.

HINTERGRUNDBELEUCHTUNG:

Wählen Sie „Hintergrundbeleuchtung“ auf Ihrer Fernbedienung mit den Pfeiltasten aus und bestätigen Sie mit „Enter“. Es erscheint die Anzeige „Zeit bis dimmen“ „Displayhelligkeit“ und „Dim-Helligkeit“

QUALITÄT AUDIOSTREAM:

Verfügt Ihr Internetradiosender über mehrere Qualitätstufen, können Sie hier die Auflösung des Streams festlegen.

UHRZEIT SOMMER & WINTERZEIT:

Wenn Sie das automatische Uhrzeitupdate von „Net“ ausgewählt haben, beachten Sie bitte das die Umstellung von Sommer- und Winterzeit manuell umgestellt werden muss. Dieses erfolgt über das Menü > „Systemeinstellungen“ > „Zeit/Datum“ > „Sommerzeit“. Wählen Sie „Ein“ für Sommerzeit und „Aus“ für Winterzeit.

ZUSÄTZLICHE KOMFORTFUNKTIONEN

SCHLUMMER:

Drücken Sie die Taste „Menü“ auf der Fernbedienung oder am Gerät und wählen dann den Punkt „Hauptmenü“ aus. Wählen Sie „Schlummer“ auf Ihrer Fernbedienung mit den Pfeiltasten aus und bestätigen Sie mit „Enter“. Es erscheint die Anzeige „Schlummer Aus“. Mit den Pfeiltasten können Sie nun die gewünschte Dauer einstellen, nach der das Gerät automatisch in den Standby-Modus schaltet.

Bestätigen Sie Ihre Wahl mit „Enter“. Verlassen Sie dieses Menü durch erneutes Drücken der Taste „Menü“.

FEHLERMELDUNGEN UND PROBLEMBEBEHUNG (NETZWERK)

MELDUNG	URSACHE	BEHEBUNG
Keine Verbindung	1. Falsches Passwort 2. Richtiges Passwort, kein Kontakt zum Router	1. Richtiges Passwort eingeben. 2. Mac Filter am Router deaktivieren.
Format Error	Das File Format wird nicht erkannt	Vergewissern Sie sich, dass der Stream in WMA, MP3 oder FLAC mit nicht mehr als 48 KHz codiert ist. Wenn nicht, bitte umcodieren.
Netzwerk Error	Falsche Informationen werden vom Netzwerk empfangen	Die Daten vom Server sind nicht lesbar, eventuell Neustart von CVR-200 AV und Router.
Netzwerk nicht verfügbar	Probleme mit der Verbindung zum Router	Router einschalten oder neu starten.
Netzwerk Zeitüberschreitung	Keine Antwort unabhängig vom Netzwerk	Der gewählte Sender ist zur Zeit nicht empfangbar, bitte wechseln Sie den Sender.
Update fehlgeschlagen	Software Update ist fehlgeschlagen	Prüfen Sie Ihre Netzwerkeinstellungen oder versuchen Sie es zu einem späteren Zeitpunkt noch einmal.

FEHLERMELDUNGEN UND PROBLEMBEBEHUNG (ALLGEMEIN)

FEHLERBESCHREIBUNG	MÖGLICHE URSACHE UND BEHEBUNG
Kein Strom, obwohl das Gerät angeschaltet ist	<ul style="list-style-type: none"> - Das Stromkabel ist nicht angeschlossen. - Die Steckdose ist defekt. - Die Sicherung im Gerät ist defekt – Fehler muss durch einen Techniker repariert werden. - Das Stromkabel ist defekt.
Kein Ton	<ul style="list-style-type: none"> - Das Gerät ist gar nicht an. - Die Lautstärke ist zu niedrig. - Das Lautsprecherkabel ist nicht richtig angeschlossen. - Kein Eingangssignal. - Am Gerät ist der falsche Eingang eingestellt.
Kein Ton auf einem Kanal	<ul style="list-style-type: none"> - Der Audioeingang ist falsch angeschlossen. - Die Auswahl des Einganges ist falsch. - Das Lautsprecherkabel ist falsch angeschlossen. - Die Lautsprecher sind defekt.
Lautes Brummen	<ul style="list-style-type: none"> - Ein Audiokabel ist nicht richtig angeschlossen oder defekt. - Beim Plattenspieler ist die Erdung nicht gelegt. - Ihr Gerät steht zu nah an einem anderen Gerät oder am Fernseher.
Schwacher Bass	<ul style="list-style-type: none"> - Die Phase beim Lautsprecher ist nicht richtig angeschlossen wechseln Sie +/-.
Verzerrter Ton	<ul style="list-style-type: none"> - Lautstärke, Bass oder Treble sind zu hoch eingestellt. - Lautsprecher könnten defekt sein. - Am Lautsprecherkabel liegt eine Brücke (Kurzschluss).
Die Fernbedienung funktioniert nicht	<ul style="list-style-type: none"> - Kontrollieren Sie, ob die Batterien richtig eingelegt sind. - Sind die Batterien leer? Ersetzen Sie diese bitte durch Neue. - Richten Sie die Fernbedienung zum Empfänger am Gerät. - Entfernen Sie alle Gegenstände zwischen der Fernbedienung und dem Gerät. - Stellen Sie fest, ob die Entfernung zwischen der FB und dem Gerät mehr als 8 Meter beträgt.
Tasten funktionieren nicht (Gerät oder Fernbedienung)	<ul style="list-style-type: none"> - Stellen Sie das Gerät aus und erneut wieder an. - Alternativ nehmen Sie das Gerät vom Strom und schließen es dann wieder an. (Das Gerät kann durch externe Stromeinflüsse beeinflusst werden)
Störung im Empfang	<ul style="list-style-type: none"> - Der Sender ist nicht richtig eingestellt. - Die Antenne ist nicht richtig ausgerichtet. - Starten Sie erneut eine Sendersuche.
Netzwerk Anschluss ist nicht möglich	<ul style="list-style-type: none"> - Das Netzwerk ist momentan nicht erreichbar. Versuchen Sie es zu einem späteren Zeitpunkt noch einmal. - Der Router lässt keinen Anschluss zu, da das Gerät noch keine Adresse bekommen hat. Starten Sie den Netzwerkassistenten. - Kontrollieren Sie die Entfernung zwischen Router und dem Gerät. - Ändern Sie die ausgewählte Verschlüsselungsmethode des Routers. - Stellen Sie fest, ob eine Firewall das Gerät ablehnt.



Reparaturen und Eingriffe in das Gerät, dürfen nur durch autorisiertes Fachpersonal vorgenommen werden.

PFLEGE UND TRANSPORT

PFLEGE UND REINIGUNG DES GERÄTES

Nehmen Sie das Gerät, bevor Sie es reinigen, vom Strom. Benutzen Sie nur saubere und trockene Lappen, um ihr Gerät zu reinigen. Wenn das Gerät sehr stark verschmutzt ist, können Sie das Gerät mit einem handfeuchten Lappen und mit milder Reinigungsflüssigkeit reinigen. Nutzen Sie niemals Flüssigkeiten, wie Benzin, Alkohol, Petroleum oder andere Lösungsmittel.

TRANSPORTIEREN DES GERÄTES

Bitte bewahren Sie die Verpackung und die Bedienungsanleitung auf, damit Sie das Gerät für einen Transport oder zum Verschicken ordnungsgemäß verpacken können. Die Originalverpackung ist so entwickelt, dass Sie das Gerät sicher transportieren oder verschicken können. Bewahren Sie bitte auch die Bedienungsanleitung auf, damit Sie diese gegebenenfalls an Dritte weitergeben können.

TECHNISCHE DATEN

Netzspannung: AC 230 V/ ~50 Hz

Leistungsaufnahme von 350 Watt (max.) | Standby: <2 Watt | Aus: 0 Watt

Anschlüsse:

- ▷ FM/DAB+ Antennenanschluss
- ▷ 2 x Stereo Eingänge (Cinch), 400 mV
- ▷ 1x Stereo Eingang (Phono MM), 5 mV
- ▷ 1x Stereo Eingang (3,5 mm Klinke), 400 mV
- ▷ Netzwerk: WLAN, Bluetooth®
- ▷ 2 x USB Anschluss
- ▷ 3 x Optischer Digitaleingang (S/PDIF® oder auch TOSLINK®)
- ▷ 1 x Koaxialer Digitaleingang (Cinch)
- ▷ 3x HDMI Eingang

Ausgänge:

- ▷ 6,3 mm Kopfhörer Anschluss
- ▷ analoger Pre-Out (Cinch)
- ▷ analoger Rec-Out (Cinch)
- ▷ 1x HDMI Ausgang ARC

Eingebauter Verstärker mit 7 x 100 Watt RMS an 4 Ohm:

- ▷ Frequenzgang: 20 Hz - 30 KHz
- ▷ Signal Rausch Abstand: > 88 dB
- ▷ Kanaltrennung: > 60 dB
- ▷ Klirrfaktor: 0,007 %
- ▷ Multikanäle: 2.0, 2.1, 3.1, 5.1 und 7.1
- ▷ Eingebautes DAB+ Radio: 174.928 - 239.200 MHz • Eingebautes UKW-Radio: FM 87,5 - 108 MHz • Eingebautes Internetradio mit über 40.000 Sendern und Podcasts weltweit • Eingebauter Disc Spieler (Blu-ray, DVD, HDCD/CD-R/CD-RW/MP3) • Fernbedienungs-Lernfunktion • Eingebauter Medienabspieler (MP3) • Abmessungen (B|H|T) | Gewicht: 430 x 121,5 x 375 mm | 11 kg

DEAR COSTUMER,

Thank you for choosing to purchase this high quality device. This manual shall give you an overview of how to operate your device. You will receive safety information and you will be informed about how to clean your equipment best. The safety and operating information must be strictly followed in order to ensure the long-term and safe functioning of the product. Please, take some time to peruse the manual carefully. The operating instructions should be retained in a safe place for future reference, to be given with a resale. Due to software updates or technical developments with third manufactures (e.g. Apps), parts of this manual can be updated. Every now and then please visit our website „www.audioblock.com“ to check whether there are up-to-date operating instructions for

downloading. For this purpose, compare the status on the cover page with the information on the Internet. If you have any further questions regarding your device, please contact an authorized specialist supplier or our service centre. In case of a defect resulting from improper operation, misuse or non-observance of the operating instructions, please be aware that the guarantee for this defect will be invalidated. Besides, no liability can be accepted for consequential damages. This product is EMC certified and meets all the directives and requirements of the European Union. CE and RoHS documentation are provided.

CONTENTS

Safety instructions.....	41
Before operating.....	45
Operating elements on the device.....	46
The remote control	47
Connections to the device	48
First commissioning and installation	50
Manual installation (WIFI)	51
The amplifier.....	52
The FM radio	58
The DAB + radio.....	59
The internet radio.....	60
The media player (USB front connection)	61
Music streaming-function (Spotify, Deezer, Amazon music).....	62
Spotify Connect	63
Adapting external remote control	64
The optical connections.....	65
Frontal connections: Line-In, USB.....	65
Rear Outputs: Pre-Out, Rec-Out	65
Frontal Outputs: Headphones.....	66
Short manual disc mode and Blu-ray.....	67
The remote control in Blu-ray mode	68
Setup Menu	69
System settings.....	71
Troubleshooting	72
Care and transport.....	74
Technical data	74

SAFETY INSTRUCTIONS

Caution: to avoid the risk of electric shock, do not modify this device! The opening of the device as well as changes in the appliance may only be carried out by authorized personnel. Important security instructions:

- ▶ Before using the device for the first time, please thoroughly read the operating instructions.
- ▶ This device is to be used indoors only.
- ▶ This device may only be connected to a socket intended for it.
- ▶ This device is not to be exposed to humidity.
- ▶ Make sure the appliance does not stand in close proximity to other objects.
- ▶ Make sure the appliance does not stand near a heat source.
- ▶ Make sure that the connection cable is not damaged or going to be damaged.



Information on disposal of the old equipment:

Your product is made of high quality and recyclable materials. With this symbol, the product fulfils the EU Directive 2002/96 / EC. Please do not dispose of your appliance in the domestic waste but in a suitable separate collection of materials. Electronic devices, accessories and packaging shall be handed to special places intended and marked by signs for its purpose. For more information, where you find these places, please contact your local garbage disposal service. Please, keep to this regulation in order to provide the following generation a better environment.



The equipment complies with the EU norm (73/23/EEC). and fulfils the electromagnetic compatibility (89/336/EEC).



The flash icon shall warn the user of not isolated hazardous voltages in the device's housing. This voltage could be strong enough to injure people through an electrical shock. The exclamation mark shall draw the user's attention to the fact that the manual, delivered together with the device, contains important operating and maintenance instructions.

Please note that we accept no liability for problems that may arise from third-party providers.

HANDLING BATTERIES

Batteries may contain flammable substances. Improper handling can cause batteries to leak, strongly heat, ignite, or even explode, which could damage your device and your health.

Follow these instructions:

- ▶ Keep children away from batteries.
- ▶ In case batteries have been swallowed, report this to your doctor immediately.
- ▶ Never charge batteries (unless specifically stated).
- ▶ Never discharge batteries by high power output.
- ▶ Never short - circuit batteries.
- ▶ Never expose batteries to excessive heat such as sunshine, fire or something similar.
- ▶ Do not disassemble or deform batteries. Your hands or fingers could be injured or battery fluid could get into your eyes or on your skin. Should this happen, rinse the affected area with plenty of clear water and inform your doctor immediately.
- ▶ Avoid strong jolts and vibrations.
- ▶ Never exchange the polarity. Make sure that the poles Plus (+) and Minus (-) are correctly inserted, to prevent short circuits.
- ▶ If necessary, clean battery and device contacts before insertion. Do not mix new and old batteries or batteries of different types. This could cause malfunctions on your device. Besides, the weaker battery would discharge too strongly.
- ▶ Immediately remove any discharged batteries from the device.
- ▶ Remove the batteries from your device if they haven't been used for an extended period of time.
- ▶ Replace all discharged batteries in a device at the same time - with new batteries of the same type. If you want to store or to dispose of the batteries, isolate their contacts with an adhesive tape.

SAFE USE

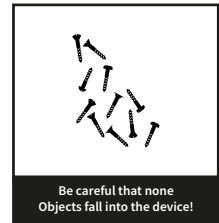
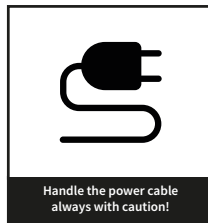
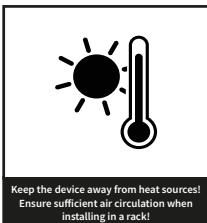
Do not let electrical appliances in children's hands! Never let children unattended to use electrical devices. Also keep the Packaging foils far away from children. There is a severe danger of suffocation.

SAFE POSITIONING

- ▶ Exclusively use the device in dry rooms.
- ▶ If you bring the device from a cold into warm surrounding, it could have stored humidity inside the equipment. In this case, wait about two to three hours before running it.
- ▶ Place the device on a firm and horizontal, plane surface.
- ▶ Place the device at least 10 cm away from the wall.
- ▶ Do not cover existing ventilation openings.
- ▶ Avoid the proximity of heat sources, such as radiators, or devices with strong magnetic fields, such as loudspeakers.
- ▶ Do not place open sources of fire, such as burning candles, on the device.
- ▶ Do not place the device on sensitive surfaces.

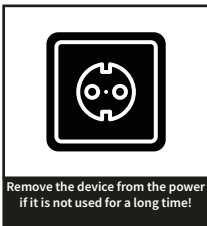
SECURE CONNECTION

- ▶ Only connect the device to an easily accessible and suitable installed socket. With 230 V ~ 50 Hz.
- ▶ The net plug must be easily accessible, so that the device can quickly disconnect from the power supply, in case of emergency.
- ▶ Locate the power cable so that nobody can trip over it or step on it.
- ▶ Do not use extension cables. Do not bend or squeeze the net cable.
- ▶ Always pull the mains cable from the socket.



SAFE HANDLING

- ▶ Disconnect the power plug from the power socket and remove the aerial cable from the device if you do not use the device for a long time or when a thunderstorm is approaching.
- ▶ The net cable shall neither be wrapped around the device during operation nor in touch with hot surfaces.
- ▶ Avoid humidity to enter the housing.
- ▶ Never touch the device, the net cable or the net plug with wet hands. There is a risk of an electric shock. Should an item or liquid get into the housing, immediately disconnect the device from the power supply.
- ▶ Have your equipment inspected by qualified personnel before restarting it. Otherwise there is the danger of electric shock.
- ▶ Never use the device if it is damaged, or if there is any damage to the net cable or the plugs. In case the device is damaged, immediately pull the plug from the socket.
- ▶ Never open the device. In case of malfunction, please contact our service centre or any other specialized shop.
- ▶ The remote control has an infrared diode Class 1. Do not look at the LED with optical devices.



BEFORE OPERATING

Before you can use your internet radio, streaming functionality or using a smartphone app, you will need:

- A quick Internet access.
- A router with WIFI (wireless access point).
- If your wireless network is set to Wired Equivalent Privacy (WEP) or Wi-Fi Protected Access (WPA), you will need the WEP or WPA code, so that your Internet radio can exchange data with the router.
- Before you continue, make sure that your wireless network is switched on and has broadband internet access.
- If you have any problem connecting your device to your router, please, try to solve them by consulting the router's operating manual.

OPERATING ELEMENTS ON THE DEVICE



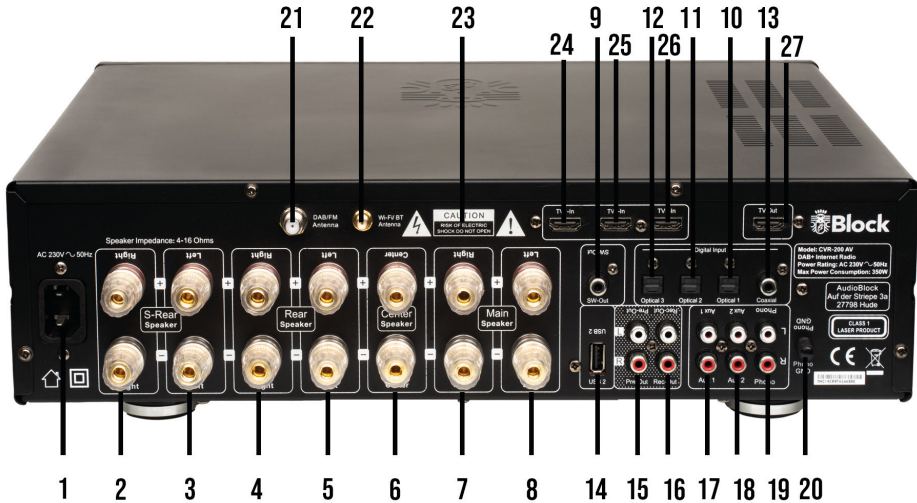
OPERATING ELEMENTS ON THE DEVICE

1. Colour display.
2. „DSP Mode“: Lets you choose a DSP Mode
3. „Disc (Arrow Up)“: Pressing it will start the CD/DVD/BluRay player. If the device is already in the mode it ejects the CD/DVD/BluRay.
4. BluRay / CD / DVD Drive
5. 6,3mm Headset Jack.
6. 3,5mm line-in input jack for media players.
7. USB input
8. Bluetooth headset LED: Headphones are connected if the LED is lit up. If it is blinking, the pairing mode is activated and it is looking for a connection.
9. „BT Pairing“: Connect your bluetooth headphones/loudspeakers as an output device.
10. Multifunction knob: By rotating the knob you can raise and lower the volume. By rotating and then pressing the knob in the system menu you can cycle through and select the options.
11. „Back“ button: press this button to return to the previous menu item.
12. „Menu“ Button: press this button to open the system menu on the device.
13. „Source“ Button: repeatedly pressing this button cycles through the different sources this device has to offer.
14. „Channel Test“: press this button to receive a test signal on every loudspeaker output. Pressing it longer will stop the process. To deactivate the Pre-Out, press the button until „Pre-Out Off“ is displayed, to reactivate it repeat the process until you see „Pre-Out On“.
15. „Play/Pause“ Button: The device pauses when the button is pressed once. Pressing it again will resume play. Pressing it for 5 seconds will turn the device into stop mode. This function only works in CD/Media device mode.
16. „Forward“ Button: Pressing this button in FM-Radio mode will go towards the next available station. In CD/Media device mode it jumps to the next track.
17. „Backward“ Button: Pressing this button in FM-Radio mode will go towards the last available station. In CD/Media device mode it jumps to the last track.
18. „Clock“ button: Pressing it changes the display to show to time and the date (in Standby). Press it again to return to the last function. You are able to choose between analog and digital display. Press „time/date“ > „Standby format“ to change it to your preferred style. Pressing the button until „Auto Standby Off“ is displayed lets you deactivate the Auto Standby function. To reactivate it, simply repeat the process until you see „Auto Standby On“ displayed.
19. „Power“ Button: Pressing this will turn the device on and off. (True mains disconnect)

THE REMOTE CONTROL



1. „Standby“ button: switches the device to „Clock“ mode, the display will show the time and the date. To save energy, switch off the device via net counter.
2. „Mute“ button: mutes the device.
3. „A/B“ button: choose a station by pressing it multiple times. You can change the frequency (+/-10 db) by using the Vol+ / Vol- button respectively. You can change the resolution in BluRay mode
4. Operating Mode select button: IR starts the Internet radio • Media / USB (SPOTIFY): starts the media player or USB playback. Press it again to switch into streaming mode. • DAB starts the DAB + radio reception. • FM starts the FM radio reception. • TV / AUX1 AUX2 – these buttons activate all the corresponding inputs on the rear panel. • BT: Pressing activates the Bluetooth mode. • Phono: activates the back-sided phono input (record player) • DISC: starts the Disc modus. • OPT: pressing repeatedly switches on the optical inputs from 1-3 • COA: activates the back-sided coaxial entrance .
5. „Line-In“ button: activates the front connector behind the magnetic cover.
6. „Info“ button: press this button to receive additional information while listening to FM, DAB +, Internet radio and the media player.
7. Arrow up: on FM mode to increase the frequency by 0.05 MHz . In menu to select the different points.
8. Arrow to the left: to reach the previous setting in the menu.
9. Arrow to the right: to access selected functions in the menu.
10. Arrow down: in FM mode to lower the frequency by 0.05 MHz. In menu to select the different points in the menu.
11. „P“ button: recalls or saves pre-set stations in radio mode.
12. „Menu“ button: displays the system menu.
13. „Play“ button
14. Upper „Balance“ button: moves the speaker balance to the left
15. Lower „Balance“ button: moves the speaker balance to the right
16. „Volume +“ button: increases the volume
17. „Volume -“ button: reduces the volume
18. „Pause“ button
19. „Stop“ button
20. „Back“ button: on radio mode, the device searches the previous lower transmitter. On CD and media player mode, the device jumps to the previous track.
21. „Forward“ button: on radio mode, the device searches the next higher transmitter. On CD and Media Player mode, the device jumps to the next track.
22. „Fast backward“ button: only on CD mode. Fast backwards the played track.
23. „Fast forward“ button: only on CD mode. Fast forwards the played track.
24. „Tone“ button: activates the treble and bass settings. To adjust the volume, use the VOL- / VOL + buttons.
25. „SUR“ button: press this button to switch the different digital sound optimization.
26. „RAN“ button: switches the random playback on / off during CD operation.
27. „REP“ button: switches to automatic replay during CD operation.
28. Button „1 - 10“: on radio mode, recalls on the stored transmitters and on CD mode, it chooses the single tracks of the CD.
29. „SCAN“ button: automatically searches through all available stations in DAB+ mode.
30. „CD“ button: opens and closes the disc tray.



CONNECTIONS ON THE DEVICE

1. Mains connection: the mains connection cable may show no damages or defects.
2. Surround speaker input back right*
3. Surround speaker input back left*
4. Surround speaker input mid right*
5. Surround speaker input mid left*
6. Center speaker input*
7. Frontal speaker input right*
8. Frontal speaker input left*
9. SW-Out: Subwoofer input
10. Optical Input 1: connect an optical digital cable.
11. Optical Input 2: connect an optical digital cable.
12. Optical Input 3: connect an optical digital cable.
13. Coaxial input: connect a coaxial cable.
14. USB2: enables playback of MP4 data via USB stick.
15. PreOut output: connect an additional amplifier or subwoofer.
16. RecOut output: connect any recording device.
17. AUX 1 jack: connect an additional device.
18. AUX 2 jack: connect an additional device.
19. Phono input jack: connect a record player with MM-System.
20. Ground-screw connection: connect a grounding cable for record players.
21. DAB/FM aerial connection
22. WiFi/Bluetooth aerial connection
23. Inspection marks and disposal instructions.
24. TV1-In HDMI: connect any HDMI source.
25. TV2-In HDMI: connect any HDMI source.
26. TV3-In HDMI: connect any HDMI source.
27. TV out HDMI ARC: connect the device to a TV, monitor or beamer.

*Remember to correctly connect the + and - pole.

PROPER BUILDUP OF THE DEVICE

- ▶ Connect the FM / DAB + cable antenna to the device.
- ▶ Connect your speakers. You can either loose the screw connection and connect the stripped cable end or connect fitting loudspeakers cables with banana plugs directly into the connections. You can connect the CVR-200 AV with up to 7 speakers. If you want to use more than two speakers however, make sure that every speaker has at least 8 Ohms.
- ▶ Connect a subwoofer to the SW-Out or the Pre-Out.
- ▶ If you need additional input sources such as from the tape deck, TV, satellite receiver or record players, connect these devices to the corresponding input jack of the CVR-200 AV using suitable cables. For this purpose, you have 2 analogue inputs (AUX 1/AUX 2), 1 analogue Phono input with a preamplifier for record players with MM system (connect them to an available earthing-conductor cable with the ground screw connection) and four digital grounding cables (3x optical and 1x coaxial) are available (Page 48 for reference). In addition, an analogue line-in connection is also provided at the front.
- ▶ When using an external device to record the signal sources of your CVR-200 AV, please connect that device to the REC-OUT jack. This output emits a signal that is unaltered by the CVR-200AV's volume and tone settings.
- ▶ If you want to use another (high end) amplifier or an active subwoofer on the CVR-200 AV, please connect it to the pre-out jacks of the CVR-200 AV. This output emits a signal from the CVR-200 AV influenced in volume and tone control.
- ▶ When connecting your CVR-200 AV wireless over an existing WIFI network to the Internet, please install the supplied WIFI aerial.
- ▶ Connect the CVR-200 AV to your TV via the TV Out.
- ▶ Connect your HDMI sources via the TV-IN 1-3 jacks.
- ▶ Connect the power cable to the device and to a power socket.

FIRST COMMISSIONING AND INSTALLATION

After you have safely installed your device and have carried out all the wirings, you can switch on your CVR-200 AV for the first time. Please hold your password (WEP or WPA) and, if necessary, your network identifier (SSID) ready for a possible WiFi installation. After turning on, the CVR-200AV will start the setup wizard.

- ▶ Please confirm the question after starting the equipment assistant wizard with “Yes”, press the arrows keys of the remote control until “Yes” lights up and confirm with the key “Enter”
- ▶ Select your desired time format, either 12 h or 24 h display, and confirm with the key „Enter“.
- ▶ Select „Update from Net“ (recommended) and confirm. In case no internet connection is present, go to „Update from DAB“ or „Update from FM“ and select it. From that point on your device will automatically pull the time and date from the source you selected each time you turn it on.
- ▶ For the following time zone setting, please select UTC +1: 00 for Germany. For other locations, please select the appropriate time zone and confirm.
- ▶ After that, please indicate whether your location currently has summer time. In that case „ON“ would be the correct input.
- ▶ The next query „Keep network connected?“, should be confirmed with „Yes“ in order to avoid interception and streaming problems.
- ▶ When debating WiFi region, please choose whatever fits your location best. Germany, for example, uses “Most of Europe”.
- ▶ Now it starts searching for WiFi connections and shows you all found WiFi networks (SSID) in your surrounding. Select your WiFi network. In case your WiFi does not appear, this could be due to the following reasons:
 - ▷ WiFi aerial antenna not installed.
 - ▷ No sufficient WiFi signal where the device is placed. (Perhaps readjusting the antennas on the router and the CVR-200 AV or using another WiFi repeater can fix the issue.)
 - ▷ If WiFi-SSID is suppressed on your router, navigate to „Configure manually“.
- ▶ In case your router supports WPS, select “Press key” and then press the appropriated button on the router. Alternatively you can also choose “skip WPS” and subsequently enter the network password (WEP or WPA). Afterwards, in both cases, the device should be finally connected.

MANUAL WIFI INSTALLATION

If any problem appears while setting up the assistant wizard, or you prefer to do a manual setup, please proceed as follows:

- ▶ Press the „Menu“ button on the remote control. Using the arrows keys on the remote control, initially choose „System Settings“, then select „Internet Settings“, „Manual Settings“, and finally „Wireless“ by navigating there with the arrow keys on the remote.
- ▶ Select „DHCP active“ in the next step. This is the default setting of all conventional Internet router and it skips a lengthy network configuration * Confirm the setting.
- ▶ Now enter the name of your wireless network (SSID), pay attention to the correct spelling and use of capital/small letters. Confirm with “OK”.
- ▶ Select the type of your password protection (usually WPA2 and AES). In case of doubt, consult the manual of your router.
- ▶ Enter the password of your WLAN network, pay attention to the correct spelling and use of capital/small letters. Confirm with “OK”.
- ▶ Now the router and your CVR-200 AV should be connected and an Internet connection should exist, „Connected“ shall appear on the display.

* Should you have disconnected the DHCP function on your router, select please “DHCP inactive”. In this case, you must configure the Network, the rules and specification should be known by now. For the configuration, you may need the MAC address of your Block device. You can find this under Menu/ System settings/Internet settings/Adjustment indicator/MAC address.

THE AMPLIFIER

The CVR-200 AV is equipped with a high-quality AB class amplifier with an output of 7 x 100 watts to 4 ohms (RMS).

MULTI-CHANNEL:

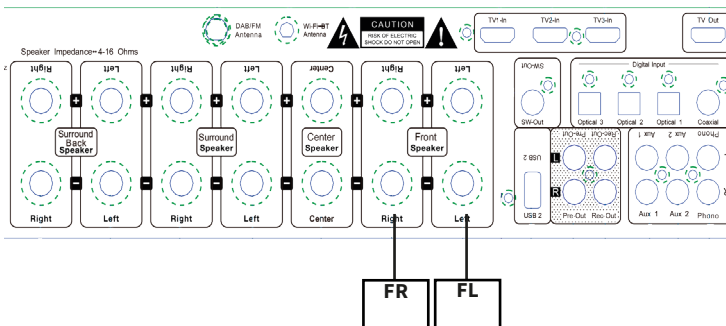
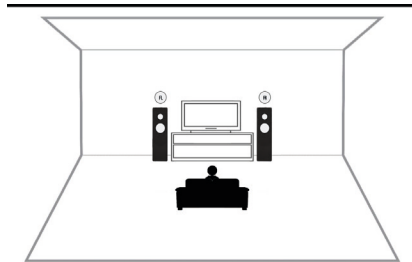
The CVR-200 AV utilizes 5 different multi-channels.

They are the following: Hifi 2.0, Multi 2.1, Multi 3.1, Multi 5.1 and Multi 7.1. To choose a multi-channel, either use the „DSP“ button on the device repeatedly, until you find your desired channel or use „SUR“ on your remote control. Press it repeatedly, until the channel you want is highlighted, and press „OK“. Be aware that the corresponding number of loudspeakers has to be connected to the CVR-200 AV. Remember to connect the plus and minus poles correctly.

MULTI-CHANNEL CHOICE:

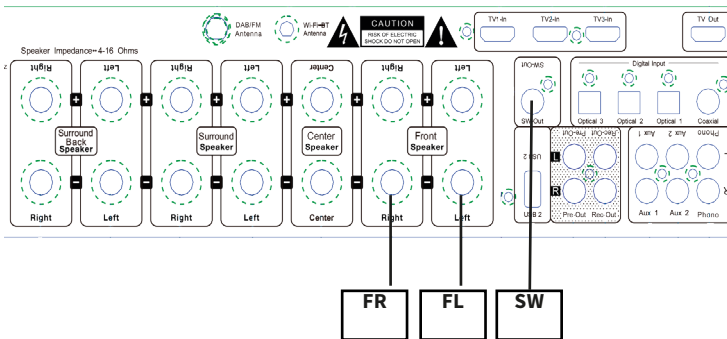
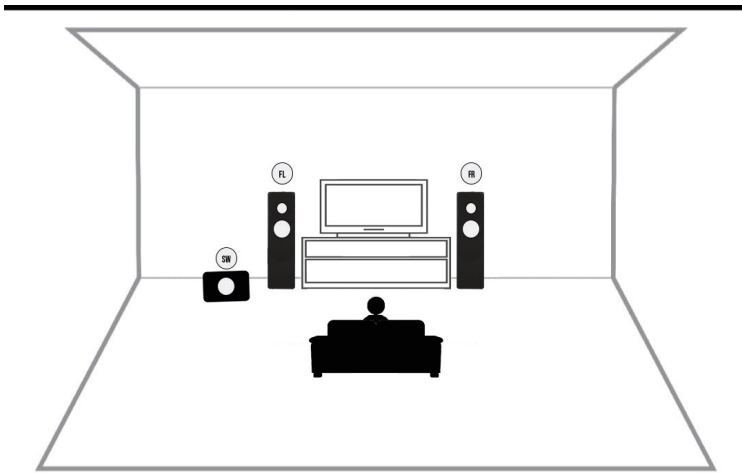
HIFI 2.0

Use this option to listen to classical stereo sound, recommended while listening to CD's. The following sketch shows an example of how to place the loudspeakers. Connect your speakers to the Front Left and Front Right (FL / FR) jack, as shown below. Remember to connect the plus and minus poles correctly.



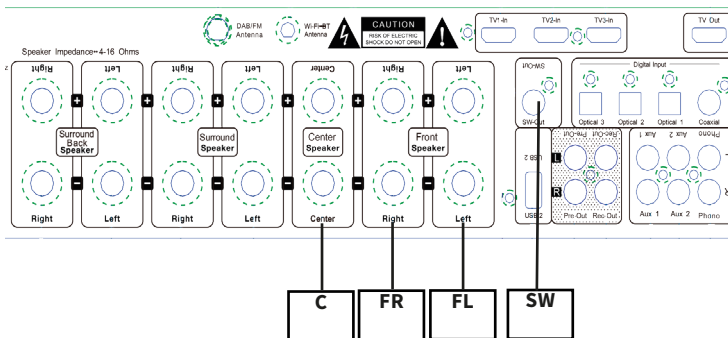
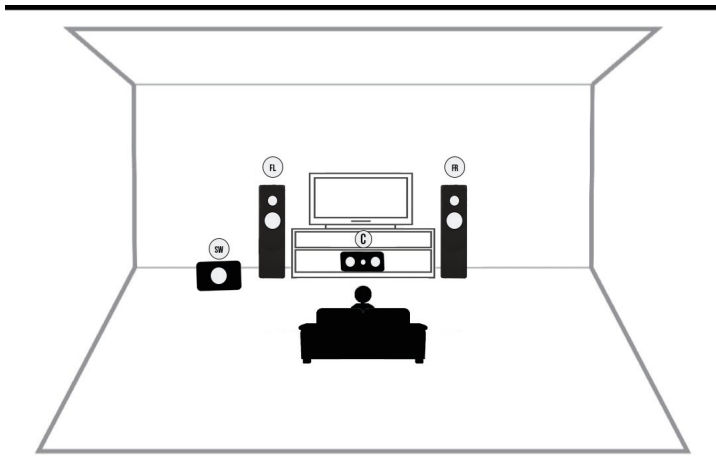
MULTI 2.1

This option adds a subwoofer to the mix. The subwoofer supports the speakers in deep frequencies. The following sketch shows an example of how to place the loudspeakers. Connect your speakers to the Front Left and Front Right (FL / FR) jack and your subwoofer to the SW-Out, as shown below. Remember to connect the plus and minus poles correctly.



MULTI 3.1

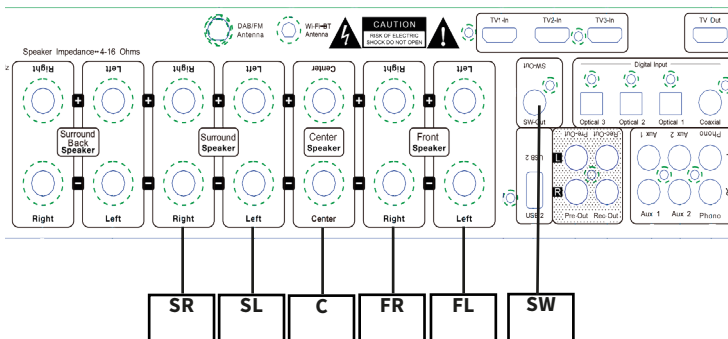
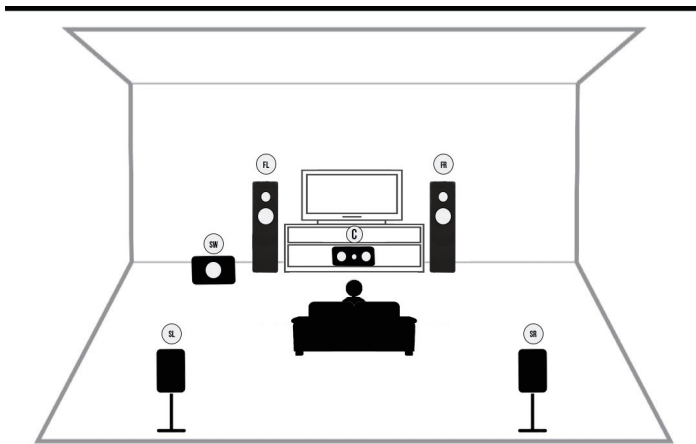
This channel is recommended for movies and epic vocal performances. The central speaker allows voices to be transmitted loud and clear. The following sketch shows an example of how to place the loudspeakers. Connect your speakers to the Front Left and Front Right (FL / FR) jack, the subwoofer to the SW-Out as well as your center speaker to the corresponding jack, as shown below. Remember to connect the plus and minus poles correctly.



MULTI 5.1

This channel is used for surround sound and therefore especially recommended for movies. This setup exerts a room-filling sound sensation.

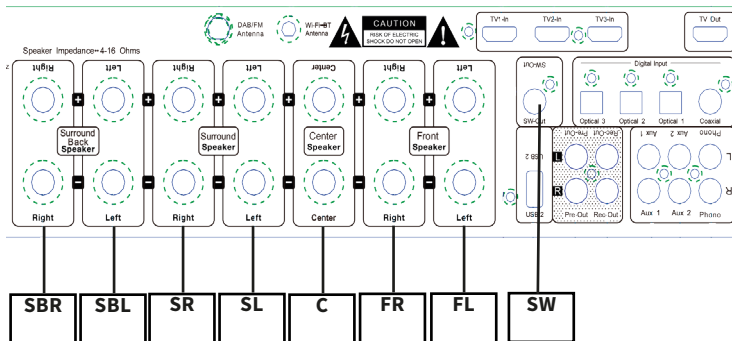
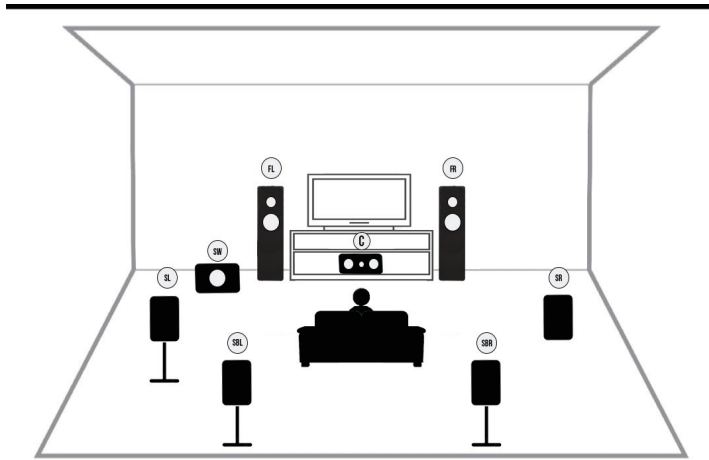
The following sketch shows an example of how to place the loudspeakers. Connect your speakers to the Front Left and Front Right (FL / FR) jack Center (C), the newly added Surround speakers left (SL) and right (SR) and your subwoofer to the SW-Out, as shown below. In order to receive the best sound, place the surround speakers in a 10 - 30 degree angle. Remember to connect the plus and minus poles correctly.



MULTI 7.1

Generates a realistic, spatial sound experience for movies. The following sketch shows an example of how to place the loudspeakers. Connect the speakers Front Left (FL), Front Right (FR), Center (C), Surround Left (SL), Surround Right (SR), Surround Back Left (SBL), Surround Back Right (SBR) and the Subwoofer (SW), as shown below.

Remember to connect the plus and minus poles correctly.



CHANNEL TEST:

To check whether all speakers are connected, proceed with the channel test. Press „Channel Test“ on the device to send signals, continually shuffling through the speaker outs. The Display shows, which out is currently receiving the signal. Please check the corresponding cables if an error occurs and one source does not respond to the test signal. You can end the test once all speakers have successfully received a signal. Just press the „Channel Test“ button for some time until the function stops.

VOLUME:

Use „VOL +“ and „VOL-“ buttons on the remote control or the multi-function knob on the device to change the volume of your system overall.

Please note that for different signal sources, the volume of the CVR-200 AV can vary. This is not a defect but is caused by different input levels of the connected signal sources. You can customize the volume controls by +/- 10 db separately. Simply keep pressing „A/B“ on your remote until you reached the channel you want to adjust.

BALANCE:

Use the keys „L“ and „R“ on the remote control to change the balance between the speakers and move to centralise the sound in the room.

BASS:

To raise or lower the bass, press „Tone“ on the remote control until „Bass“ appears on the display. Use the „VOL +“ and „VOL-“ buttons on the remote control to raise or lower the bass. This function deactivates after a short time.

TREBLE:

Press „Tone“ on the remote control so often, until „Treble“ appears in the display. Now press the „VOL +“ and „VOL-“ buttons on the remote control to increase or decrease the treble. This function deactivates after a short time.

DSP-SETTING (DIGITAL SOUND PROCESSING):

Press the „Tone“ button.

This key is used to switch between various digital sound enhancements such as „Normal“, „Live“, „Jazz“, „Rock“, „Hall“, „Classic“, „Pop“ and „Stadium“, press several times to view the different modes. Try to find out which setting suits you best, on the „Normal“ mode this function is deactivated.

THE FM RADIO

You can enjoy your FM radio with the supplied FM and DAB + reception combination antenna, as well as with a house antenna. You can activate the FM radio by pressing the „FM“ key on the remote, as well as pressing “Source” on the device.

INITIAL SETUP:

- ▶ Press the key “Fast Forward” on the remote control. The tuner will now search for the next available station.
- ▶ If you want to save this station as favourite, press the „P“ as many times as it takes for the device to show „Save Presets“ on the display. Use the arrow keys to select an available memory and keep pressing „Enter“ until the announcement „Saved“ appears. Now you can access this station by pressing the respective key on the remote control’s numeric keypad. You are also able to overwrite memorized stations that have been stored at any time with new stations.
- ▶ Repeat steps 1-2 until you have stored all the desired stations or until the frequency is run through once. You can store up to 10 stations as favourites.
- ▶ Press „P“ until „Recall Presets“ is displayed, to choose a saved station via the menu.
- ▶ Please use the little yellow reception quality icon in the lower right corner of the display to align your antenna optimally.

IN DAILY OPERATION:

- ▶ Press the key “FM” on the remote control to start the radio.
- ▶ You can recall your stored transmitter at any time using the numeric keypad of your remote control.
- ▶ The radio disposes of RDS, it receives up-to-date information about the program, e.g. title, genre, etc. (depending on the transmitter). You can get more information by pressing the „Info“ button on your remote control once or more times. Some transmitters do not provide further information.
- ▶ By pressing the „Arrow Left“ on the remote, you can access additional settings on the device:
 - ▷ Search-settings „Only Strong Signal“ - Yes/No
 - ▷ Audio-settings: „Only Mono“ Yes/No (Pick yes when listening to transmitters with heavy signal interference)
- ▶ With the keys „Forward“ and „Back“, you can switch the frequency band to the next higher or lower available station.

THE DAB + RADIO

You can operate your DAB + radio with the enclosed combination aerial for FM and DAB + reception as well as with a house antenna. A connection to the cable network is not possible. You can activate the DAB + radio with the remote control, „DAB“ button, as well as repeatedly pressing the „Source“ button.

INITIAL SETUP:

- ▶ Press the „DAB“ button on your remote control. It starts searching automatically. After the search is complete, all the transmitters found will be shown on the display.
- ▶ Use the arrow keys on the remote control to select the desired transmitter and confirm with „Enter“. If you want to save this station as a favourite, press the „P“ button on the remote control repeatedly until „Save Presets“ is displayed; choose a free storage space with the arrow keys and press „Enter“ until the message „saved“ appears on the display. Now you are able to operate this station by pressing the respective button on the numeric keypad on the remote control. This way, you can always overwrite the memorized transmitter on each slot.
- ▶ Press the „left arrow“ button on the remote control to return to the list. Repeat steps 1-2 until you have stored all the desired transmitters. You can store up to 10 channels as favourites.
- ▶ Press „P“ until „Recall Presets“ is displayed, to choose a saved station via the menu.
- ▶ Please use the little yellow reception quality icon on the lower right corner of the display to align your antenna optimally.

IN DAILY OPERATION:

- ▶ Start the DAB + radio using the „DAB“ key on your remote control.
- ▶ You can use the numeric pad of your remote control to recall stored stations.
- ▶ The DAB + radio disposes of digital text functions, which are shown on the display. By pressing the „Info“ key on your remote control once or more times, you can get further information depending on the transmitter. Press „Enter“ to switch the display to full screen, only showing the current station's logo.
- ▶ Upon pressing the „left arrow“ button on the remote control once, you return to the complete station list.
- ▶ Press the „left arrow“ button twice on the remote control to call other settings on the device. The DRC function is not popular in Germany because the DAB + transmitters do not support this, the function „Invalid shorten“ removes non-receivable transmitters, e.g. after a move.
- ▶ Use the keys „Forward“ and „Back“ to change to the next higher or lower station within the bouquet.

THE INTERNET RADIO

If you have your CVR-200 AV connected to the Internet as described, you shall receive Internet radio without any further setup.

Your Internet radio automatically connects itself to one of the largest databases of Internet transmitters, with more than 40.000 broadcasters and 100.000 podcasts worldwide. You can access the Internet radio pressing the key "IR" on the remote control or just by pressing repeatedly the „Source“ button on the device.

IN DAILY OPERATION:

- ▶ Start the Internet radio using the key „IR“ on your remote control.
- ▶ Selecting transmitters:
 - ▷ By pressing the „Menu“ button on the remote control and selecting „Last listened“, the display will show you all the last stations you have recently listened to.
 - ▷ Press the "Menu" key on the remote control and select „Station list / Germany“ and the display will show you all relevant german stations, depending on your settings - All available stations, the most prominent or sorted by genres.
 - ▷ Pressing the „Menu“ button on the remote control and selecting „Channel list / Station“ all available stations worldwide will be shown, sorted by country, popular stations or new stations. You also have the option to search for a transmitter by entering the name.
- ▶ Just as described in FM or DAB + function, you can also save stations to the remote control's number block. Up to 40 stations can be saved, while spot 1-10 can be easily accessed by the number pad on the remote, pressing „P“ and looking for a saved transmitter has to be done manually.
- ▶ Press „P“ until „Recall Presets“ is displayed, to choose a saved station via the menu.
- ▶ The radio disposes of digital text functions; up-to-date information about the program, such as title, genre, etc., appears on the display. Pressing the „Info“ button on your remote control once or more times will give you further information, depending on the station.

PODCAST VIA INTERNET RADIO:

To play podcasts on your CVR-200 AV, press the button „IR“ on your remote control twice. Alternatively you can choose the source „Podcast“ on the UNDOK App.

- ▶ Choosing Podcasts:
 - ▷ By then pressing the „Menu“ button on the remote control and selecting „Germany“ (Or whatever country or area you are in), the display will show you every available podcast.
 - ▷ To listen to foreign podcasts select „Countries“ in the menu.

THE MEDIA PLAYER (USB 1 FRONT PORT)

You can connect a removable disk (e.g. USB stick or USB hard disk with own power supply) to the USB front port of your CVR-200 VR. This memory medium must be formatted FAT 32 in order to be read by the CVR-200 AV. Depending on the manufacturer of the storage medium, this may possibly be limited in its size.

The CVR-200 recognizes MP3 files with a maximum sampling rate of 320 Kbit / s. T

To activate the USB media player, you can press the „Media / USB“ key on the remote control, or you just press the „Source“ key on the device several times.

Select „USB Play“ from the displayed menu to play pieces from your plugged-in storage media. The CVR-200 AV shows the contents of the medium on the display. Within the list, you can navigate with the help of the arrow keys on your remote control, press “Enter” to choose and play the desired tracks or folders.

To create your own play list, you must select a piece of music on the stick and then hold the multifunction button on the device for a while. This will add the piece of music to your playlist. The playlist will not be saved for future reference.

Additional features in the media player menu:

- ▶ Repeat: When the function is switched on, individual tracks, playlists or the entire content will be replayed.
- ▶ Shuffle: When the function is activated, tracks within a Playlist or the entire folder will be shuffled.

THE MEDIA PLAYER (USB 2 BACK PORT)

USB port on the back of the CVR-200 AV is suitable for playback of image and video formats. The device has to be connected to your TV because the menu navigation is shown on there. To play data via this port, your CVR-200 AV has to be connected to the TV. The menu is displayed on that TV.

Press the button „Disc“ on your device or remote control twice to activate the Blu-ray function on the device and your remote control. Open the menu by pressing the button „BR Media Center“. Now you can choose and play the data on your removable media.

The following formats are supported:

Video: MPEG 4, H.264, MKV and AVI

Audio: AAC, APE, CUE, FLAC 192 kHz / 32 Bit, OGG and MP3 /320 kbit/s)

Photo: gif, jpg, png, srt and sub

General format: NTFS and FAT 32

**DEEZER**

STREAMING

- Your smartphone or tablet should be connected to the same WiFi network as the CVR-200 AV.
- Now select your favorite streaming service on the source menu.



DEEZER

Connect the CVR-200 AV to your personal Deezer account. Use the display of the CVR-200 AV to login, or connect your device to the Oktiv App and start it from there.



AMAZON MUSIC

Open the Oktiv app and select the Amazon music source to connect the CVR-200 AV to your personal Amazon music account. Follow the instructions on your smartphone and have your login details available.



SPOTIFY

Open the Spotify app on your phone and play a piece. If you are using the app on your phone, tap the source image on the bottom left of the screen, then select your device from the list.

You will find detailed information on the next page.

* The use of streaming services requires the conclusion of corresponding contracts; these can cause costs. Free offers often contain advertising. Changes are the responsibility of the streaming services. Please inquire with the provider directly.

HOW TO USE CONNECT (SPOTIFY)



To use Connect you need Spotify Premium. Connect your new device with the same wireless network that also connects your phone, tablet, or PC (you can find further information in the operation instructions).

- ▶ Open the Spotify app on your mobile, tablet or PC and play a song. If you are using the app on your phone, tap the picture to the song in the lower-left corner of the screen. Tablet and PC users please go to step 3.
- ▶ Tap the Connect icon.
- ▶ Select your device from the list. If it is not indicated, make sure it is connected to the same wireless network as your phone, tablet, or PC.
Ready! Have fun listening to music!

REMOTE CONTROL WITH THE APP „OKTIV™“*

If you have an iPhone®, iPod®, or iPad®, please go to the Apple App Store® and look for the term „oktiv“. Important: Select „iPhone Apps“ beforehand! If you have an Android device (tablet, PC or smartphone), visit Google's Play-Store® and search for the term oktiv“. Install the found free app on your device. Important: To operate your CVR-200 AV, the Smartphone / Tablet and the device must be registered in the same WIFI network and the CVR-200 AV must be switched on!

- ▶ Now start the app „OKTIV™“. It presents you every compatible device in the same WIFI network.
- ▶ Please choose your CVR-200 AV from the found devices.
- ▶ Your CVR-200 is now connected to the app „UNDOK™“ and you can the operate the device:
- ▶ „Source“ function: Select the desired source among the available signal sources.
- ▶ „Browse“ function: the many options of the signal source can be selected here, depending on the selected signal source. For an overview of the functions, please refer to the respective chapter on signal sources in the manual.
- ▶ „Now running“ function: provides information and covers (if available) to the currently playing track or radio station.
- ▶ Additional functions „Settings“: This menu allows you to switch the device off and on, change the sound settings, terminate the app and make further settings.

* For this app's additional functions visit <https://support.oktiv.app/portal/de/home>

A separate manual for the oktiv app is provided on our website www.audioblock.com

ADAPTING EXTERNAL REMOTE CONTROLS

Your CVR-200 AV can learn the codes from other remote controls, e.g. from a TV remote control (only possible with infrared remotes). Proceed as follows:

- ▶ Press the „Menu“ button on the device for 3 seconds for it to go into learning mode.
- ▶ The display then shows „press button on Block-RC“. Press any button you want to translate onto another remote.
- ▶ Once the display says „Block RC Code accepted“, followed by „press button on other RC“, pick the button on the other RC that will then have the same functions as the button on the Block remote.
- ▶ You will then see „Button code transmitted“. From there you can repeat the previous steps until all important functions are transferred (up to 50). You can leave the programming by pressing the „Menu“ button on the device again. If you set up faulty connections, just override them with correct ones. The device will automatically delete the previously programmed data.
- ▶ To delete any programmed data, simply press the „Back“ on the device.

CONNECT EXTERNAL DEVICES VIA BLUETOOTH®

Your device is equipped with a modern Bluetooth® interface. This allows you to pair any Bluetooth® source with the CVR-200 AV. Possible sources are smartphones, Tablet, PCs or media players with Bluetooth® function. To activate the Bluetooth® function, press the „Source“ button until Bluetooth® appears on the display or press „BT/DVD“ on the remote, then activate the Bluetooth function on your external device. The blue LED in the front blinks if it's searching for a pairing; it is lit up once connected.

PAIR AN EXTERNAL DEVICE TO THE CVR-200 AV:

On your external device, search for Bluetooth® devices in your surroundings, select your CVR-200AV and begin the pairing (coupling the devices). In case of problems, or if you need further information about the pairing, please consult the instruction manual of the device you wish to pair with your CVR-200AV. Afterwards you can activate the music playback function of your external device and your CVR-200AV will play the music. Please note that you can only link sources using the built-in Bluetooth® function.

CONNECT YOUR BLUETOOTH® HEADSET TO THE CVR-200 AV

With the CVR-200AV you have the possibility to connect a Bluetooth headset via Bluetooth®. Please switch your headphones to the parry mode. press the „BT Headphone Parring“ button on the device to start the parring mode. If nothing is connected, the blue LED will blink. In this mode the CVR-200AV connects automatically (this may take a few seconds) and the LED will be lit up. If you would like to deactivate the parring mode again, please hold down the button „BT Headphone Parring“ for approx. 3 seconds.

BEWARE: Your headphones must use the „Handshake“ function.

THE OPTICAL CONNECTIONS

The rear optical connections of the CVR-200 AV (also S / PDIF® or TOSLINK®) process stereo light wave signals in digital form. These connections are particularly suitable for external CD players, data recorders or many modern televisions. On most televisions, the optical audio output on the TV menu must first be activated. For the connection, please consult the operating instruction of the external device. A suitable cable shall be bought in an accessory shop.

THE COAXIAL CONNECTION

The rear coaxial connector of the CVR-200 AV processes electrical stereo audio signals in digital form. This connection is particularly suitable for external CD players, data recorders or satellite receivers. For the connection, please consult the operating instruction of the external device. A suitable cable shall be bought in an accessory shop.

THE AUX CONNECTION

The rear AUX connector of the CVR-200 AV processes electrical high-level audio signals in analogue form. These connectors are suitable for all external devices with analogue audio output. For the connection, please consult the operating instruction of the external device. A suitable cinch cable shall be bought in an accessory shop.

THE PHONO CONNECTION

The rear phono connector of the CVR-200 AV processes electrical high-level audio signals in analogue form. This connection is suitable for record players with MM system (common), but not for MC systems (rare). For the connection, please consult the operating instruction of the external device. To prevent a hum, please connect an existing earth cable to the record player and the CVR-200AV. A suitable disc player cinch cable with grounding shall be bought in an accessory shop.

THE PRE-OUT OUTPUT

The rear pre-out output sends high-level electrical audio signals in analogue form. These signals will change in sound and volume in accordance to the settings made on the CVR-200 AV. This output is particularly suitable for an additional amplifier or active loudspeaker. If cable headphones are plugged in or Bluetooth headphones are activated, the output switches off.

THE REC-OUT OUTPUT

The rear rec-out output sends high-level electrical audio signals in analogue form. These signals will not alter in sound and volume by the settings on the CVR-200 AV, but transmitted unchanged from the respective signal source. This output is particularly suitable for recording devices such as tape recorder or cassette recorder.

TV OUT HDMI ARC

Connect your HDMI cable to your TV and the out labeled ARC. The HDMI cable has to be on Version 1.4 or higher. Press „TV“ on your remote control repeatedly, until TV(ARC) is displayed. The Audio back channel is now activated. Through this, the TV's sound is transmitted to the CVR-200 AV and you can enjoy your media through the device. In disc mode or USB 2 mode, the menu and further settings/information will be displayed on the device.

TV IN HDMI

The three rear HDMI inputs are used to connect TV's, video game consoles or similar media with an HDMI out. The display then shows the current channel mode (e.g. Multi 5.1), the sampling rate and the current volume.

THE LOUDSPEAKER OUTPUTS

At its back, the CVR-200 AV is equipped with seven high-quality gold-plated terminal pairs for the connection of loudspeaker cables. Cables can be connected either via banana plugs mounted on the cables (plug-in mounting) or via the screwable terminal heads with the stripped loudspeaker cable (screw mounting).

THE LINE-IN CONNECTOR

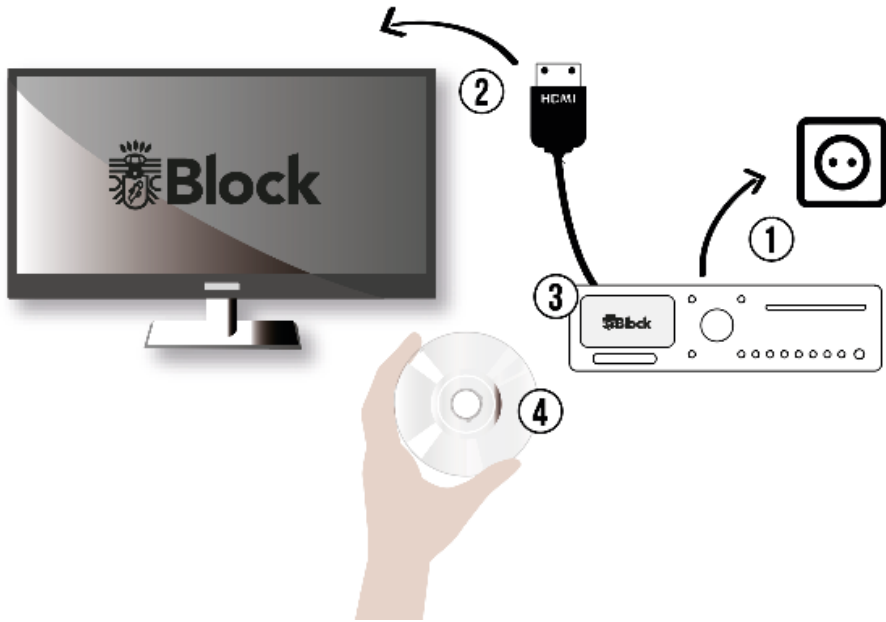
The line-in connector located behind the magnetic cover at the front of the CVR-200 AV processes electrical high-level audio signals in analogue form. This connector is suitable for all external devices with analogue audio output, like media players, iPod®, smartphones etc. (connection over headphone output). For the connection, please consult the operating instruction of the external device. A suitable 3.5 mm cable shall be bought in an accessory shop.

THE HEADPHONE CONNECTION

The headphone jack of the CVR-200 AV, located behind the magnetic cover on the front, allows you to connect any commercially available headphone with 6.3 mm jack plug. A 3.5 mm jack adapter for smaller headphones can be obtained from an accessory shop.

SHORT MANUAL DISC MODE BLU-RAY PLAYER

This is a short manual for the first commissioning of your new Blu-ray Player.



1. Connect your CVR-200 AV to the mains and finish the setup wizard.
2. Connect CVR-200 AV with your TV.
3. Start your Blu-ray player. You can get there by pressing „Disc“ on your remote control. Press it again to set your Remote control into Blu-ray mode. Now the commands which are set above the selection buttons of your remote control apply. With the „Setup“ button you have the possibility to set various system settings of your Blu-ray player.
Changing the language is also possible via that function.
4. Insert the Disc. It starts automatically.
5. With your remote control you can choose individual menu items of your disc.

THE REMOTE CONTROL IN BLU-RAY MODE

Note that button assignments change in Blu-ray mode by pressing the „DISC“ button. (Display visualizes Blu-ray Remote) The functions are now adapted to the Blu-ray player and therefore the description above the keys are activated. Please note that some function of the selection buttons are dependent on the inserted disc. For example, subtitles or other features may not be available.



For Blu-ray mode press DISC

1. **Resolution:** Press this button to change the resolution of the TV screen.
2. **Blu-ray Keypad:**
 - OSC:** To access On TV Screen Control Menu.
 - BR MEDIA CENTER:** Press this key to open the media center
 - DISPLAY:** On TV screen display the current status or additional disc information will be displayed
 - PROG:** Press this key to open Programming functions on the TV screen.
 - MARK:** Add bookmarks at any point during videoplayback. When playing DVD disc, press and hold this key for about 3 seconds to open the bookmark list and return to the bookmarked point.
 - A-B:** Pressing this button allows you to repeat a designated time frame.
 - ZOOM:** Allows you to zoom in - or out and access different display formats (provided the BluRay supports it).
 - CLEAR:** To delete any entries, follow the information on TV screen to operate.
 - Blu-ray RM:** Activate the keypad's BluRay functions.
 - AUDIO:** Select an audio language.
 - SUB-T:** Select a subtitle language on a disc.
3. **TITLE POPUP:** To open and close the disc menu .
4. **RETURN:** Return to a previous display menu.
5. **SETUP:** To open the setup menu.
6. **TOP MENU:** To open the Blu-ray player menu.
7. **GOTO:** Disc starts playing at the specified time.

BLU-RAY SETUP MENU

To open the setup menu, stop and then eject the Blu-Ray. Press „Setup“ on the remote control afterwards. „General Settings“, „Display Settings“, „Audio Settings“ and „System Information“ will be displayed.

GENERAL SETTINGS

SYSTEM:

1. Switch the screensaver on and off.
2. Disc Autoplay.
3. Switch CEC on and off.
4. Disc Auto Upgrade: (Only accessible by authorized personnel)
5. Factory Settings: Resets the Blu-Ray menu to its factory setting.
6. Upgrade: (Only accessible by authorized personnel).
7. BUDA: Used to save BD-Live- contents.
8. Copy Right

LANGUAGE:

1. OSD (on-screen-display): serves as the screen display. choose between german and english.
2. Menu: Choose between different languages in which the Blu-Ray menu shall be displayed.
3. Audio: Choose between different languages in which the Blu-Ray is going to transmit it's audio signal in.
4. Subtitles: Choose between different languages, in which the subtitles are shown (if available). This function may have to be enabled in the Blu-Ray disc menu.

PLAYBACK:

1. Subtitles: Enables/disables the subtitles.
2. Camera Angle: Lets you adapt/change the camera settings (if available).
3. Picture in Picture display: Allows you to listen to creator commentary during your movie (if available).
4. Secondary Tone: This allows you to listen to additional sound tracks during a movie.
5. Last Memory: Restarts the Blu-Ray from the point you stopped at.
- 6.: PBC: A Video with PlayBack Control (PBC) contains multiple video snippets called „Scenes“. Each scene is displayed with a number in this menu. That way you can jump to specific screnes of the film to your heart's content. A scene can contain one or multiple tracks.

SAFETY:

1. Change Password: Set up a new password for the Blu-Ray area. The initial password is „0000“
2. Age Control: Set up an age restriction.
3. Country Code: Choose your country code.

DISPLAY SETTINGS:

TV

1. TV Screen: This allows you to configure the picture format.
2. Resolution: You can choose the resolution rate here.
- e3. TV System: Allows you to switch your picture rate to NTSC (Primarily used in America and some parts of Asia), PAL (primarily used in Europe and Rest of the World), and multi - a mix service if you border both.
4. Color Room: Choose the color format.
5. HDMI Deep Color: Allows a more precise color illustration - and therefore a better quality. 30-bit supports 10-bit per color channel, 36-bit 12-bit and 48-bit 16-bit per color channel.
6. HDMI 1080p 24 HZ: Enable/Disable the function

VIDEO CONFIGURATION

1. Video Settings: Opens up a new menu in which you can customize „Brightness“, „Contrast“, „Color Tone“ and „Color Saturation“.
2. Sharpness: Change the sharpness settings of the screen. Be wary of the borders while setting it.

AUDIO SETTINGS

AUDIO-OUT

1. SPDIF: Choose your audio signal. The standard is PCM.
2. HDMI: Choose your desired audio signal via HDMI.
3. Downsampling: Select your downscaling rate. The initial set-up is conducted by the CVR-200 AV itself.
4. Dolby DRC: Set a dynamic range. This allows the volume range to raise or lower.

LOUDSPEAKERS

1. Configuration
2. Test Sound: This function is only relevant if you use another sound source than your CVR-200 AV. It plays a sound on the other device, if connected correctly.

SYSTEM INFORMATION

This shows the current software version.

SYSTEM SETTINGS

Press the „Menu“ button on your remote control or on the device and select the „System settings“. In the following menu you carry out the following settings:

INTERNET SETTINGS:

In this menu, you can change the settings you have made for your Internet connection, e.g. when you change the location. In addition to that, you can restart the assistant wizard, or manually set up the connection.

LANGUAGE:

Select your desired display language for the device.

FACTORY SETTINGS:

Selecting and confirming this option resets all settings back to the factory settings. Please use this feature if a massive problem with the reception of data from the Internet or the general operating software of the device occurs. You should also perform this function if you want to resell the device. After running the factory settings, a reboot requires starting with the device wizard.

SOFTWARE UPDATE:

The CVR-200AV regularly checks whether there is any update available on the Internet and points it out. You can then choose to run the update or not. You can disable this feature (not recommended), or check the operating software for up-to-dateness.

SETUP WIZARD:

Selecting and confirming this item starts the setup wizard. All the settings you then make override the old settings. You can also use the setup wizard to update the time settings (summer and winter time) if problems occur during the automatic switch.

INFO:

Selecting and confirming this point will show you technical information about the installed software version, the manufacturer ID of the device, and the name under which your device appears on the network.

BACKGROUND LIGHTING

Search for „Backlight“ With your remote control and select with „Enter“. Now you can choose between „Timeout“, „On level“ or „Dim Level“.

QUALITY AUDIOSTREAMING

If your Internet radio station has multiple quality levels, you can specify the stream resolution here.

SUMMER AND WINTER TIME

If you choose automatic time update from „Net“, please note that you have to adapt it manually. Please go through the system settings and select „Time / Date“ and afterwards „Daylight savings time“ . Choose „ON“ for summer time and „OFF“ for winter time.

ADDITIONAL COMFORT FEATURES

Press the „Menu“ button on your remote control or on the device and select „Main menu“. In the following menu you can, besides the already shown features, also select „Snooze“ and „Backglight“ and „Quality Autostreaming“:

SLUMBER:

CPress the „Menu“ button on your remote or the device and press again once the dial is on „main menu“. Choose the „Snooze“ function and confirm with „Enter“. „Snooze Off“ will then be displayed. You can navigate through the options with the arrow keys on your remote and decide after which time the CVR-200 AV is scheduled to go into Standby.

Proceed with „Enter“ and leave the menu by pressing the „Menu“ button once more.

ERROR MESSAGES AND TROUBLESHOOTING (NETWORK)

MESSAGE	CAUSE	TROUBLESHOOT
No connection	1. Incorrect password 2. Correct password, no contact to the router	1. Enter the correct password 2. Disable the Mac filter on the router
Format Error	The file format is not recognized	Make sure the stream is encoded in WMA, MP3, or FLAC with no more than 48 KHz. If not, please re-encode.
Network Error	Wrong information is received from the network	The data from the server are not readable, possibly restart the CVR-200 AV and the router
Network not available	Problems connecting the router	Switch on or restart the router
Network timeout	No response off-line	The selected station is currently not available, please change the transmitter
update failed	Software update failed	Check your network settings, or try again later.

ERROR MESSAGES AND GENERAL TROUBLESHOOTING

ERROR DESCRIPTION	POSSIBLE CAUSE AND REMEDY
No power even though the unit is on	<ul style="list-style-type: none"> - The power cable is not connected - The socket is defective - The fuse in the device is defective - Fault must be repaired by a technician - The power cable is defective
No sound	<ul style="list-style-type: none"> - The unit is not on at all - The volume is too low - The speaker cable is not connected properly - No input signal - The wrong input is set on the device
No sound on a channel	<ul style="list-style-type: none"> - The audio input is not connected correctly - The selection of the input is incorrect - The speaker cable is not connected correctly - The speakers are defective
Loud buzzing	<ul style="list-style-type: none"> - An audio cable is not properly connected or defective - The earthing cable is not connected to the record player - Your unit is too close to another unit or TV
Weak bass	<ul style="list-style-type: none"> - The phase of the loudspeaker is not connected correctly Change +/-
Distorted sound	<ul style="list-style-type: none"> - Volume, bass or Treble are set too high - Speakers may be defective - There is a bridge (short circuit) on the loudspeaker cable
The remote does not work	<ul style="list-style-type: none"> - Make sure that the batteries are inserted correctly - Are the batteries empty? Please replace them with new ones - Point the remote control at the receiver on the unit - Remove all objects between the remote control and the unit - Determine if the distance between the FB and the device is more than 8 meters
Keys do not work (Device or remote control)	<ul style="list-style-type: none"> - Turn the unit off and then on again. - Alternatively, remove the device from the power and then reconnect it. (The device can be influenced by external power interferences)
Fault in reception	<ul style="list-style-type: none"> - The station is not set correctly - The antenna is not properly aligned - Restart a station search
Network connection is not possible	<ul style="list-style-type: none"> - The network is currently unavailable. Please try again later - The router does not allow any port, since the device is not yet Address. Start the network wizard - Check the distance between the router and the device - Change the selected encryption method of the router - Determine whether a firewall rejects the device - Check, if used, the network cable



Repairs and interventions in the device may only be carried out by authorized persons.

CARE AND TRANSPORT

CARE AND CLEANING OF THE DEVICE

Before you clean it, disconnect it from the power supply. Use only clean and dry cloths to clean your device. If the appliance is very dirty, you can clean it with a damp cloth and mild cleaning fluid. Never use liquids such as gasoline, alcohol, petroleum or other solvents.

TRANSPORT THE DEVICE

Please keep the packaging and the instructions for use so that you can properly pack the device for transporting or shipping. The original packaging is designed so that you can safely transport or ship the device. Please keep this manual for future reference.

TECHNICAL SPECIFICATIONS

Mains voltage: AC 230 V / ~ 50 Hz

Power consumption of 350 watts (max.) | Standby: <2 watts | Off: 0 watts

Connections:

- ▷ FM / DAB+ Antenna connection
- ▷ 2 x stereo inputs (Cinch), 400 mV
- ▷ 1x stereo input (Phono MM), 5 mV
- ▷ 1x stereo input (3.5 mm jack), 400 mV
- ▷ Network: WiFi, Bluetooth®
- ▷ 2 x USB connection
- ▷ 3 x Optical digital input (S / PDIF® or TOSLINK®)
- ▷ 1 x coaxial digital input (RCA)
- ▷ 3x HDMI input

Outputs

- ▷ 6.3 mm headphone jack
- ▷ Analogue pre-out (Cinch)
- ▷ Analogue rec-out (Cinch)
- ▷ 1x HDMI out ARC

Built-in amplifier with 7 x 100 watts RMS at 4 ohms:

- ▷ Frequency response: 20 Hz - 30 KHz
- ▷ Signal-to-noise ratio:> 88 dB
- ▷ Channel separation:> 60 dB
- ▷ Distortion Factor: 0.007%
- ▷ Multi Channels: 2.0, 2.1, 3.1, 5.1, 7.1

Built-in DAB + radio: 174.928 - 239.200 MHz • Built-in FM radio: FM 87.5 - 108 MHz • Built-in Internet radio with more than 40,000 channels and podcasts worldwide • Built-in disc player (Blu-Ray, DVD, HDCD / CD-R / CD-RW / MP3) • Remote control adapting function • Built-in media player (MP3) • Dimensions (B | H | T) | Weight: 430 x 121,5 x 375 mm • 11 kg



AUDIOBLOCK GMBH

Auf der Striepe 3a | 27798 Hude

Tel.: +49 (0) 44 84 - 920 090 10 | E-Mail: block@audioblock.com

WWW.AUDIOBLOCK.COM

